

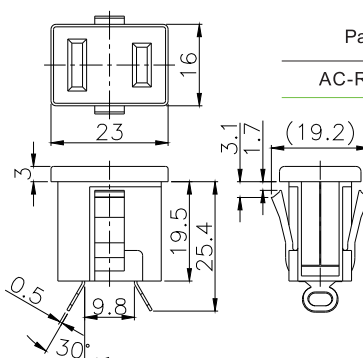
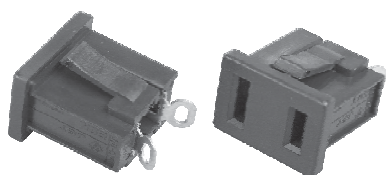
アウトレット(AC OUTLET)

定格: 15A 125V
 接触抵抗: 30mΩ以下のこと
 絶縁抵抗: DC500V に於いて100MΩ以上のこと
 耐電圧: AC2000Vに於いて1分間異常がないこと

Rating: 15A 125V
 Contact resistance: Under 30mΩ
 Insulation Resistance: Over 100MΩ at 500V DC
 Dielectric withstanding voltage: 1minute at 2000V AC

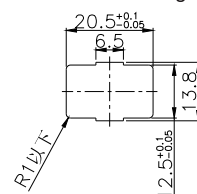
R-Series

AC-R01SB01 

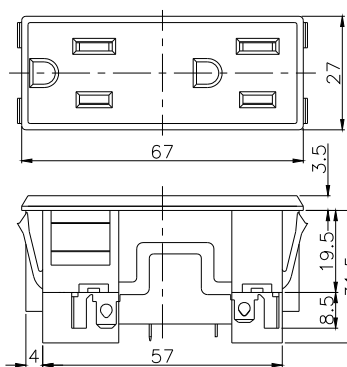
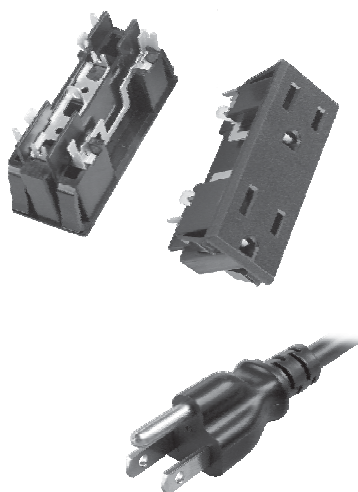


Part No.	Mounting Plate	Pole	Body Color
AC-R01SB01	2.0	☐	Black

取付穴参考図
Size of mounting hole

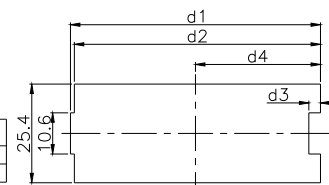


AC-R02MB12 



取付穴参考図
Size of mounting hole

板厚寸法	d1	d2	d3	d4
0.8~1.8	64.4 ^{+0.05}	63.4±0.05	3.5 ^{+0.05}	31.7
2.0	64.9 ^{+0.05}	64.4±0.05	3.5 ^{+0.05}	32.2



●Vスロットターミナル

左図のようにACアウトレットを一列に並べて使用した場合、簡単に結束できます。特に、AWG No.14の単線を使用した場合VSlotで確実に単線を固定し、ハンダ付け作業を容易にします。

●V slotted terminal

As shown on P14,the V slotted terminal enables easy connection when multiple sockets are placed in-line. Particularly, when AWG14 gage wire is used in the V slot firmly,soldering is very easy.

※プレス、成型は金型から全て社内での一貫生産方式です