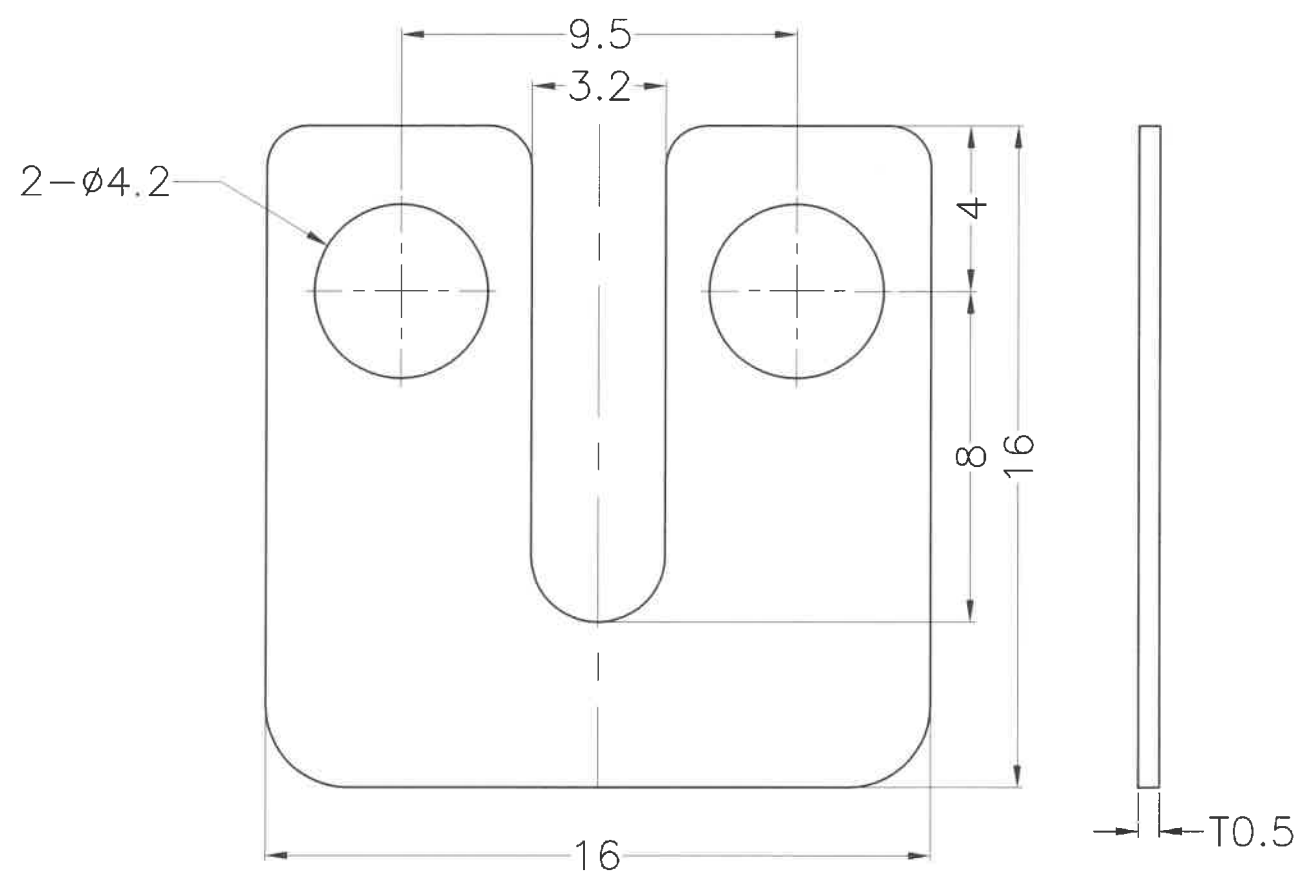


00

0914

整理番号

記号	来歴	年月日	氏名



A	C2680R-1/2H	T0.6±0.02	铜底1um镀镍3um	丰山株式会社	
作業	材質	素材寸法	処理	供應商	備考
第三角法		尺度	一般許容差	名称:连接片	
		4/1	±0.1 ±1°	J-3003	
設計	製図	検図	承認	記号	部門コード
2013.08.26	2013.08.26				
周勇	周勇			23	
				整理番号	
				0914	
					

东莞市毅鸿实业有限公司

TKS A4