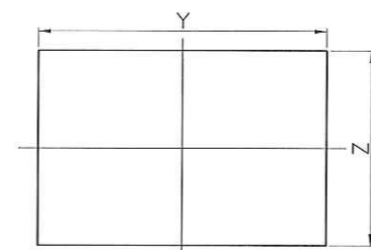
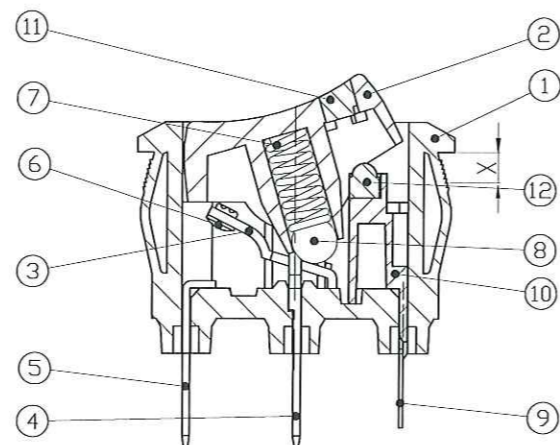
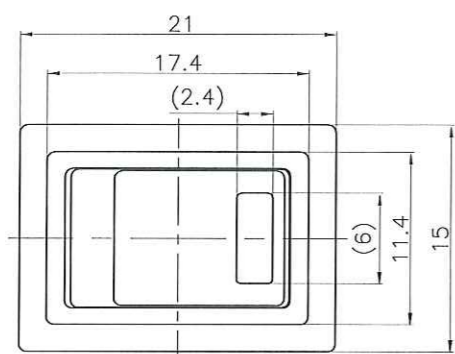
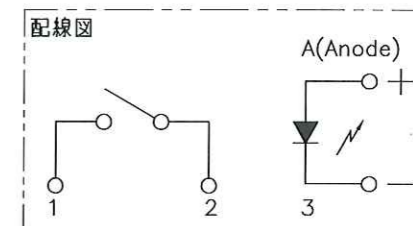


記号	来歴	年月日	氏名
△5	旧図書き換え	2016.3.14	武川



取付穴の寸法

X (取付部板厚)	Y	Z
0.75~1.25	19.2 \pm 0.1	12.9 \pm 0.1
1.25~2.0	19.4 \pm 0.1	12.9 \pm 0.1



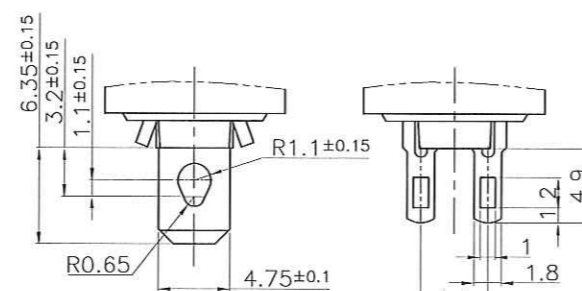
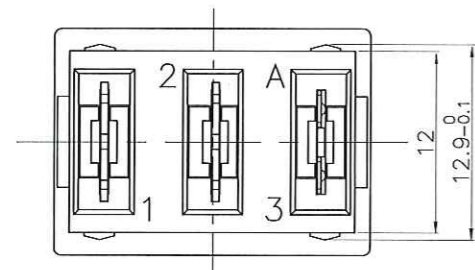
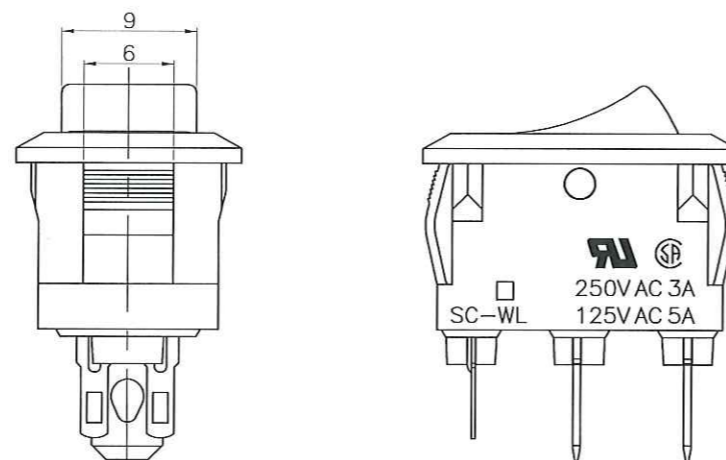
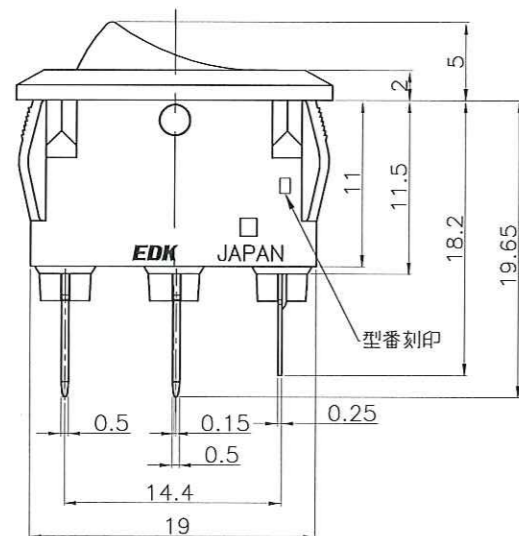
※取付パネルへの挿入方向は、プレス面(ダレ面)側とする。

※定格 AC250V 3V
AC125V 5V
他は製品規格を参照
(電取法対象外です)

使用部品名

No.	部品名	材質	処理	備考
1	ケース	ポリアミド樹脂		
2	照光ツマミ	PBT樹脂		
3	可動板	銅合金	Agメッキ	
4	共通端子	銅合金	Agメッキ	
5	固定端子	銅合金	Agメッキ	
6	接点	Ag合金、台座Cu		
7	圧縮コイルバネ	ピアノ線		
8	スチールボール	鋼球		
9	LED端子	銅合金	すずメッキ	
10	LEDホルダー	PBT樹脂		
11	レンズ	メタクリル樹脂		
12	LED			

※はんだ付け作業は、40Wのはんだゴテにて、コテ先温度300℃~350℃にて3秒以内をお願いします。
LED部のはんだ付けは、30Wのはんだゴテにて、コテ先温度260℃にて3秒以内をお願いします。



固定端子・共通端子
ファストン・リセプタクル#187
及び半田付の共用端子

LED端子

F	SC-WL01A-03BB	A22-0039F	S-0007	赤	黒	黒	UL, CSA
E	SC-WL01A-02BB	A22-0039E	S-0007	緑	黒	黒	UL, CSA
D	SC-WL01A-01BB	A22-0039D	S-0007	オレンジ	黒	黒	UL, CSA
作業	製品名	組立図番	仕様書	LED色	ツマミ色	ケース色	規格
第三角法		尺度	一般許容差	名称			
		2/1	±0.3	波形スイッチ照光タイプ SPST "SC-WLシリーズ" 外形図			
設計	製図	検図	承認	記号	部門コード	整理番号	
S57.9.1 遠藤	2016.03.14 武川	16.3.14 渡辺	16.3.14 塚越	R	22	0136	△15