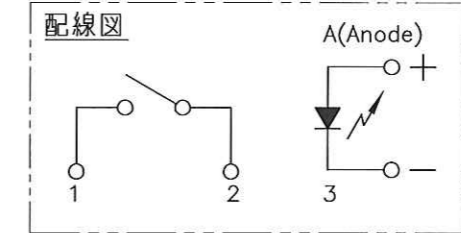
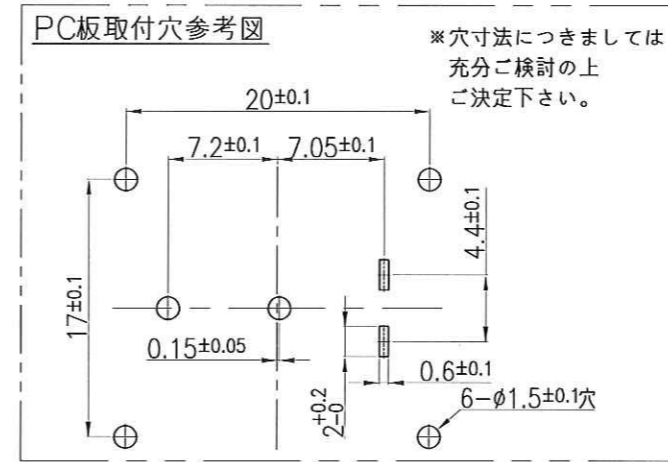
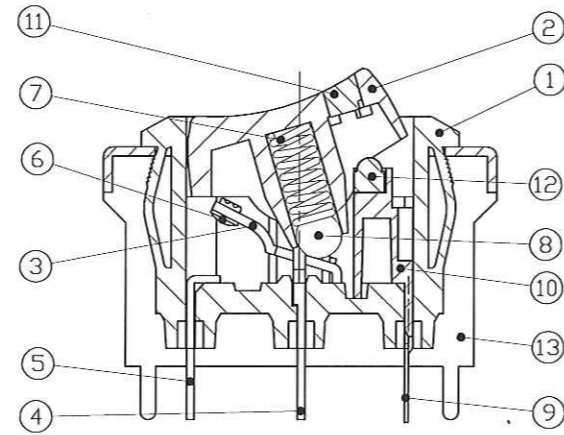
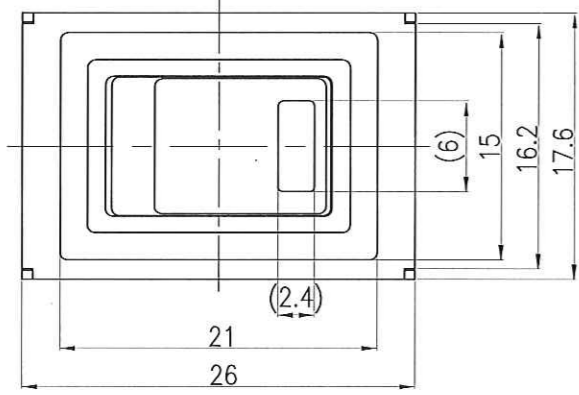


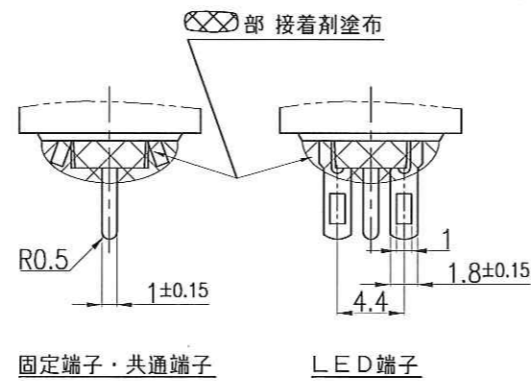
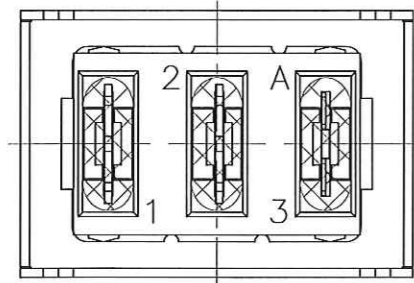
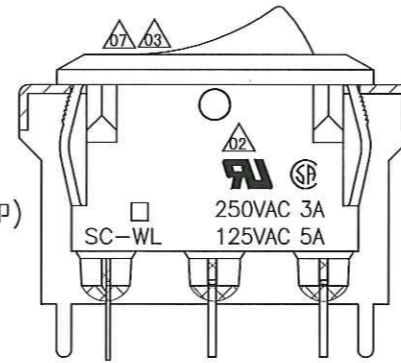
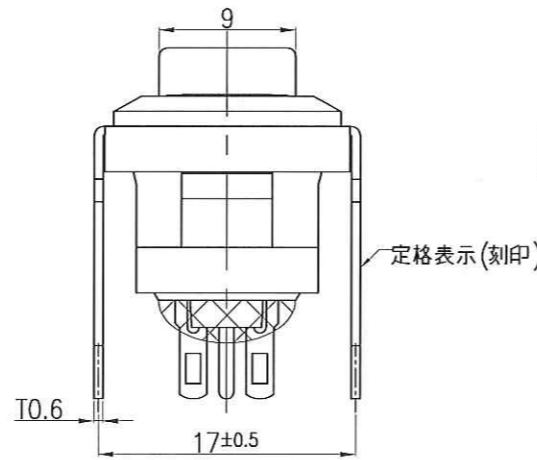
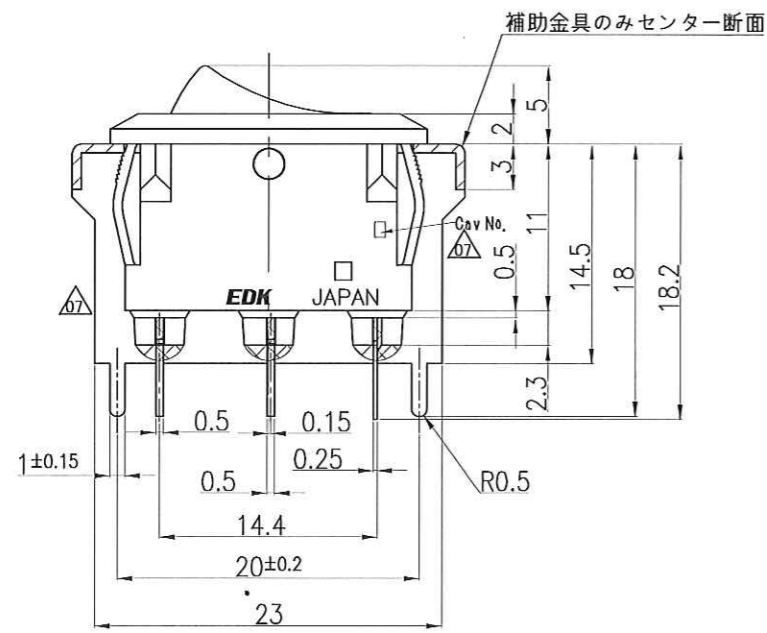
記号	来歴	年月日	氏名
△01	B作業(オレンジ)追加	1985.1.13	横地
△02	ULレコグニションマーク変更	2008.03.20	望月
△03	安規・定格ラベル→刻印変更	2009.01.31	望月
△04	訂正	2009.11.09	望月
△05	C作業追加(金具なし)	2010.08.03	川口
△06	組立図番 作業変更(A→C, B→D)	2010.08.11	川口
△07	刻印指示訂正、E作業削除	2011.06.01	川口
△08	材料表記訂正	2014.10.15	渡辺
△09	旧図 書き換え	2014.11.12	武川



使用部品

No.	部品名	材質	処理	備考
1	ケース	ポリアミド樹脂		
2	照光ツマミ	PBT樹脂		
3	可動板	銅合金 △08	銀メッキ	
4	共通端子	銅合金 △08	銀メッキ	
5	固定端子	銅合金 △08	銀メッキ	
6	接点	銀合金、台座銅		
7	圧縮コイルバネ	ピアノ線		
8	スチールボール	鋼球		
9	LED端子	銅合金 △08	ハンダメッキ	
10	LEDホルダー	PBT樹脂		
11	レンズ	メタクリル樹脂		
12	LED			LED仕様書参照
13	補助金具	SPC	無光沢スズメッキ	

- 注) 1. 定格 AC125V 5V, AC250V 3A (電気用品安全法対象外)  
 2. その他性能は「SCシリーズ製品規格」に準ずる。(S-0006)  
 3. 動作耐久性は「SCシリーズ製品規格」のUL, CSAに準ずる。(S-0006)  
 4. LED部仕様は「SCシリーズ照光タイプ、LED仕様」を御覧下さい。(S-0007)  
 5. ハンダ付けにおいて、ハンダ付装置を御使用の場合、ハンダ浴温度260℃±5°  
 5秒以内で行って下さい。また、フラックス上りについては、充分御注意下さい。  
 ・手ハンダ付けにて行う場合、40Wのハンダゴテにてコテ先300°~350℃ 3秒以内で  
 ・LED部は、30W 260℃にて3秒以内でお願いします。



△02, △03	E	SC-WLP1N-01BBN	A22-0046E	オレンジ	黒	黒	UL, CSA
△06, △01	D	SC-WLP1N-01BB	A22-0046D	オレンジ	黒	黒	UL, CSA
△06	C	SC-WLP1N-02BB	A22-0046C	グリーン	黒	黒	UL, CSA
	作業	製品名	組立図番	LED色	ツマミ色	ケース色	規格

第三角法	尺度	一般許容差	名称 波形スイッチ照光タイプ SPST "SC-WL" PCタイプ 外形図
	2/1	±0.3	

設計 1984.8.17 横地	製図 2014.11.12 武川	検図 エコ電子 14.11.12 佐藤	承認 エコ電子 14.11.12 塚越	記号 R 22	部門コード 0142	整理番号 09
-----------------------	------------------------	------------------------------	------------------------------	------------	---------------	------------