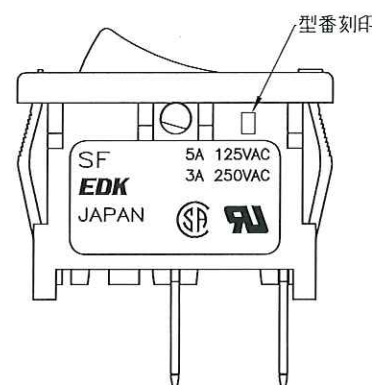
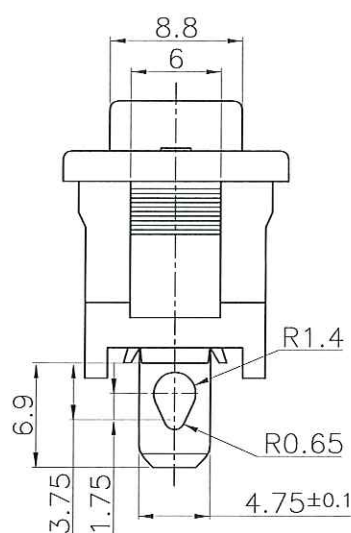
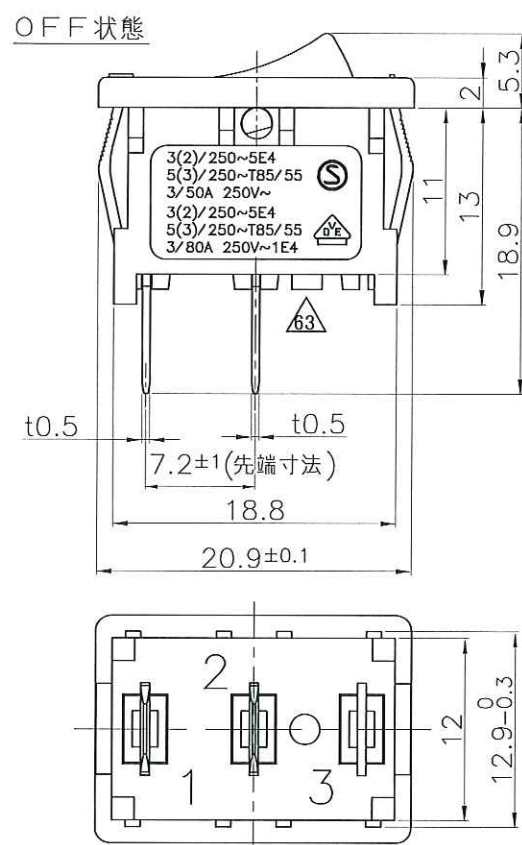
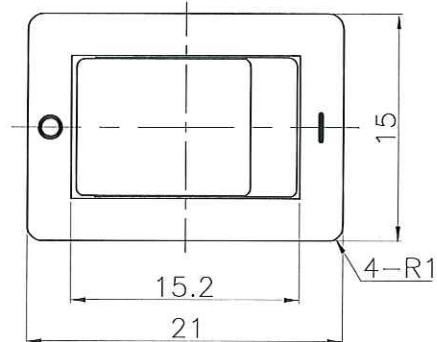
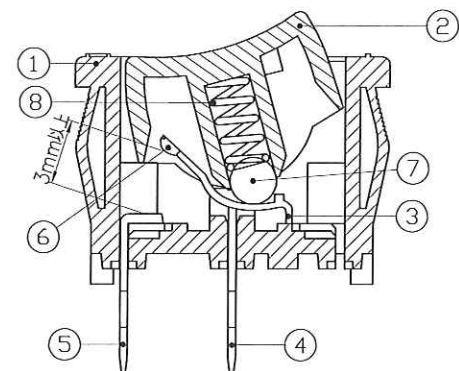


記号	来歴	年月日	氏名
△62	旧図書き換え	2016.4.06	武川
△63	VDE刻印指示変更	2017.5.15	塚越

1. 定格 AC 125V 5A, AC 250V 3A
3(2)/250~5E4
5(3)250~T85/55, 3/50A 250V~ (SEMKO)
5(3)250~T85/55, 3/80A 250V~ (VDE)
(詳細は仕様書による)
2. 性能 仕様書による
3. 取付穴寸法 (1/1)

板厚	Y	Z
0.75~1.25	19.2 ^{+0.1} ₀	12.9 ^{+0.1} ₀
1.25~2.0	19.4 ^{+0.1} ₀	12.9 ^{+0.1} ₀

4. 接点ギャップ 3mm以上 取付パネルへの挿入方向は、プレス面(ダレ側)として下さい。
5. 接続方法 (1)ハンダ付け作業は、40Wのハンダゴテにて、コテ先温度300~350℃において3秒以内を推奨します。
ハンダ付け作業時、端子部に過度の荷重をかけないで下さい。
(2)クイック ディスコネクト リセプタクル 187番(t0.5用)に適合します。



エ	SF-W101A-22WW	A22-0073I	黒	2	白	白
ウ	SF-W101A-27GG	A22-0073ウ	黒	7	灰	灰
イ	SF-W101A-2RGG	A22-0073イ	黒	R	灰	灰
ア	SF-W101A-28GG	A22-0073ア	黒	8	灰	灰
y	SF-W101A-11BB	A22-0073y	赤	1	黒	黒
n	SF-W101A-30RB	A22-0073r	—	—	赤	黒
m	SF-W101A-21WW	A22-0073q	黒	1	白	白
j	SF-W101A-14GG	A22-0073n	赤	4	灰	灰
g	SF-W101A-30DD	A22-0073j	—	—	ダークグレー	ダークグレー
f	SF-W101A-21GG	A22-0073h	黒	1	灰	灰
e	SF-W101A-23WW	A22-0073g	黒	3	白	白
b	SF-W101A-30WB	A22-0073d	—	—	白	黒
a	SF-W101A-14WW	A22-0073b	赤	4	白	白
Z	SF-W101A-07RB	A22-0073a	白	7	赤	黒
Y	SF-W101A-30WW	A22-0073Z	—	—	白	白
X	SF-W101A-30GG	A22-0073Y	—	—	灰	灰
W	SF-W101A-11WW	A22-0073X	赤	1	白	白
V	SF-W101A-01DD	A22-0073W	白	1	ダークグレー	ダークグレー
U	SF-W101A-11WB	A22-0073V	赤	1	白	黒
T	SF-W101A-03GG	A22-0073U	白	3	灰	灰
S	SF-W101A-06BB	A22-0073T	白	6	黒	黒
R	SF-W101A-03RB	A22-0073S	白	3	赤	黒
Q	SF-W101A-04BB	A22-0073R	白	4	黒	黒
P	SF-W101A-01RW	A22-0073Q	白	1	赤	白
N	SF-W101A-01GG	A22-0073N	白	1	灰	灰
M	SF-W101A-07BB	A22-0073M	白	7	黒	黒
L	SF-W101A-18WW	A22-0073L	赤	8	白	白
K	SF-W101A-08BB	A22-0073K	白	8	黒	黒
F	SF-W101A-01RB	A22-0073F	白	1	赤	黒
E	SF-W101A-03BB	A22-0073E	白	3	黒	黒
D	SF-W101A-30BB	A22-0073D	—	—	黒	黒
C	SF-W101A-14BB	A22-0073C	赤	4	黒	黒
B	SF-W101A-02BB	A22-0073B	白	2	黒	黒
A	SF-W101A-01BB	A22-0073A	白	1	黒	黒

S-0013 SEMKO VDE CSA UL

6. マーキング形状

1. 丸ポッチ	2. ON-OFF	3. O	4. サイド -	6. サイド - O	7. - o	8. サイド -	0. マークナシ	R. 丸ポッチ
ON状態	ON状態	ON状態	ON状態	ON状態 OFF状態	ON状態	OFF状態	ON状態	ON状態

作業	製品名	組立図番	マーキング色	マーキング形状	ツマミ色	ケース色	仕様書	規格
第三角法		尺度	一般許容差	名称 電源スイッチ "SF" クイックディスコネクト+ハンダ付けタイプ (SPST) 外形図				
		2/1	±0.3					
設計	製図	検図	承認	記号	部門コード	整理番号		
S63.8.19 横地	2016.04.06 武川			R	22	0157		