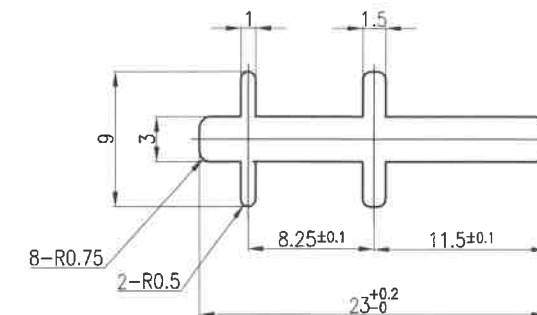
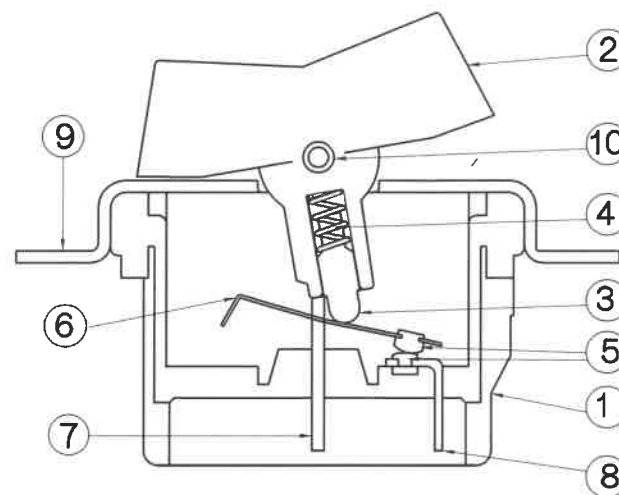
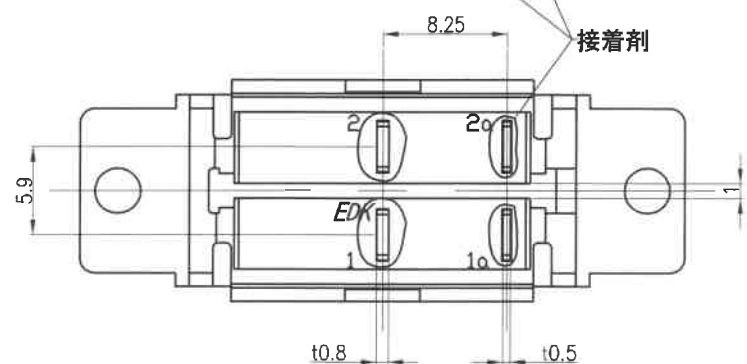
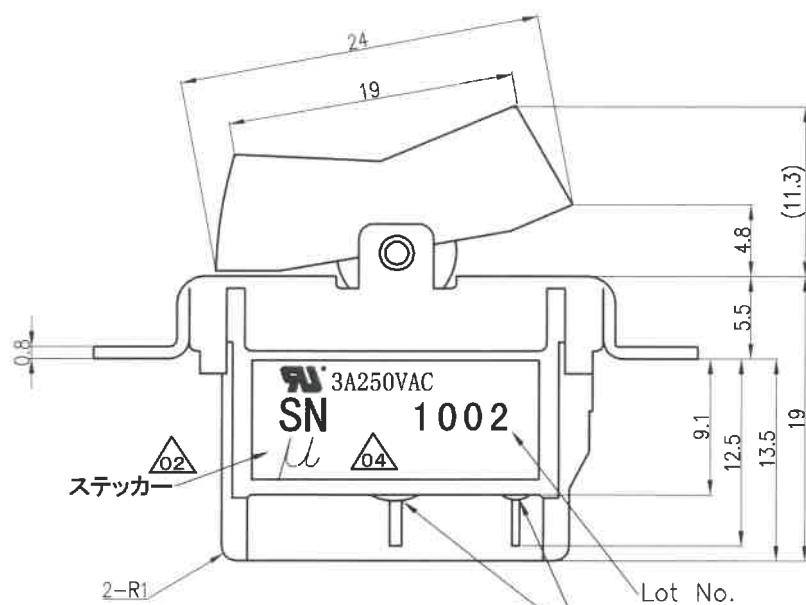
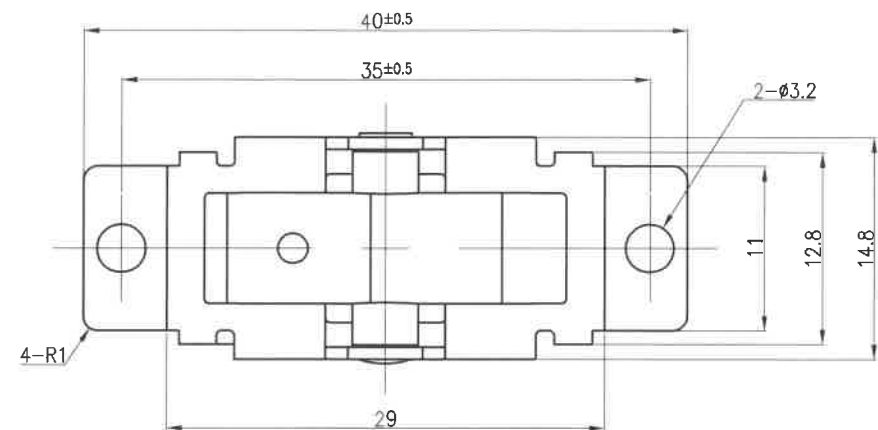
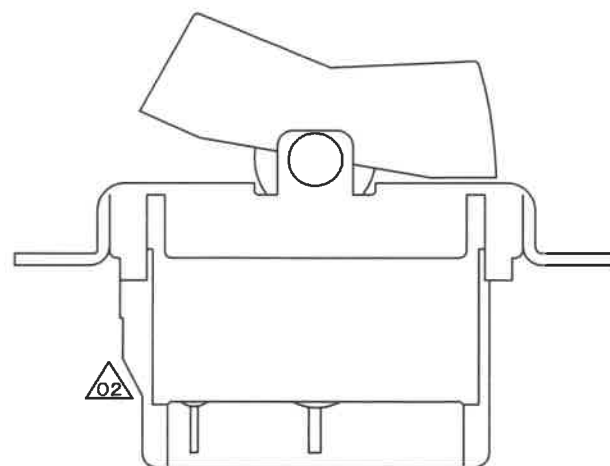
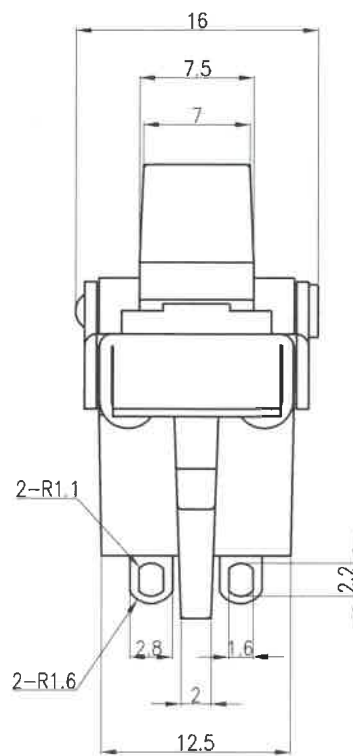


| 記号 | 来歴 | 年月日 | 氏名 |
|-----|-----------|------------|----|
| △01 | 旧図書き換え | 2011.07.26 | 武川 |
| △02 | ステッカー位置変更 | 2011.07.26 | 川口 |
| △03 | 材料表記訂正 | 2014.10.15 | 渡辺 |
| △04 | SEMKO削除 | 2020.08.01 | 塚越 |



基板取付穴寸法



使用部材

| 部番 | 部品名 | 材質 | 処理 | 難燃性 |
|----|------|---------|------------------|-------|
| 1 | ケース | フェノール樹脂 | | 94V-0 |
| 2 | レバー | フェノール樹脂 | | 94V-0 |
| 3 | ピン | フェノール樹脂 | | 94V-0 |
| 4 | バネ | ピアノ線 | | |
| 5 | 接点 | 銅合金 | 銀圧: Min0.3 | |
| 6 | 可動板 | 銅合金 | △03 銀めっき | |
| 7 | 共通端子 | 銅合金 | △03 銀めっき | |
| 8 | 固定端子 | 銅合金 | △03 銀めっき | |
| 9 | フレーム | 冷間圧延鋼板 | 亜鉛めっき(三価メット処理黒色) | |
| 10 | リベット | 軟鋼 | 亜鉛めっき(三価メット処理黒色) | |

マーキング形状

1.●ポッチ

ON側



| | | | | | | | | |
|------------|---------------|------------------------|------------------------|---------|--------|------|--------|---------------|
| A | SN-W2H1A-01BB | A22-0300 | 白 | 1 | 黒 | 黒 | S-0046 | △04 SEMKO, UL |
| 作業 | 製品名 | 組立図番 | マーキング色 | マーキング形状 | ツمام色 | ケース色 | 仕様書No. | 規格 |
| 第三角法 | | 尺度 | 一般許容差 | | 名称 | | | |
| | | 2/1 | ±0.3 | | SNスイッチ | | | |
| | | | | | 外形図 | | | |
| 設計 | 製図 | 検図 | 承認 | 記号 | 部門コード | 整理番号 | | |
| 2004.10.05 | 2011.7.26 | エコー電子 20.8.01 塚越 | エコー電子 20.8.01 塚越 | R | 22 | 0373 | | |
| 深澤 | 武川 | | | | △04 | | | |