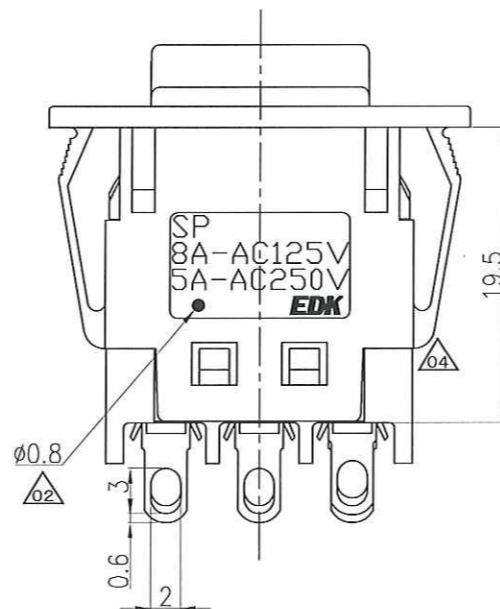
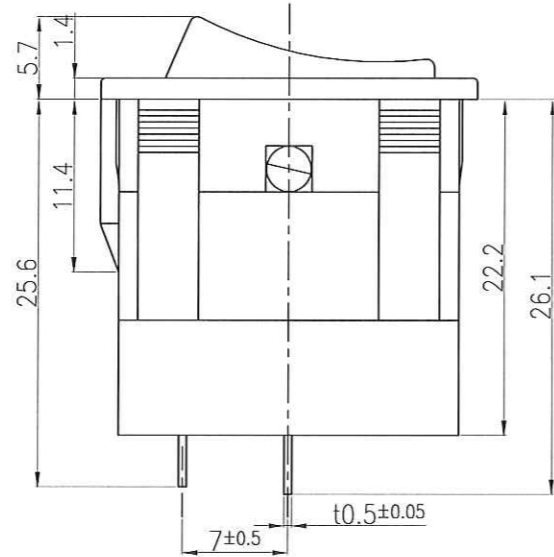
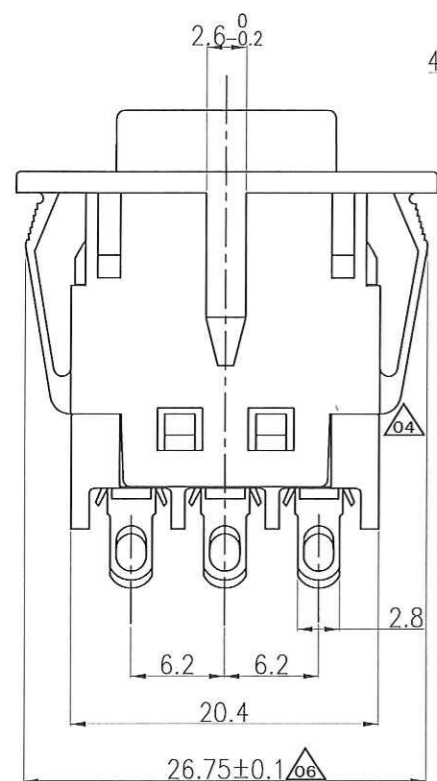
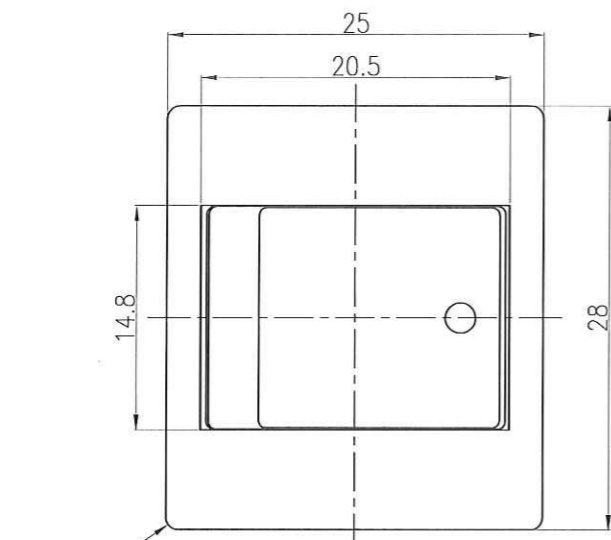


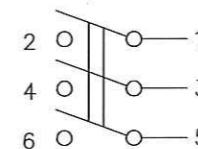
90° 0375
台器器器



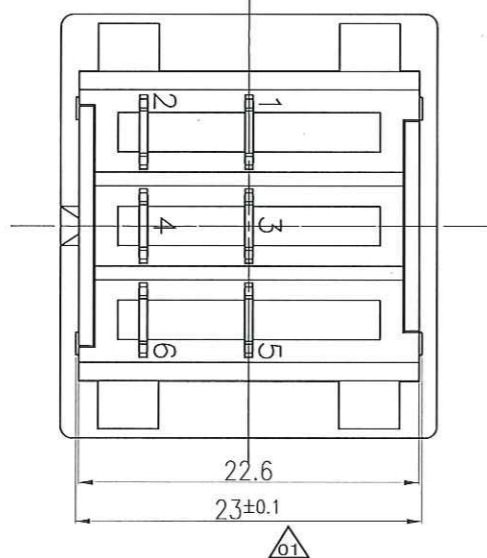
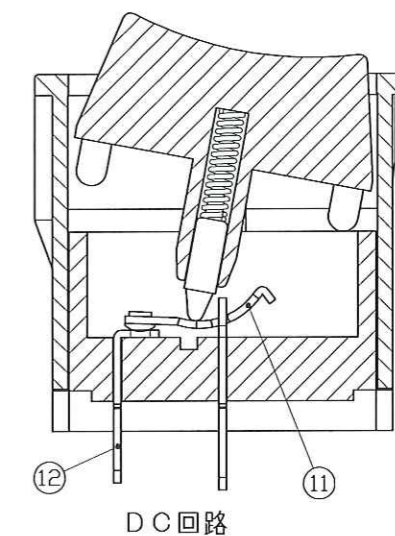
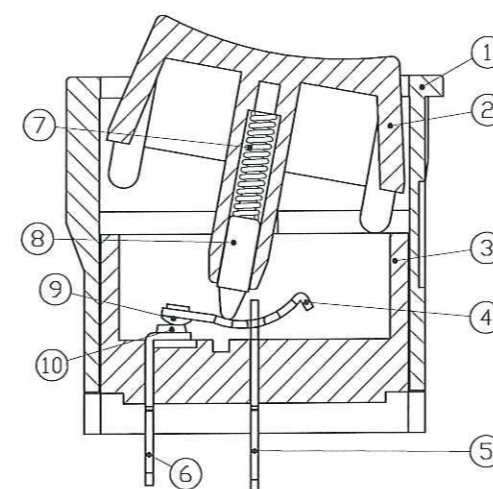
1. 定格 最大定格 AC125V 8A
 最大定格 AC250V 5A
 最小定格 DC5V 1mA
 最大定格 DC50V 5A^{△03}

2. 性能 仕様書による

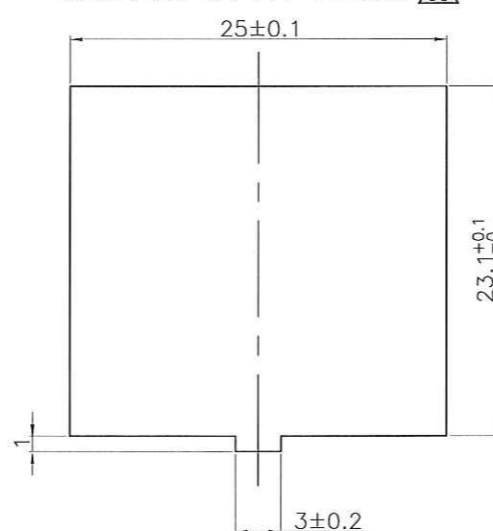
3. 回路 1-2 DC回路
 3-4 AC回路
 5-6 AC回路



記号	来歴	年月日	氏名
△01	公差変更 23 ⁰ -0.3 → 23 ^{+0.1} -0.1	2008.7.3	松原
△02	ツマミ強度改善対策マーキング	2008.10.7	松原
△03	DC最大定格追記	2008.11.13	松原
△04	形状変更 強度UPのため	2010.8.26	松原
△05	旧図 書き換え	2016.07.29	武川
△06	組立図番、マーキング色、マーキング形状、ツマミ色、ケース色、仕様書No.、寸法(26.75±0.1)、取付穴参考図 追記	2016.07.29	塚越



取付穴参考図(T=1.5mm) △06



A	SO-W3H1A-2EBB	A22-0324A	黒	E	白	黒	S-0047	
作業	製品名	組立図番	マーキング色	マーキング形状	ツマミ色	ケース色	仕様書No.	備考
第三角法	尺度	一般許容差		名称				
	2/1	±0.3		SO-SW ハンダ付けタイプ 外形図				
設計	製図	検図	承認	記号	部門コード	整理番号		
2008.4.15 松原	2016.7.29 武川			R	22	0375 △06		