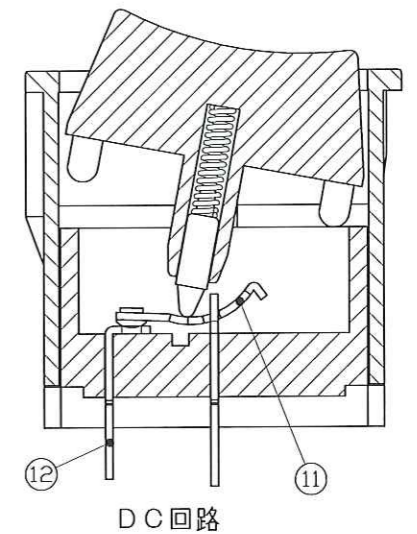
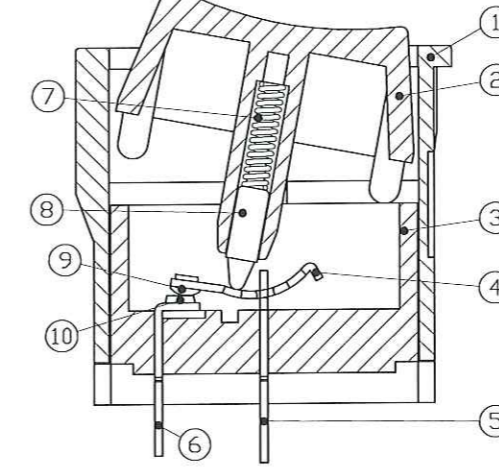
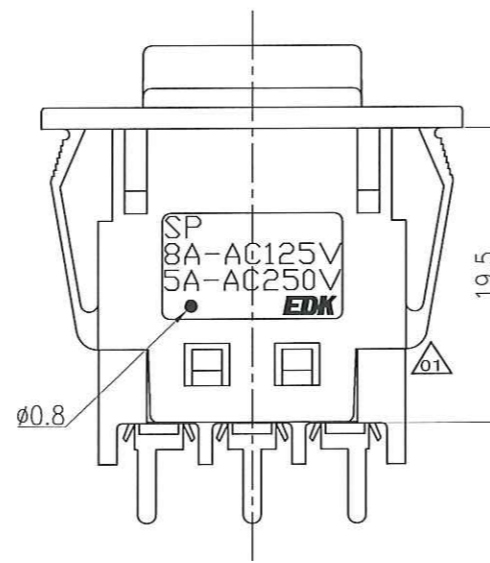
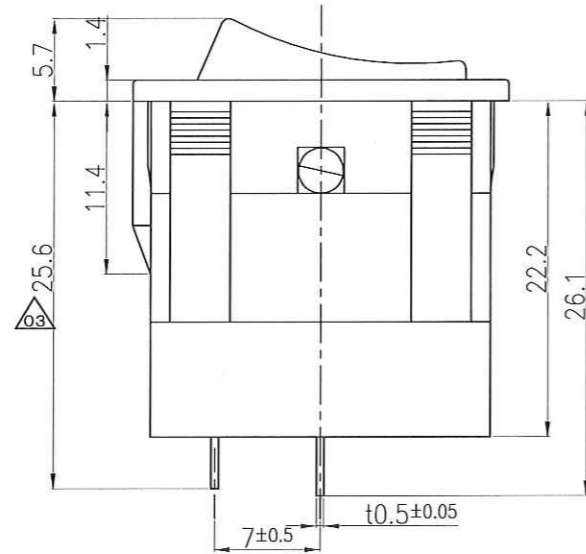
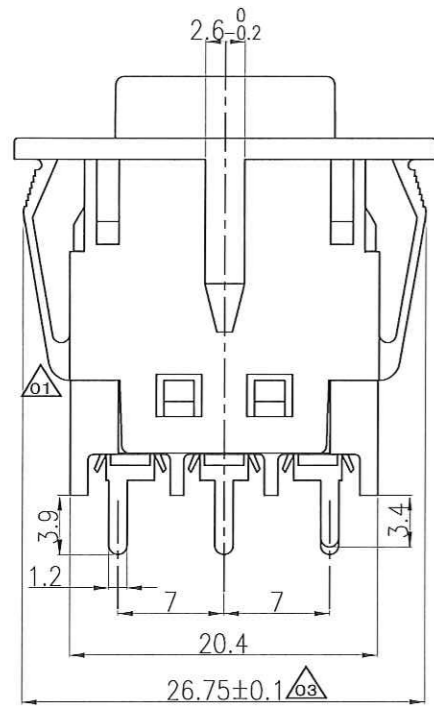
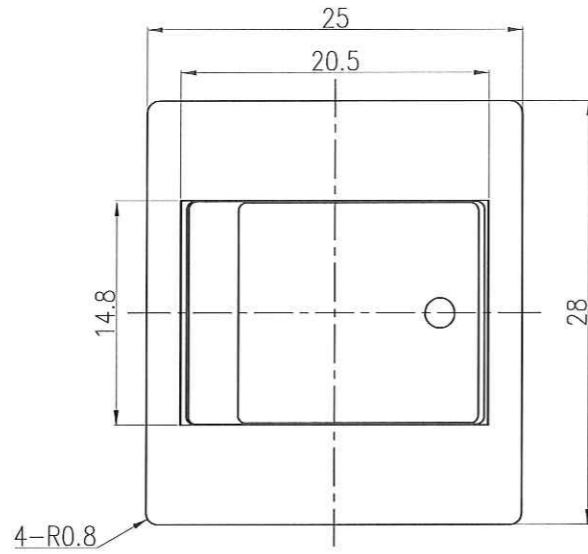


記号	来歴	年月日	氏名
△01	形状変更 強度UPのため	2010.8.26	松原
△02	旧図 書き換え	2016.7.29	武川
△03	組立図番、マーキング色、マーキング形状、ツマミ色、ケース色、寸法(26.75±0.1, 25.6)、取付穴参考図 追記	2016.7.29	塚越

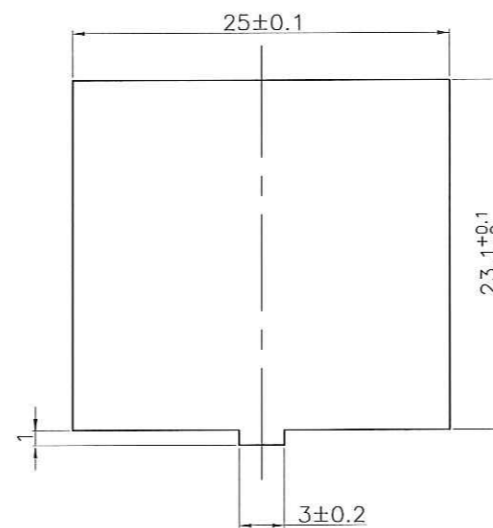
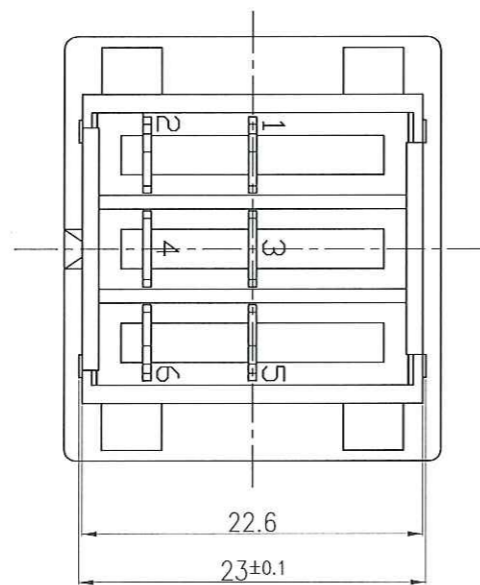
1. 定格 最大定格 AC125V 8A  
 最大定格 AC250V 5A  
 最小定格 DC5V 1mA  
 最大定格 DC8V 8A

2. 性能 仕様書による

3. 回路 1-2 DC回路  
 3-4 AC回路  
 5-6 AC回路
- 



取付穴参考図(T=1.5mm) △03



A	SO-W3S1A-2EBB	S-0048	A22-0324B	黒	E	白	黒	
作業	製品名	仕様書No.	組立図番	マーキング色	マーキング形状	ツマミ色	ケース色	備考
第三角法		尺度	一般許容差	名称				
		2/1	±0.3	SO-SW PCタイプ <sup>®</sup>				
					外形図			
設計	製図	検図	承認	記号	部門コード	整理番号		
2009.1.6 松原	2016.7.29 武川	16.7.29 渡辺	16.7.29 塚越	R	22	0377 △03		