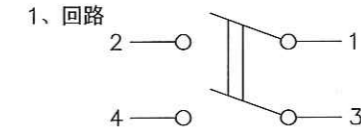
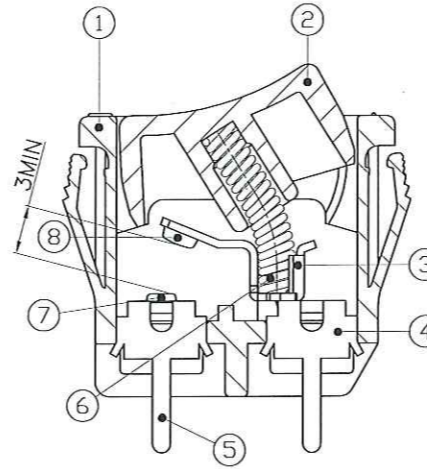
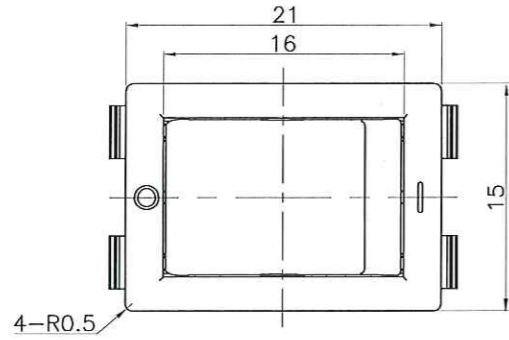
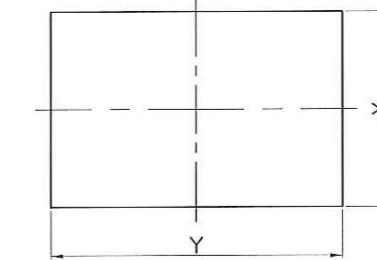


記号	来歴	年月日	氏名
△01	公差誤記訂正	2016.6.8	塚越
△02	UL/CUL刻印追加	2016.7.5	塚越
△03	UL/CUL定格 10A 250V AC → 10A GP 250V AC	2016.8.25	塚越
△04	UL/CUL定格 10A GP 250V AC → 10A GP 250V AC 60Hz T85	2016.11.22	塚越
△05	VDE刻印指示変更	2017.5.15	塚越

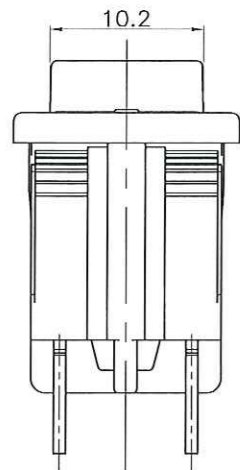
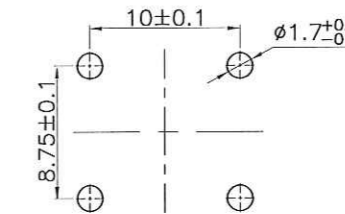


2、取付穴寸法

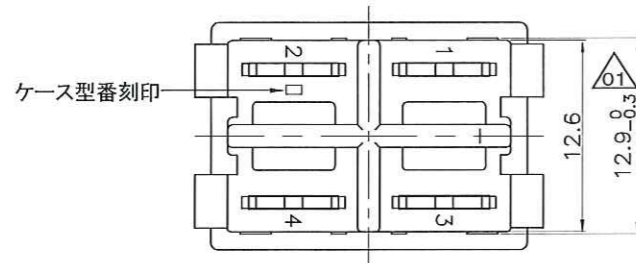
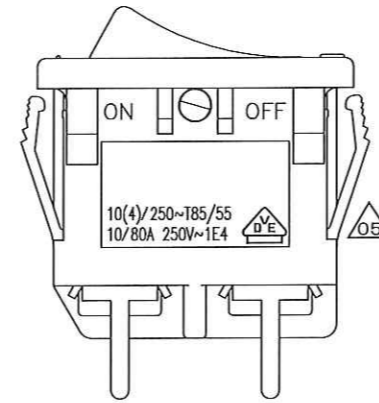
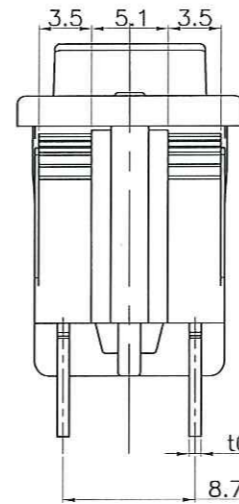
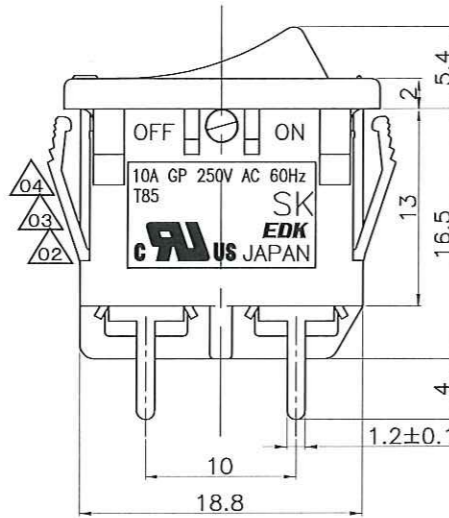


板厚(mm)	Y	X
0.75~1.25	19.2 ^{+0.1} _{-0.1}	12.9 ^{+0.1} _{-0.1}
1.25~2.0	19.4 ^{+0.1} _{-0.1}	12.9 ^{+0.1} _{-0.1}

PCB取付穴参考図



OFF状態



マーキング形状

0.マーキング無し	1.丸ポッチ	2. ON-OFF	3. - ○
○ N状態	○ N状態	○ N状態	○ N状態
4.サイド	6.サイド - ○		8.サイド
○ N状態	○ N状態	○ FF状態	OFF状態

D	SK-W2S4A-30BB	A22-0311D	-	-	黒	黒	S-0054	
C	SK-W2S4A-07BB	A22-0311C	白	7	黒	黒	S-0054	
B	SK-W2S4A-03BB	A22-0311B	白	3	黒	黒	S-0054	
A	SK-W2S4A-01BB	A22-0311A	白	1	黒	黒	S-0054	
作業	製品名	組立図番	マーキング色	マーキング形状	ツミ色	ケース色	仕様書No.	備考
第三角法		尺度	一般許容差	名称 電源スイッチ“SK” ストレートP. C. タイプ				
		2/1	±0.3, ±1°	外形図				
設計	製図	検図	承認	記号	部門コード	整理番号		
'12.12.18 林依傍	'13.09.28 林依傍	エコー電子 17.5.15 塚越	エコー電子 17.5.15 塚越	R 22		0389	△05	