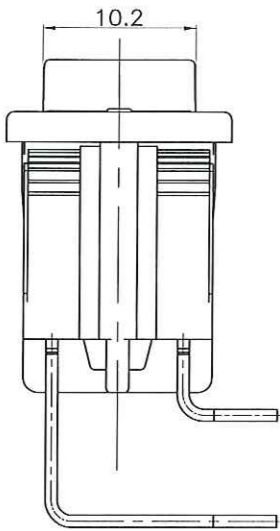
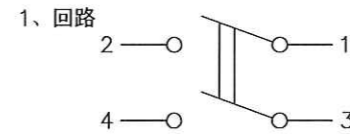
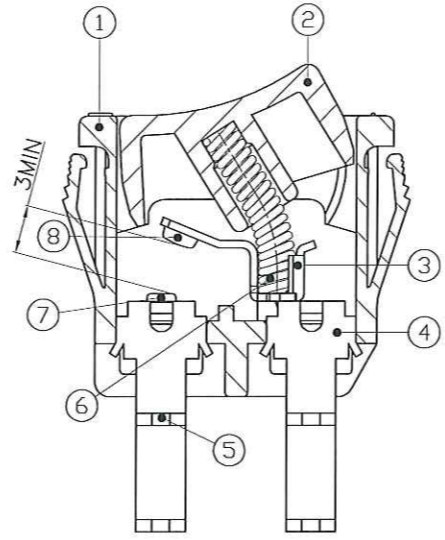
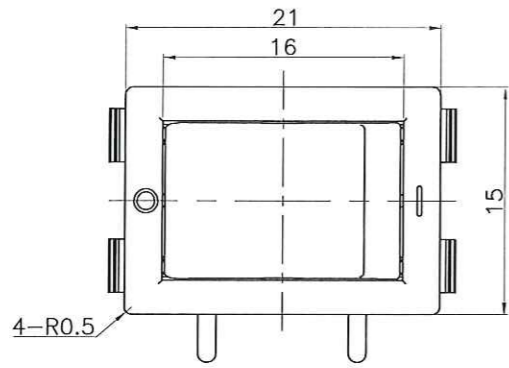
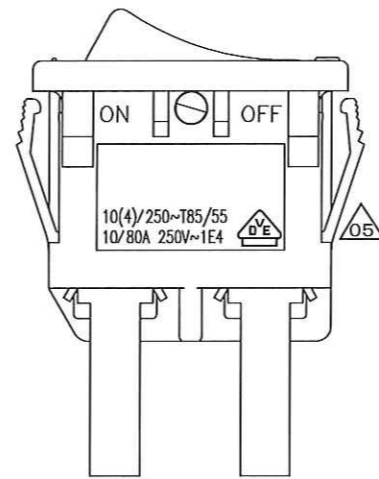
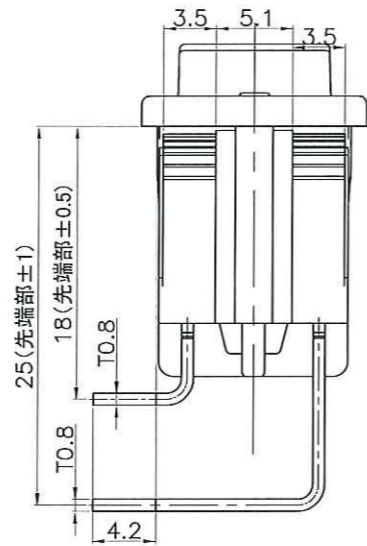
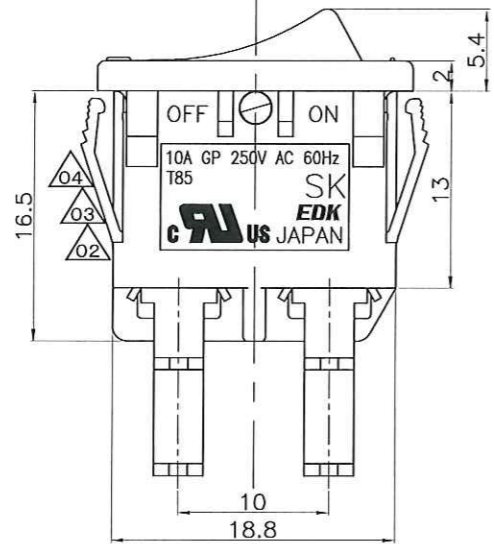


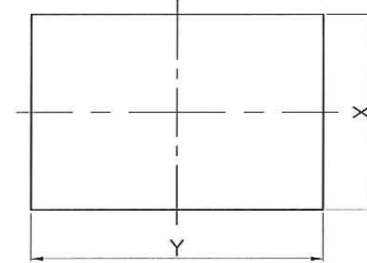
記号	来歴	年月日	氏名
△01	公差誤記訂正	2016.6.8	塚越
△02	UL/CUL刻印追加	2016.7.5	塚越
△03	UL/CUL定格10A 250V AC → 10A GP 250V AC	2016.8.25	塚越
△04	UL/CUL定格10A GP 250V AC → 10A GP 250V AC 60Hz T85	2016.11.22	塚越
△05	VDE刻印指示変更	2017.5.15	塚越
△06	寸法誤記訂正	2017.7.21	塚越



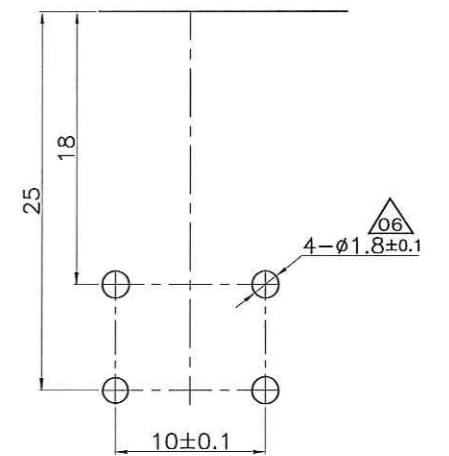
OFF状態



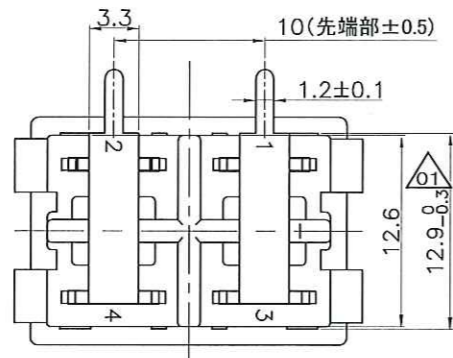
2、取付穴寸法



PCB取付穴参考図



板厚(mm)	Y	X
0.75~1.25	19.2 ^{+0.1} ₀	12.9 ^{+0.1} ₀
1.25~2.0	19.4 ^{+0.1} ₀	12.9 ^{+0.1} ₀



マーキング形状

0.マーキング無し	1.丸ポッチ	2.ON-OFF	3.-○
○N状態	○N状態	○N状態	○N状態
4.サイド-	6.サイド - ○		8.サイド-
○N状態	○N状態	○FF状態	OFF状態
7. ○			
○N状態			

D	SK-W2R4A-30BB	A22-0313D	-	-	黒	黒	S-0054	
C	SK-W2R4A-07BB	A22-0313C	白	7	黒	黒	S-0054	
B	SK-W2R4A-03BB	A22-0313B	白	3	黒	黒	S-0054	
A	SK-W2R4A-01BB	A22-0313A	白	1	黒	黒	S-0054	
作業	製品名	組立図番	マーキング色	マーキング形状	ツマミ色	ケース色	仕様書No.	備考
第三角法		尺度	一般許容差	名称 電源スイッチ“SK” ライトアングルP.C.リバースタイプ 外形図				
		2/1	±0.3, ±1°					
設計	製図	検図	承認	記号	部門コード	整理番号		
'12.12.18 林依佛	'13.09.28 林依佛	17.7.21 塚越	17.7.21 塚越	R 22		0391	△06	