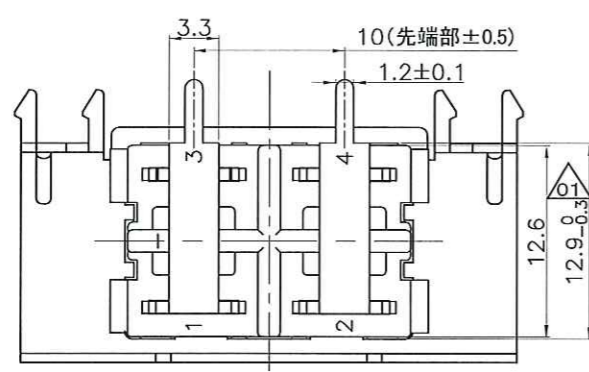
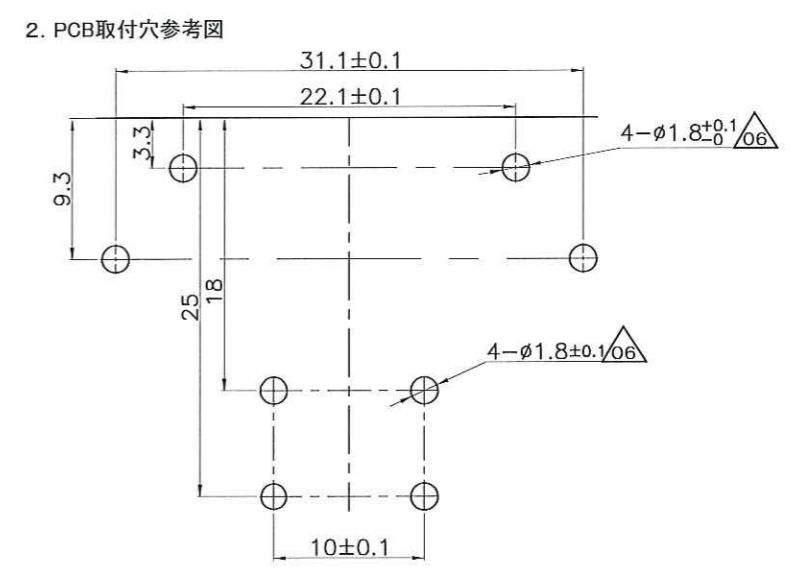
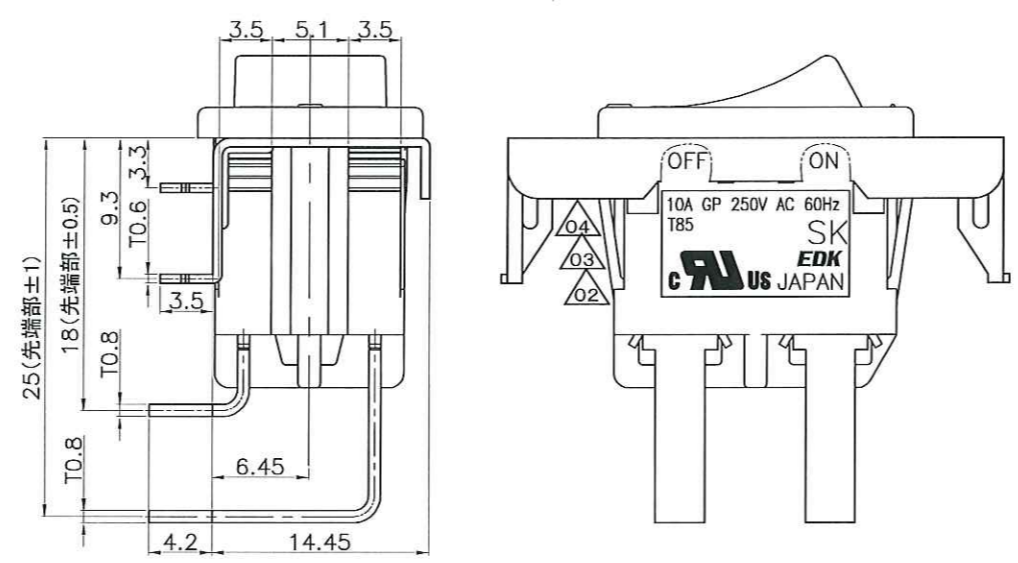
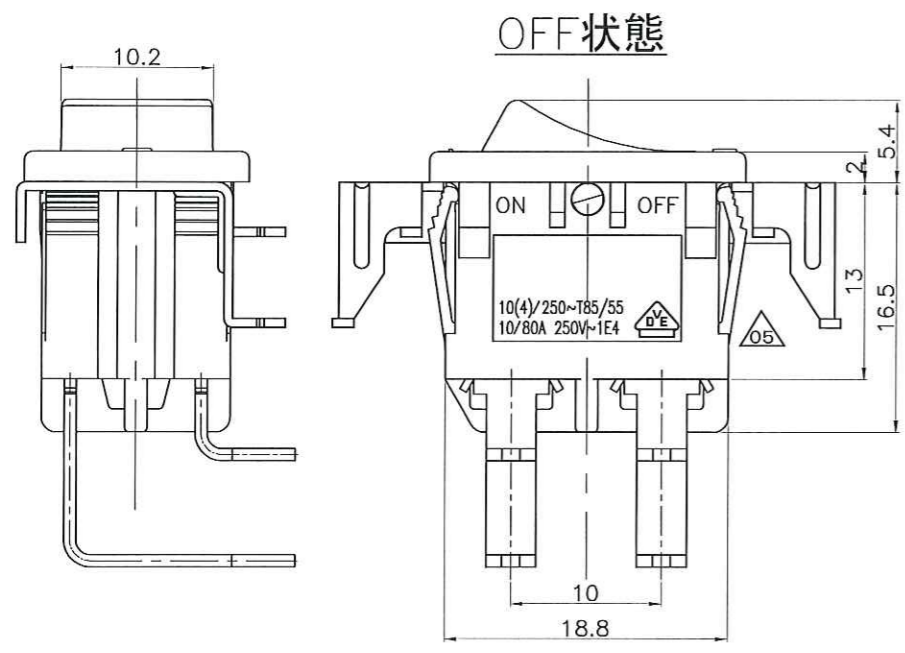
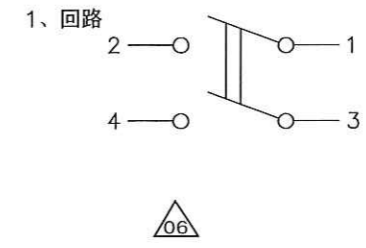
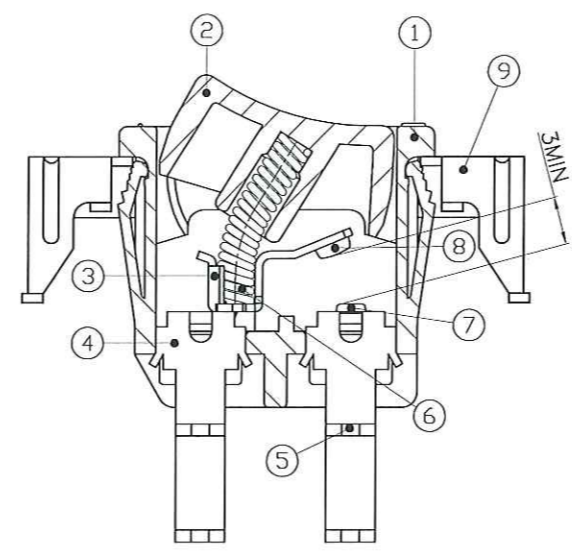
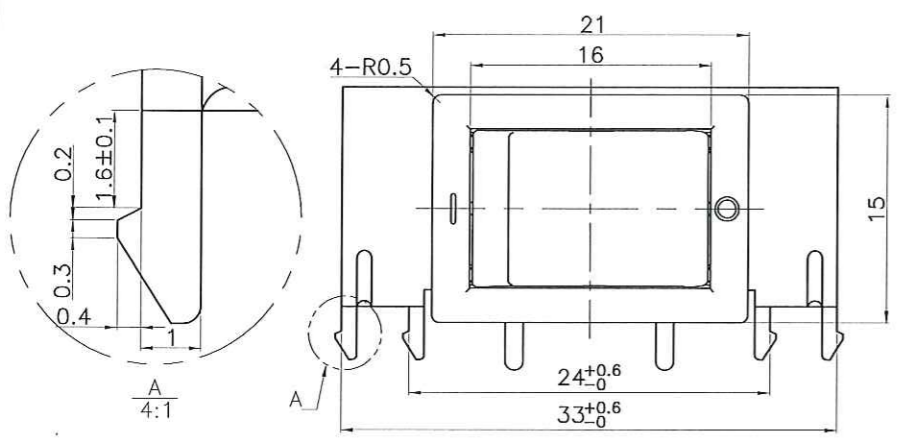


90 0392
台器電器

記号	来歴	年月日	氏名
△01	公差誤記訂正	2016.6.8	塚越
△02	UL/CUL刻印追加	2016.7.5	塚越
△03	UL/CUL定格 10A 250V AC → 10A GP 250V AC	2016.8.25	塚越
△04	UL/CUL定格 10A GP 250V AC → 10A GP 250V AC 60Hz T85	2016.11.22	塚越
△05	VDE刻印指示変更	2017.5.15	塚越
△06	取付穴寸法削除、寸法誤記訂正	2017.7.21	塚越



マーキング形状

0. マーキング無し	1. 丸ポッチ	2. ON-OFF	3. - ○
ON状態	ON状態	ON状態	ON状態
4. サイド-	6. サイド - ○	7. ○	8. サイド-
ON状態	ON状態	ON状態	OFF状態

D	SK-W2P4A-30BBM	A22-0314D	-	-	黒	黒	S-0055	
C	SK-W2P4A-07BBM	A22-0314C	白	7	黒	黒	S-0055	
B	SK-W2P4A-03BBM	A22-0314B	白	3	黒	黒	S-0055	
A	SK-W2P4A-01BBM	A22-0314A	白	1	黒	黒	S-0055	
作業	製品名	組立図番	マーキング色	マーキング形状	ツマミ色	ケース色	仕様書No.	備考
第三角法			尺度	一般許容差	名称 電源スイッチ“SK” ライトアングルP.C.タイプ 固定金具付き 外形図			
			2/1	±0.3, ±1°				
設計	製図	検図	承認	記号	部門コード	整理番号		
'12.12.18 林依倂	'13.09.28 林依倂	17.7.21 塚越	17.7.21 塚越	R	22	0392	△06	