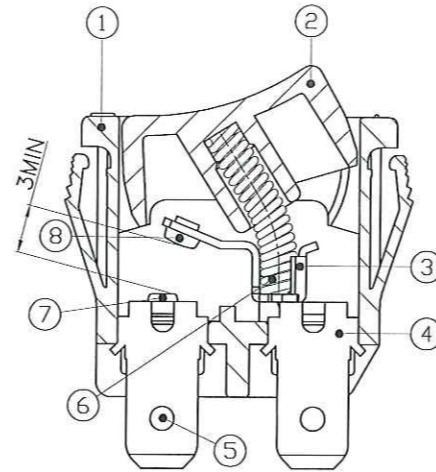
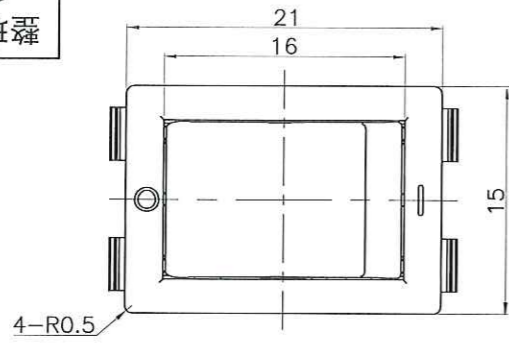
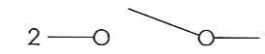


LO 0395
台嬰証霖

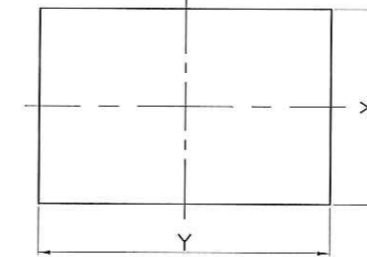


記号	来歴	年月日	氏名
△01	UL/CUL定格 10A GP 250V AC → 10A GP 250V AC 60Hz T85	2016.11.24	塚越

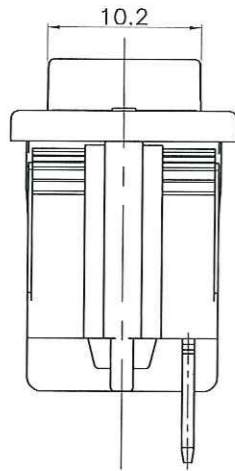
1. 回路



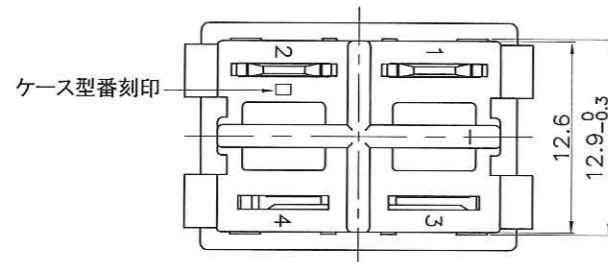
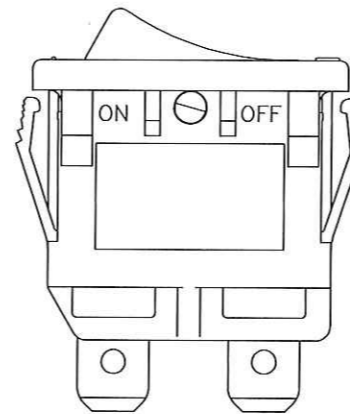
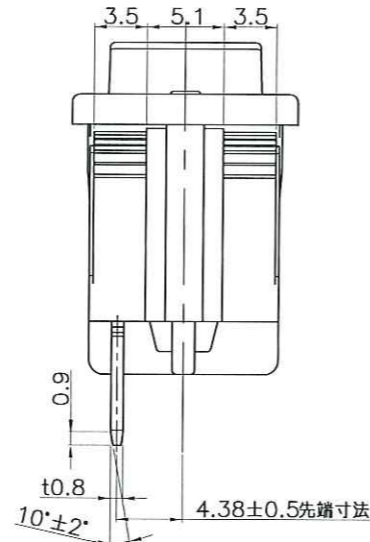
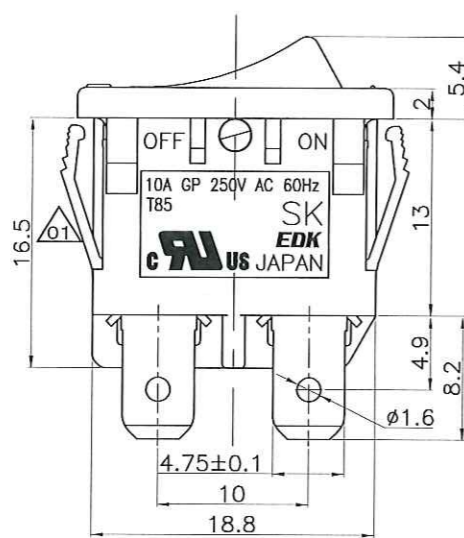
2. 取付穴寸法



板厚(mm)	Y	X
0.75~1.25	19.2 ⁺⁰ _{-0.1}	12.9 ⁺⁰ _{-0.1}
1.25~2.0	19.4 ⁺⁰ _{-0.1}	12.9 ⁺⁰ _{-0.1}



OFF状態



マーキング形状

0.マーキング無し	1.丸ポッチ	2. ON-OFF	3. - ○
○ N状態	○ N状態	○ N状態	○ N状態
4.サイド -	6.サイド - ○		8.サイド -
○ N状態	○ N状態	○ FF状態	OFF状態

J	SK-W1F4A-30MG	A22-0337J	—	—	ピンク	灰	S-0057	
H	SK-W1F4A-07GG	A22-0337H	白	7	灰	灰	S-0057	
G	SK-W1F4A-03GG	A22-0337G	白	3	灰	灰	S-0057	
F	SK-W1F4A-14BB	A22-0337F	赤	4	黒	黒	S-0057	
E	SK-W1F4A-02BB	A22-0337E	白	2	黒	黒	S-0057	
D	SK-W1F4A-30BB	A22-0337D	—	—	黒	黒	S-0057	
C	SK-W1F4A-07BB	A22-0337C	白	7	黒	黒	S-0057	
B	SK-W1F4A-03BB	A22-0337B	白	3	黒	黒	S-0057	
A	SK-W1F4A-01BB	A22-0337A	白	1	黒	黒	S-0057	

作業 製品名 組立図番 マーキング色 マーキング形状 ツマミ色 ケース色 仕様書No. 備考

第三角法	尺度	一般許容差	名称 電源スイッチ“SK” クイックディスコネクトタイプ
	2/1	±0.3, ±1°	

設計 2012.12.18 林依佛	製図 2016.07.07 林依佛	検図 16.11.24 塚越	承認 16.11.24 塚越	記号 R 22	部門コード 0395	整理番号 01
-------------------------	-------------------------	----------------------	----------------------	------------	---------------	------------