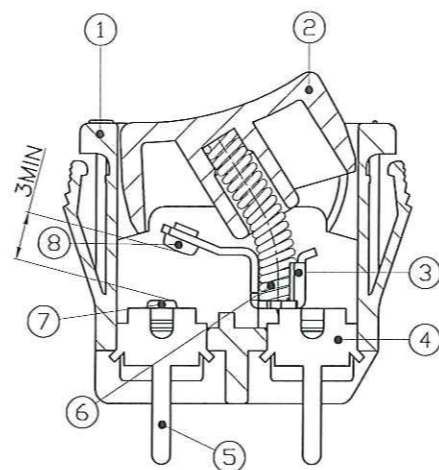
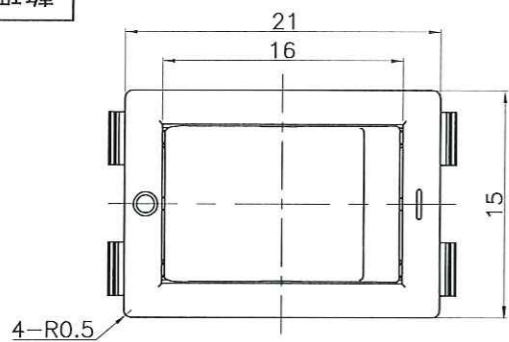


LO 9690
台異耐露

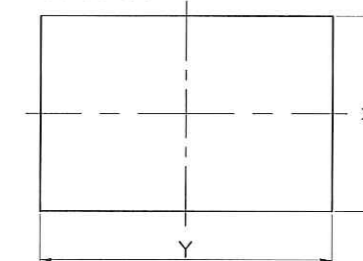
記号	来歴	年月日	氏名
△01	UL/CUL定格 10A GP 250V AC → 10A GP 250V AC 60Hz T85	2016.11.24	塚越



1.回路

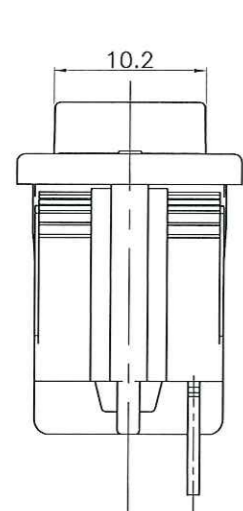
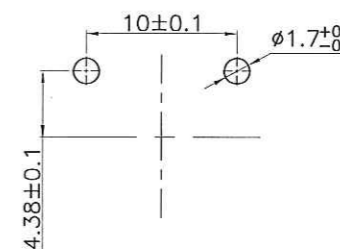


2.取付穴寸法

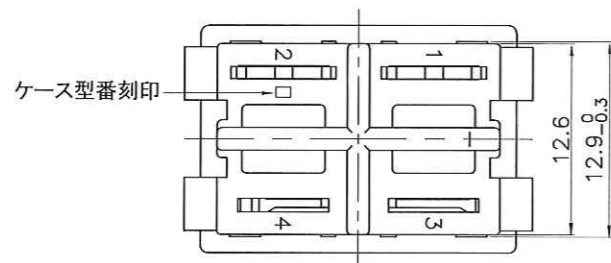
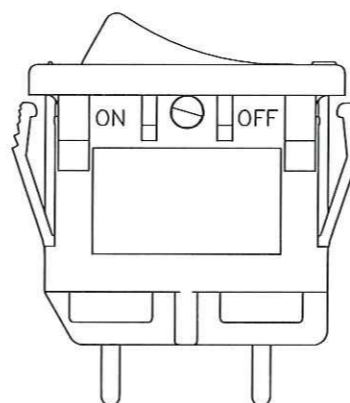
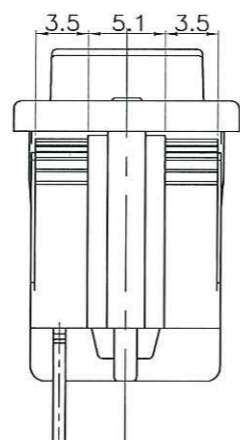
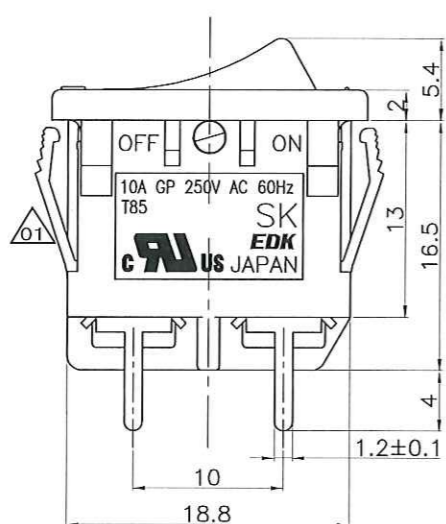


板厚(mm)	Y	X
0.75~1.25	19.2 ^{+0.1} ₀	12.9 ^{+0.1} ₀
1.25~2.0	19.4 ^{+0.1} ₀	12.9 ^{+0.1} ₀

PCB取付穴参考図



OFF状態



マーキング形状

0.マーキング無し	1.丸ポッチ	2. ON-OFF	3. - ○
ON状態	ON状態	ON状態	ON状態
4.サイド-	6.サイド - ○		8.サイド-
ON状態	ON状態	OFF状態	OFF状態
7. ○	ON状態	ON状態	ON状態

作業	製品名	組立図番	マーキング色	マーキング形状	ツミ色	ケース色	仕様書No.	備考
D	SK-W1S4A-30BB	A22-0338D	-	-	黒	黒	S-0059	
C	SK-W1S4A-07BB	A22-0338C	白	7	黒	黒	S-0059	
B	SK-W1S4A-03BB	A22-0338B	白	3	黒	黒	S-0059	
A	SK-W1S4A-01BB	A22-0338A	白	1	黒	黒	S-0059	

第三角法	尺度	一般許容差	名称
	2/1	±0.3, ±1°	電源スイッチ“SK” ストレートP.C.タイプ

設計	製図	検図	承認	記号	部門コード	整理番号
2012.12.18 林依倮	2016.07.07 林依倮			R 22		0396

