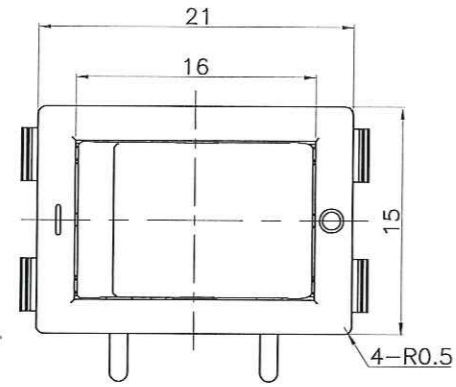
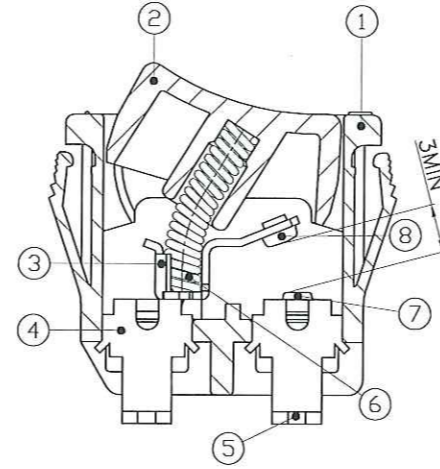


記号	来歴	年月日	氏名
△01	UL/CUL定格 10A GP 250V AC → 10A GP 250V AC 60Hz T85	2016.11.24	塚越



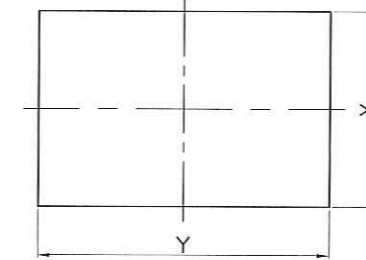
OFF状態



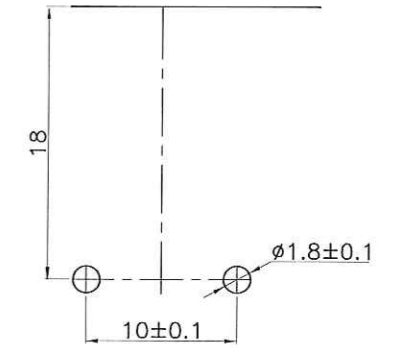
1. 回路



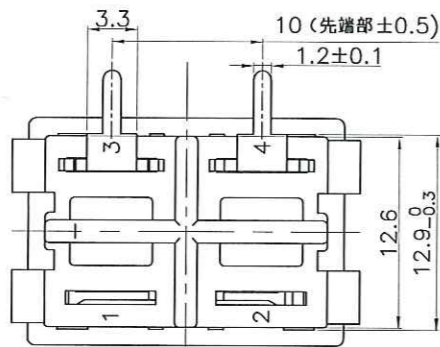
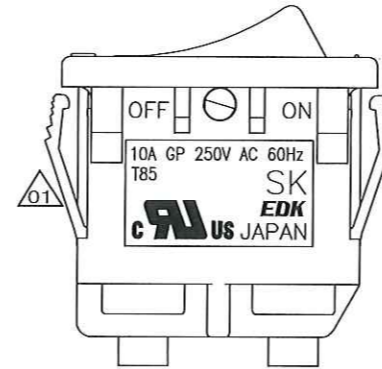
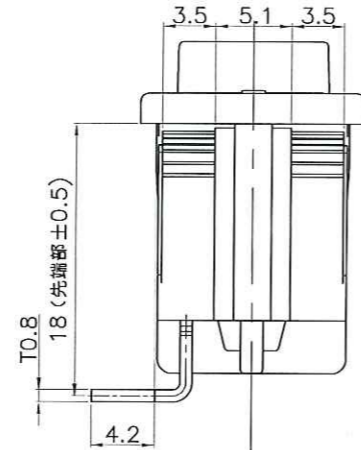
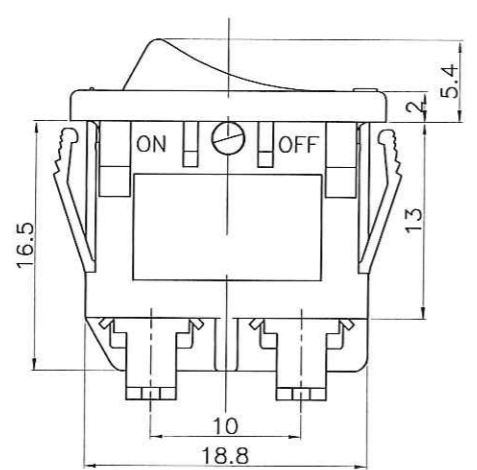
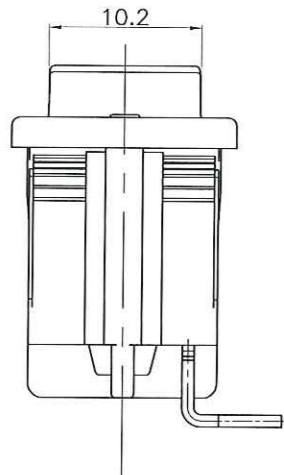
2. 取付穴寸法



PCB取付穴参考図



板厚(mm)	Y	X
0.75~1.25	19.2 ^{+0.1} _{0.1}	12.9 ^{+0.1} _{0.1}
1.25~2.0	19.4 ^{+0.1} _{0.1}	12.9 ^{+0.1} _{0.1}



マーキング形状

0. マーキング無し	1. 丸ポッチ	2. ON-OFF	3. - O
ON状態	ON状態	ON状態	ON状態
4. サイド -	6. サイド - O		8. サイド -
ON状態	ON状態	OFF状態	OFF状態
	7. O	8. サイド -	
ON状態	ON状態	OFF状態	OFF状態

作業	製品名	組立図番	マーキング色	マーキング形状	ツマミ色	ケース色	仕様書No.	備考
E	SK-W1P4A-30MP	A22-0340E	-	-	ピンク	アクリル白	S-0059	
D	SK-W1P4A-30BB	A22-0340D	-	-	黒	黒	S-0059	
C	SK-W1P4A-07BB	A22-0340C	白	7	黒	黒	S-0059	
B	SK-W1P4A-03BB	A22-0340B	白	3	黒	黒	S-0059	
A	SK-W1P4A-01BB	A22-0340A	白	1	黒	黒	S-0059	

第三角法	尺度	一般許容差	名称 電源スイッチ“SK” ライトアングルP.C.タイプ 外形図
	2/1	±0.3, ±1°	
設計 2012.12.18 林依佛	製図 2016.07.07 林依佛	検図 16.11.24 塚越	承認 16.11.24 塚越
記号	部門コード	整理番号	
R 22		0398	△01