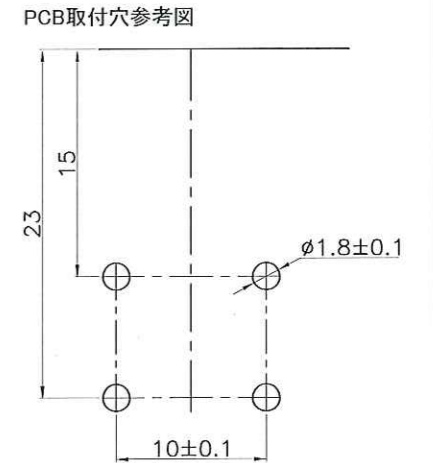
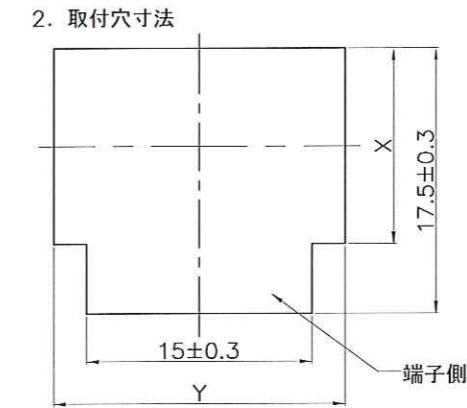
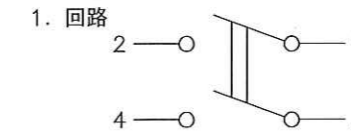
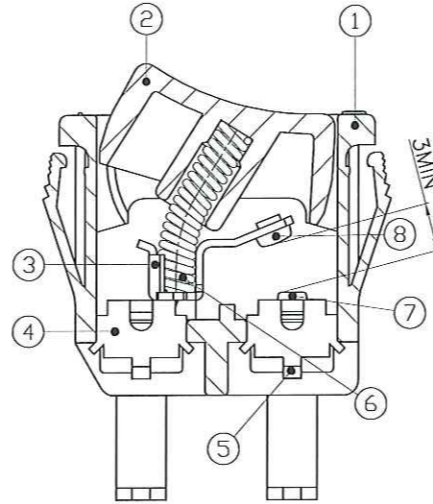
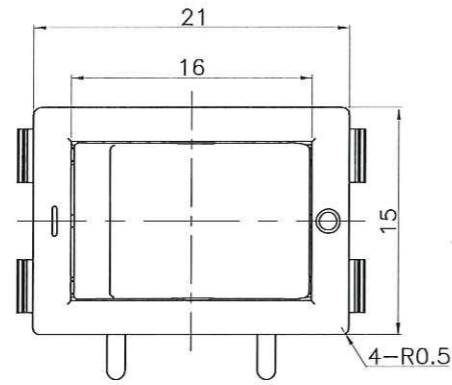
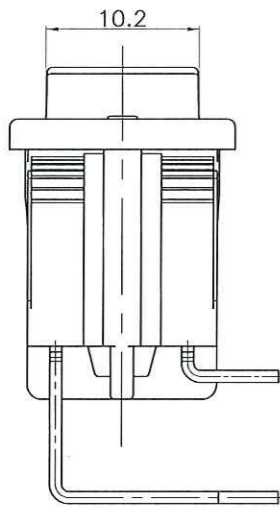


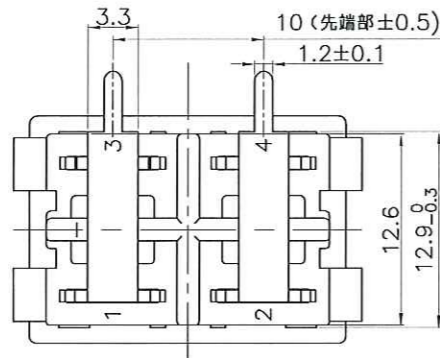
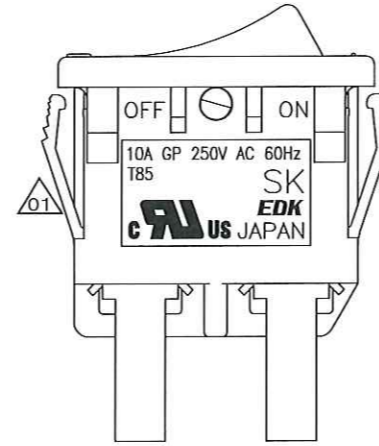
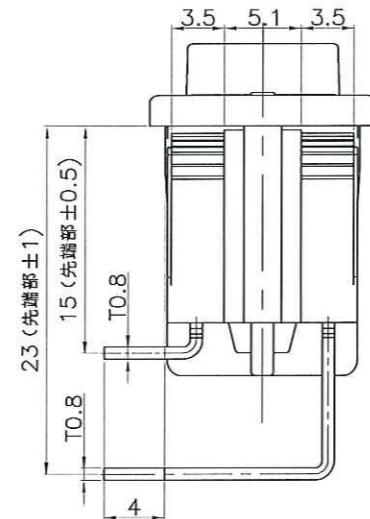
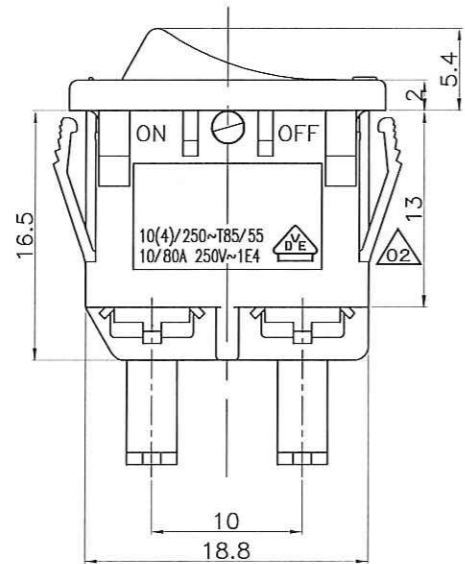
記号	来歴	年月日	氏名
△01	UL/CUL定格 10A GP 250V AC → 10A GP 250V AC 60Hz T85	2016.11.24	塚越
△02	VDE刻印指示変更	2017.5.15	塚越



板厚(mm)	Y	X
0.75~1.25	19.2 ^{+0.1} _{-0.1}	12.9 ^{+0.1} _{-0.1}
1.25~2.0	19.4 ^{+0.1} _{-0.1}	12.9 ^{+0.1} _{-0.1}



OFF状態



マーキング形状

0. マーキング無し	1. 丸ポッチ	2. ON-OFF	3. - ○
○ N状態	○ N状態	○ N状態	○ N状態
4. サイド -	6. サイド - ○		7. ○
○ N状態	○ N状態	○ FF状態	○ N状態
8. サイド -	OFF状態		

E	SK-W2P4A-30MPP	A22-0325E	—	—	ピンク	7	ブラック	S-0054	
D	SK-W2P4A-30BBP	A22-0325D	—	—	黒	黒	黒	S-0054	
C	SK-W2P4A-07BBP	A22-0325C	白	7	黒	黒	黒	S-0054	
B	SK-W2P4A-03BBP	A22-0325B	白	3	黒	黒	黒	S-0054	
A	SK-W2P4A-01BBP	A22-0325A	白	1	黒	黒	黒	S-0054	
作業	製品名	組立図番	マーキング色	マーキング形状	ツミミ色	ケース色	仕様書No.	備考	

第三角法	尺度	一般許容差	名称
	2/1	±0.3, ±1°	電源スイッチ“SK” ライトアングルP. C. タイプ 外形図

設計	製図	検図	承認	記号	部門コード	整理番号
2012.12.18 林依倮	2016.07.07 林依倮	17.5.15 塚越	17.5.15 塚越	R	22	0399