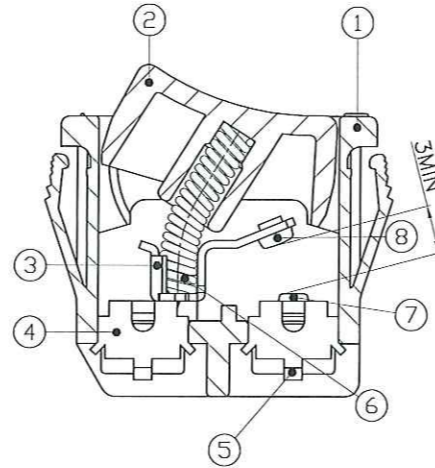
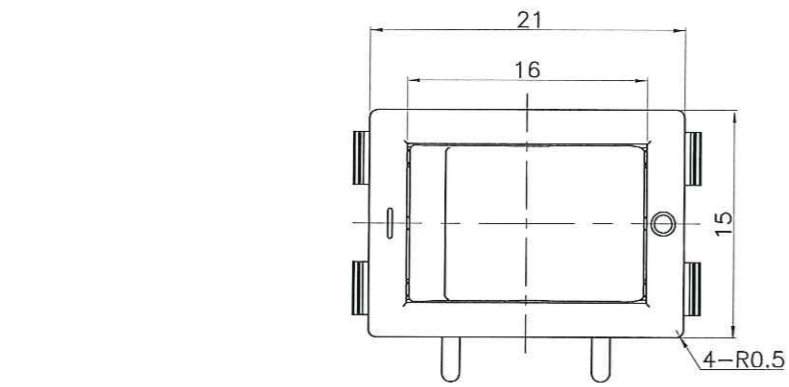


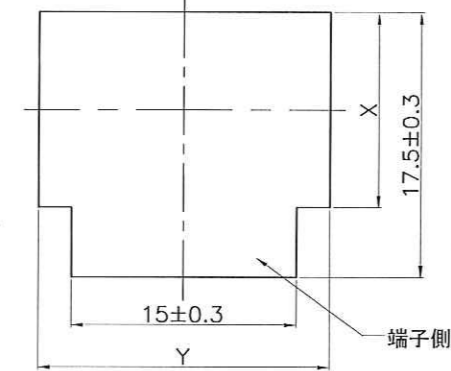
記号	来歴	年月日	氏名
△01	UL/CUL定格 10A GP 250V AC → 10A GP 250V AC 60Hz T85	2016.11.24	塚越



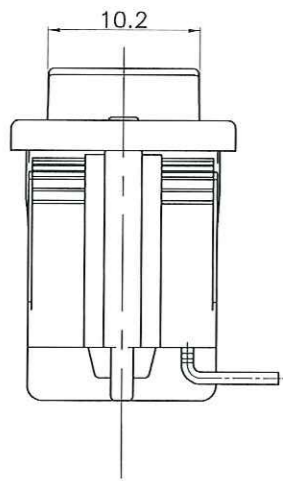
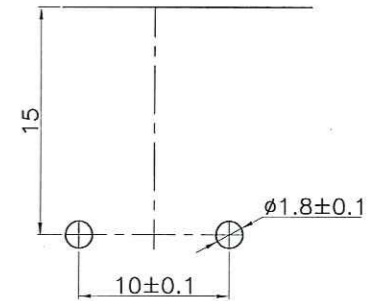
1. 回路



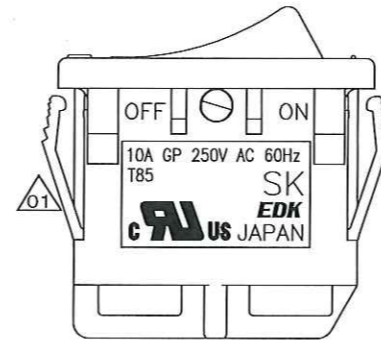
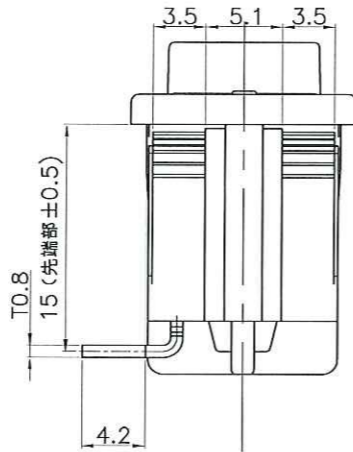
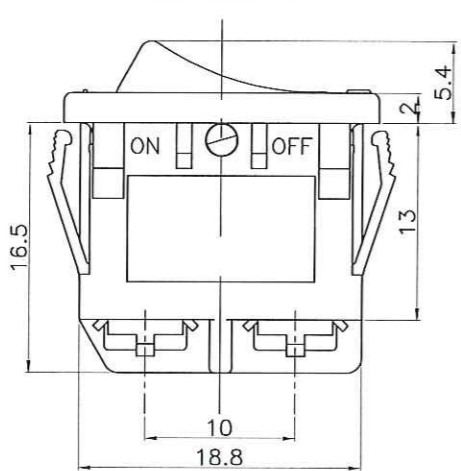
2. 取付穴寸法



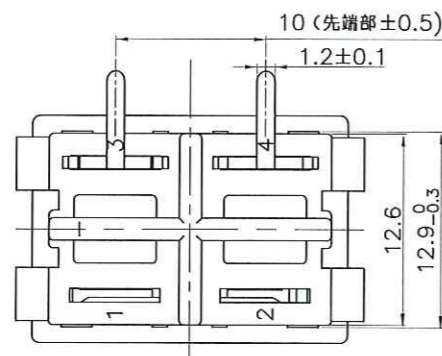
PCB取付穴参考図



OFF状態



板厚(mm)	Y	X
0.75~1.25	19.2 ^{+0.1} ₀	12.9 ^{+0.1} ₀
1.25~2.0	19.4 ^{+0.1} ₀	12.9 ^{+0.1} ₀



マーキング形状

0. マーキング無し	1. 丸ポッチ	2. ON-OFF	3. - O
ON状態	ON状態	ON状態	ON状態
4. サイド-	6. サイド - O		8. サイド-
ON状態	ON状態	OFF状態	OFF状態
7. O	ON状態	OFF状態	ON状態

作業	製品名	組立図番	マーキング色	マーキング形状	ツマミ色	ケース色	仕様書No.	備考
E	SK-W1P4A-30MPP	A22-0326E	-	-	ピンク	アクリル付	S-0059	
D	SK-W1P4A-30BBP	A22-0326D	-	-	黒	黒	S-0059	
C	SK-W1P4A-07BBP	A22-0326C	白	7	黒	黒	S-0059	
B	SK-W1P4A-03BBP	A22-0326B	白	3	黒	黒	S-0059	
A	SK-W1P4A-01BBP	A22-0326A	白	1	黒	黒	S-0059	

第三角法	尺度	一般許容差	名称
	2/1	±0.3, ±1°	電源スイッチ“SK” ライトアングルP.C.タイプ 外形図

設計 2012.12.18 林依倂	製図 2016.08.10 林依倂	検図 16.11.24 塚越	承認 16.11.24 塚越	記号 R 22	部門コード 0400	整理番号 △01
-------------------------	-------------------------	----------------------	----------------------	------------	---------------	-------------