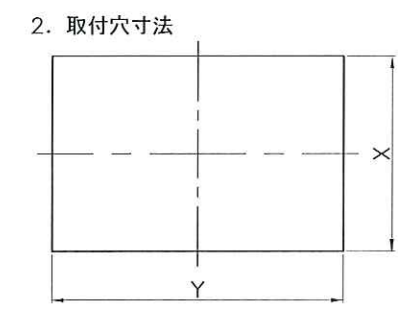
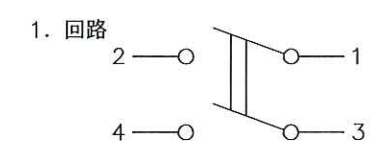
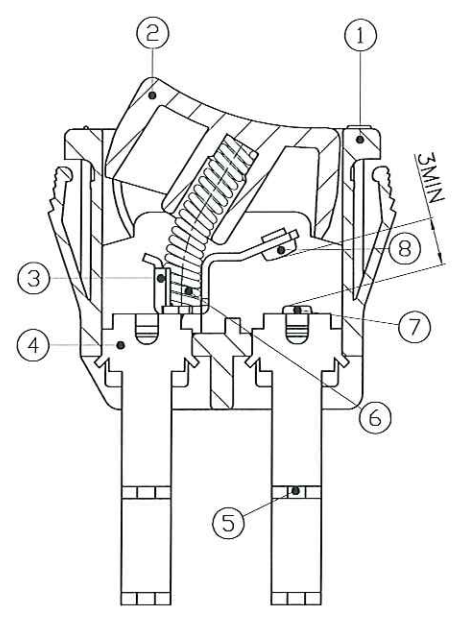
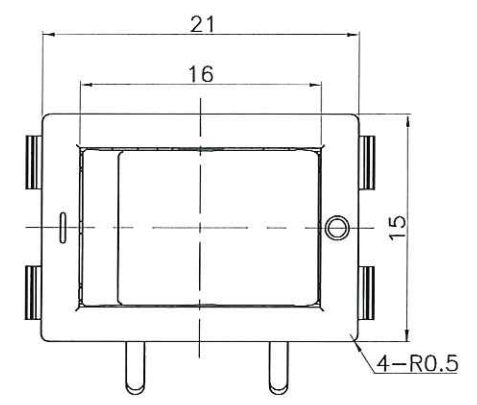
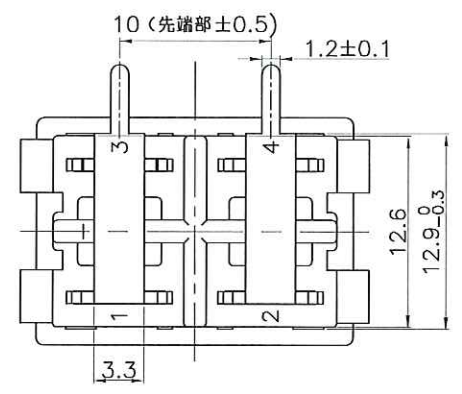
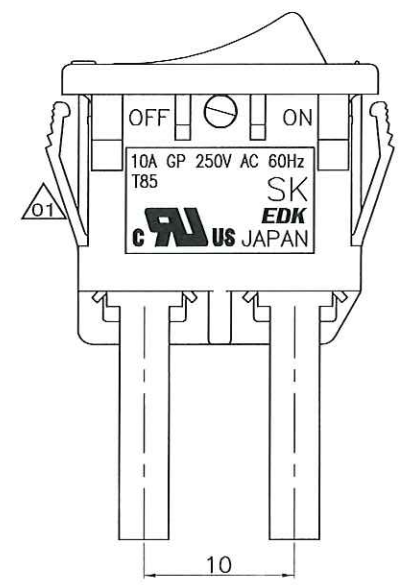
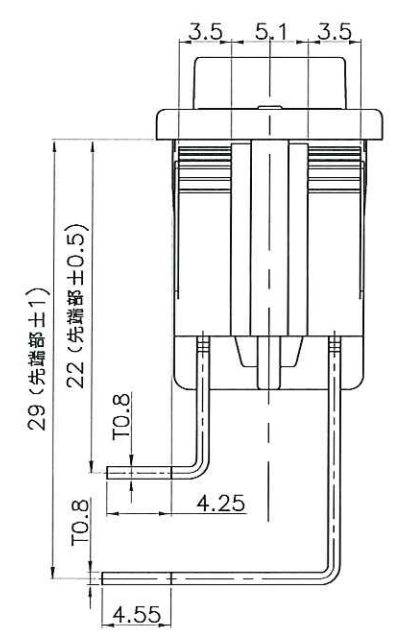
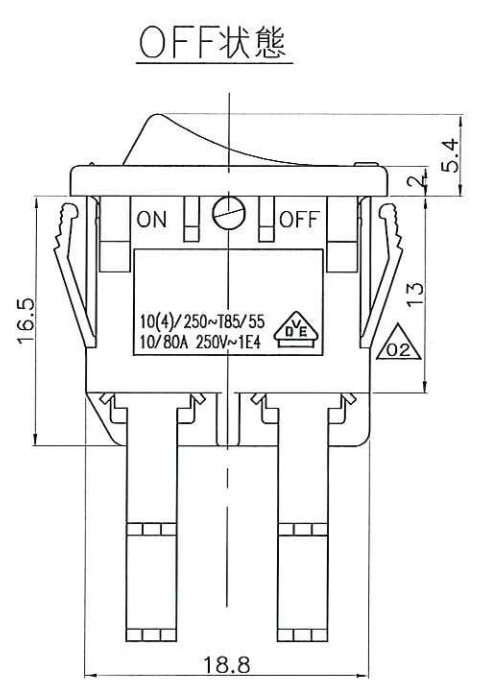
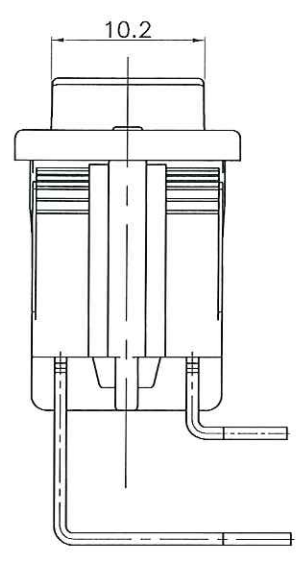
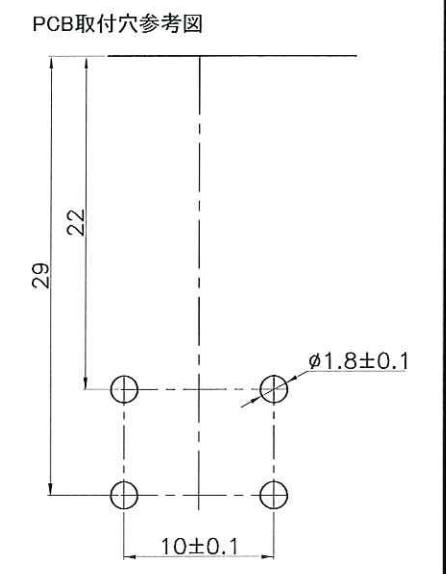


記号	来歴	年月日	氏名
△01	UL/CUL定格 10A GP 250V AC → 10A GP 250V AC 60Hz T85	2016.11.24	塚越
△02	VDE刻印指示変更	2017.05.15	塚越



板厚(mm)	Y	X
0.75~1.25	19.2 ^{+0.1} _{0.1}	12.9 ^{+0.1} _{0.1}
1.25~2.0	19.4 ^{+0.1} _{0.1}	12.9 ^{+0.1} _{0.1}



マーキング形状

0. マーキング無し	1. 丸ポッチ	2. ON-OFF	3. - O
ON状態	ON状態	ON状態	ON状態
4. サイド -	6. サイド - O		8. サイド -
ON状態	ON状態	OFF状態	OFF状態
7. O			
ON状態			

作業	製品名	組立図番	マーキング色	マーキング形状	ツミミ色	ケース色	仕様書No.	備考
E	SK-W2P4A-30MPE	A22-0327E	-	-	ピンク	ブラック	S-0054	
D	SK-W2P4A-30BBE	A22-0327D	-	-	黒	黒	S-0054	
C	SK-W2P4A-07BBE	A22-0327C	白	7	黒	黒	S-0054	
B	SK-W2P4A-03BBE	A22-0327B	白	3	黒	黒	S-0054	
A	SK-W2P4A-01BBE	A22-0327A	白	1	黒	黒	S-0054	

第三角法	尺度	一般許容差	名称
	2/1	±0.3, ±1°	電源スイッチ“SK” ライトアングルP.C.タイプ 外形図

設計 2012.12.18 林依佛	製図 2016.08.10 林依佛	検図 17.5.15 塚越	承認 17.5.15 塚越	記号 R 22	部門コード 22	整理番号 0401	△02
-------------------------	-------------------------	---------------------	---------------------	------------	-------------	--------------	-----