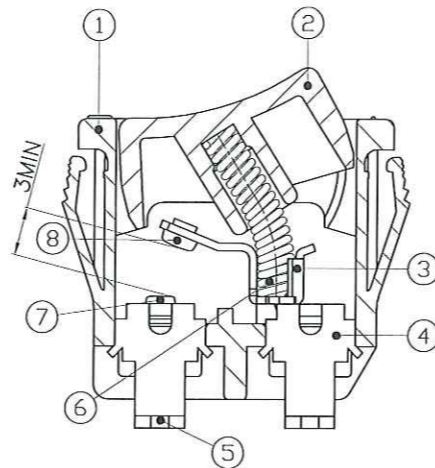
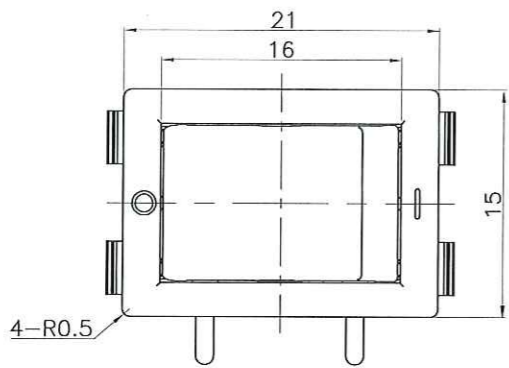


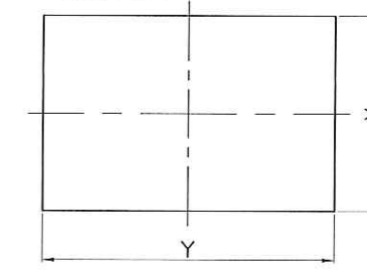
記号	来歴	年月日	氏名
△01	UL/CUL定格 10A GP 250V AC → 10A GP 250V AC 60Hz T85	2016.11.24	塚越



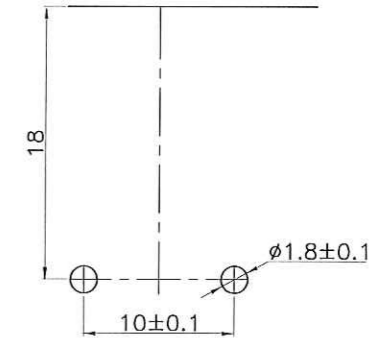
1. 回路



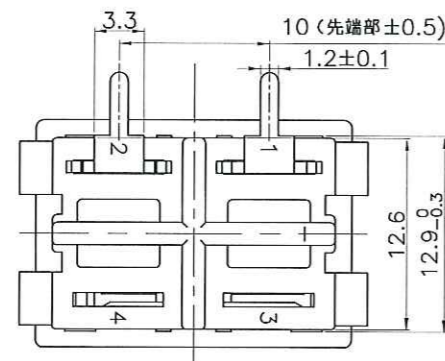
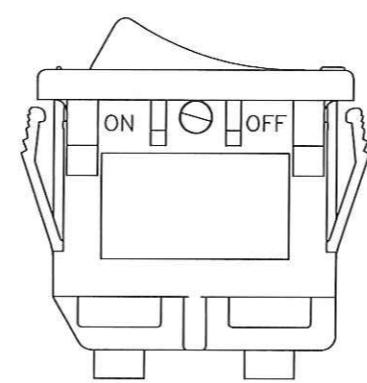
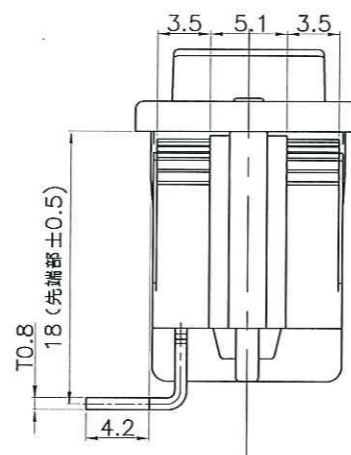
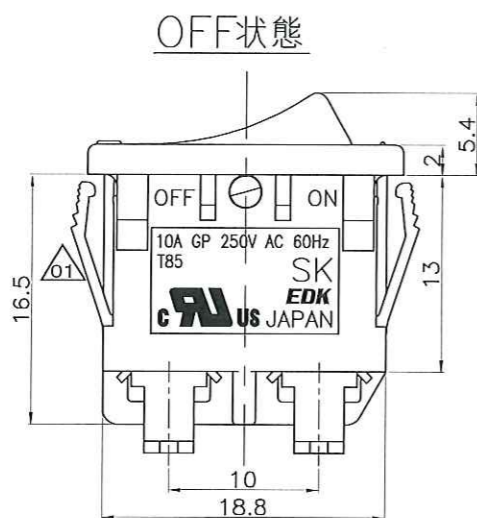
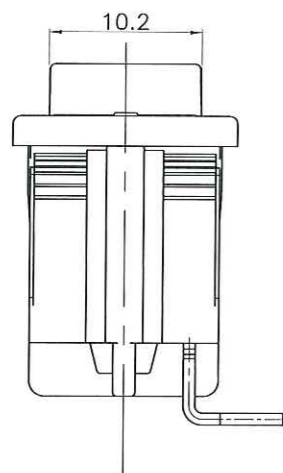
2. 取付穴寸法



PCB取付穴参考図



板厚(mm)	Y	X
0.75~1.25	19.2 ⁺⁰ _{-0.1}	12.9 ⁺⁰ ₋₀
1.25~2.0	19.4 ⁺⁰ _{-0.1}	12.9 ⁺⁰ ₋₀



マーキング形状

0.マーキング無し	1.丸ポッチ	2. ON-OFF	3. - ○
○ N状態	○ N状態	○ N状態	○ N状態
4.サイド -	6.サイド - ○		8.サイド -
○ N状態	○ N状態	○ FF状態	OFF状態
		7. ○	8.サイド -
		○ N状態	OFF状態

D	SK-W1R4A-30BB	A22-0341D	-	-	黒	黒	S-0059	
C	SK-W1R4A-07BB	A22-0341C	白	7	黒	黒	S-0059	
B	SK-W1R4A-03BB	A22-0341B	白	3	黒	黒	S-0059	
A	SK-W1R4A-01BB	A22-0341A	白	1	黒	黒	S-0059	
作業	製品名	組立図番	マーキング色	マーキング形状	ツマミ色	ケース色	仕様書No.	備考
第三角法		尺度	一般許容差	名称 電源スイッチ“SK” ライトアングルP. C. リバースタイプ 外形図				
		2/1	±0.3, ±1°					
設計	製図	検図	承認	記号	部門コード	整理番号		
2012.12.18 林依傍	2016.07.07 林依傍			R	22	0402	△01	