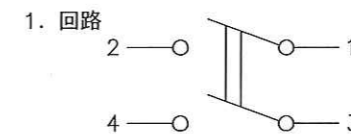
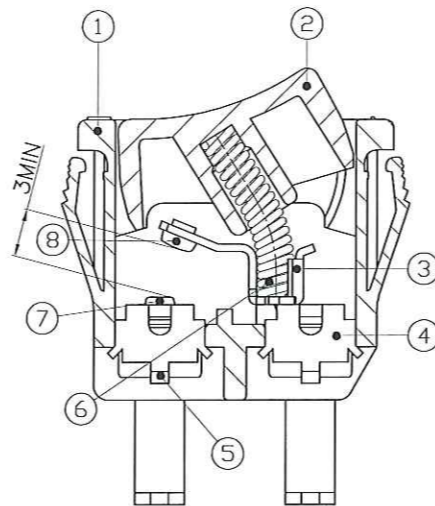
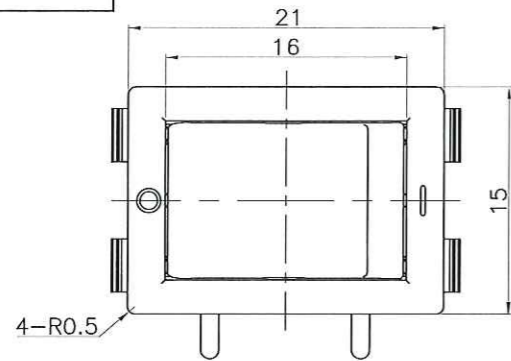
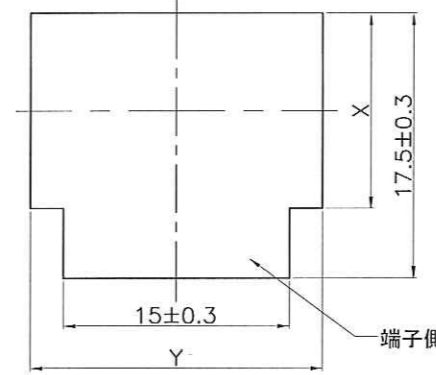


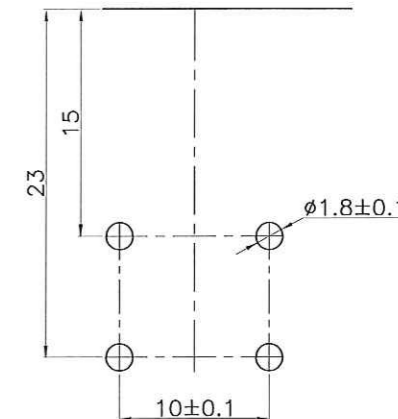
記号	来歴	年月日	氏名
△01	UL/CUL定格 10A GP 250V AC → 10A GP 250V AC 60Hz T85	2016.11.24	塚越
△02	VDE刻印指示変更	2017.05.15	塚越



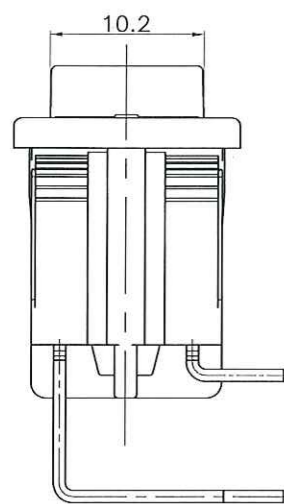
2. 取付穴寸法



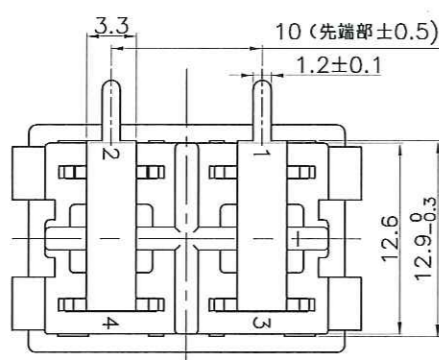
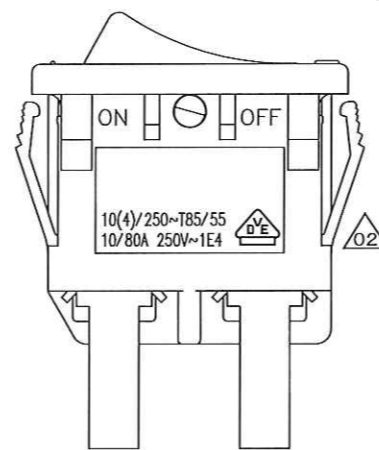
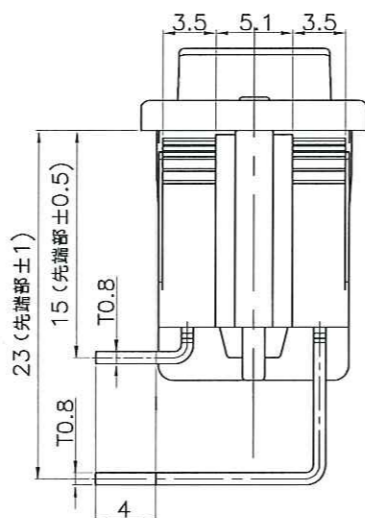
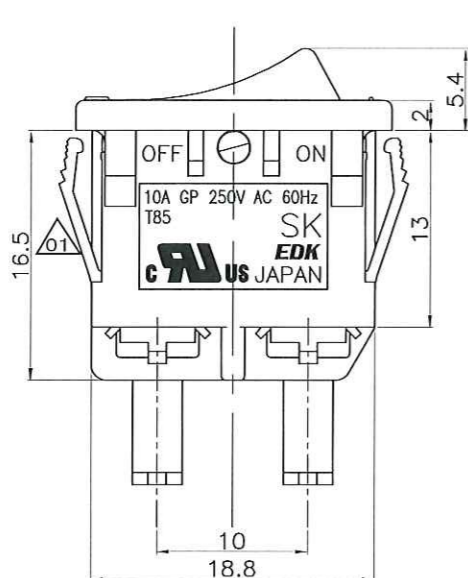
PCB取付穴参考図



板厚(mm)	Y	X
0.75~1.25	19.2 ^{+0.1}	12.9 ^{+0.1}
1.25~2.0	19.4 ^{+0.1}	12.9 ^{+0.1}



OFF状態



マーキング形状

0. マーキング無し	1. 丸ポッチ	2. ON-OFF	3. - ○
○ N状態	○ N状態	○ N状態	○ N状態
4. サイド-	6. サイド - ○		8. サイド-
○ N状態	○ N状態	○ FF状態	OFF状態
7. ○	○ N状態	OFF状態	OFF状態

D	SK-W2R4A-30BBP	A22-0328D	-	-	黒	黒	S-0054	
C	SK-W2R4A-07BBP	A22-0328C	白	7	黒	黒	S-0054	
B	SK-W2R4A-03BBP	A22-0328B	白	3	黒	黒	S-0054	
A	SK-W2R4A-01BBP	A22-0328A	白	1	黒	黒	S-0054	
作業	製品名	組立図番	マーキング色	マーキング形状	ツマミ色	ケース色	仕様書No.	備考
第三角法		尺度	一般許容差	名称 電源スイッチ“SK” ライトアングルP. C. リバースタイプ 外形図				
		2/1	±0.3, ±1°					
設計	製図	検図	承認	記号	部門コード	整理番号		
2012.12.18 林依倮	2016.08.10 林依倮	17.5.15 塚越	17.5.15 塚越	R 22		0403	△02	