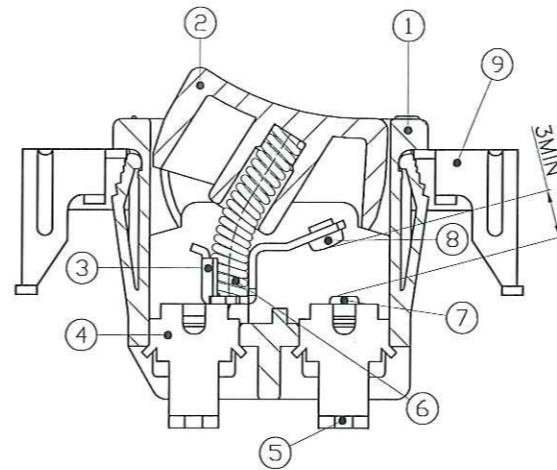
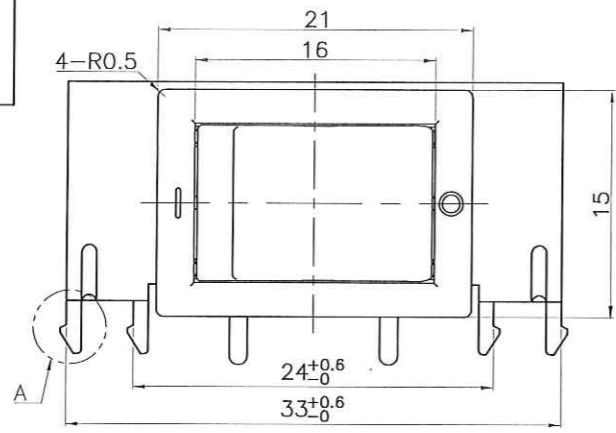
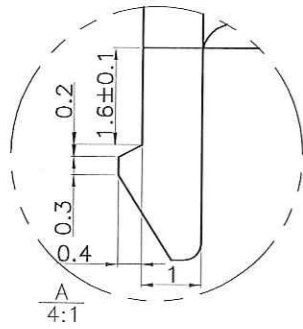


LO 9070
台器電羅

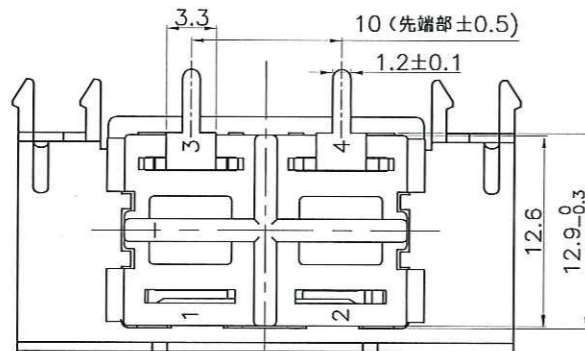
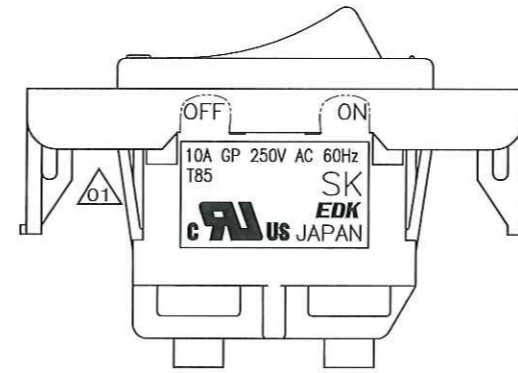
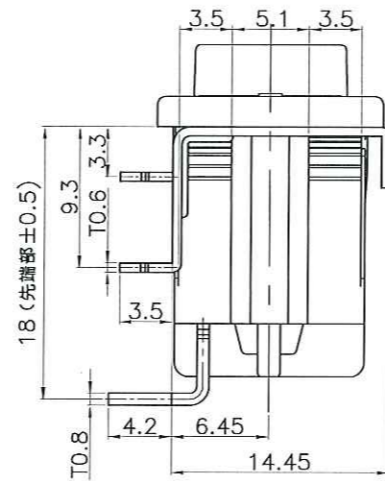
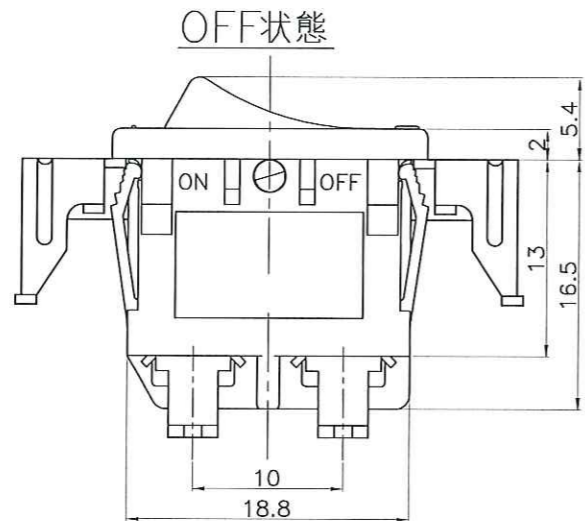
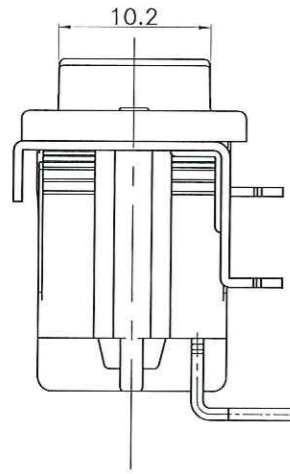
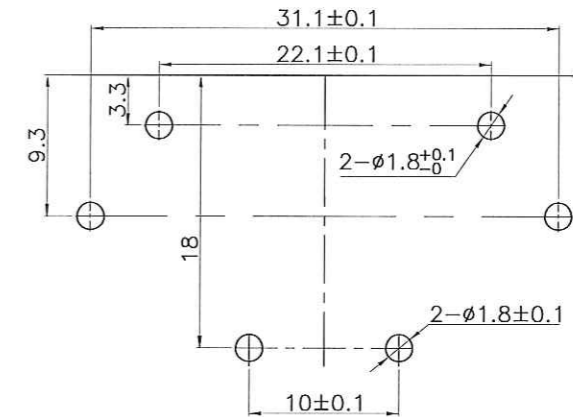


記号	来歴	年月日	氏名
△01	UL/CUL定格 10A GP 250V AC → 10A GP 250V AC 60Hz T85	2016.11.24	塚越

1. 回路



2. PCB取付穴参考図



マーキング形状

0.マーキング無し	1.丸ポッチ	2. ON-OFF	3. - ○
○N状態	○N状態	○N状態	○N状態
4.サイド-	6.サイド - ○	7. ○	8.サイド-
○N状態	○N状態	○FF状態	○N状態

D	SK-W1P4A-30BBM	A22-0342D	-	-	黒	黒	S-0060	
C	SK-W1P4A-07BBM	A22-0342C	白	7	黒	黒	S-0060	
B	SK-W1P4A-03BBM	A22-0342B	白	3	黒	黒	S-0060	
A	SK-W1P4A-01BBM	A22-0342A	白	1	黒	黒	S-0060	
作業	製品名	組立図番	マーキング色	マーキング形状	ツマミ色	ケース色	仕様書No.	備考
第三角法		尺度	一般許容差	名称 電源スイッチ“SK” ライトアングルP. C. タイプ 固定金具付き				
		2/1	±0.3, ±1°	外形図				
設計	製図	検図	承認	記号	部門コード	整理番号		
2012.12.18 林依倂	2016.07.07 林依倂			R 22		0406	△01	

エコ電子株式会社