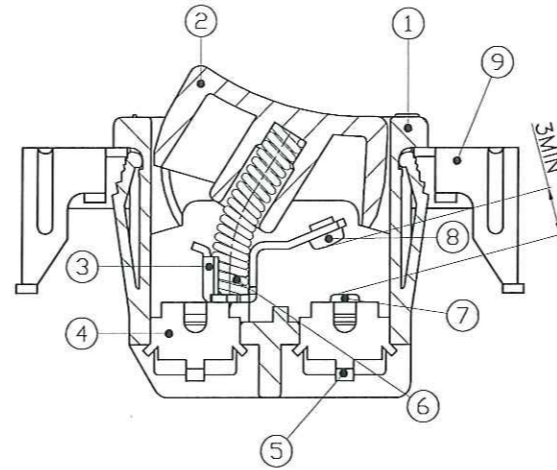
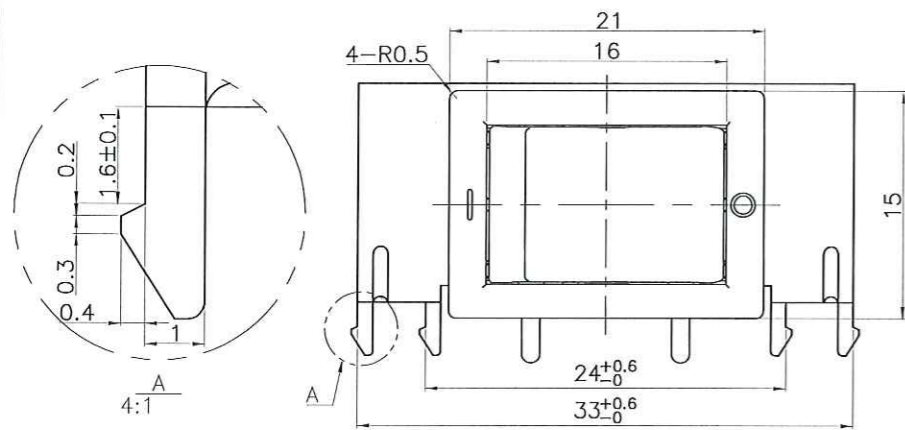


LO 8070
台器電器

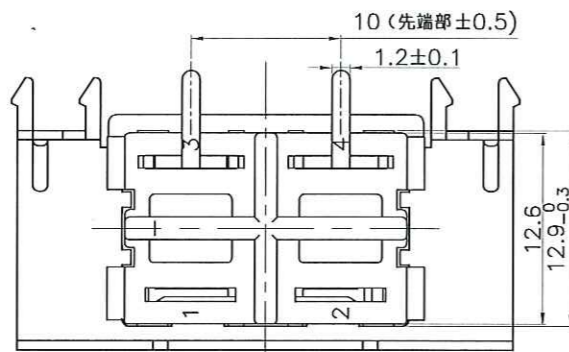
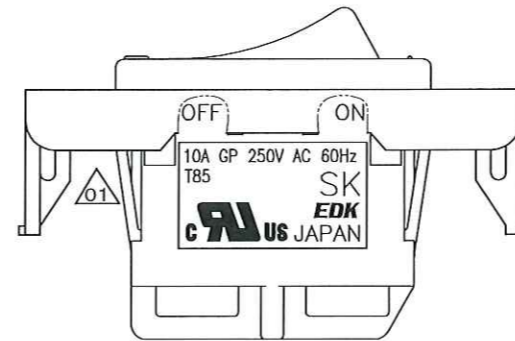
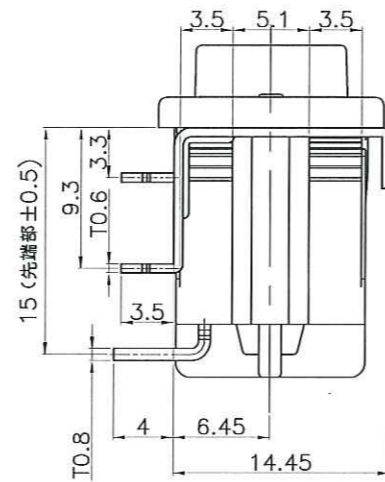
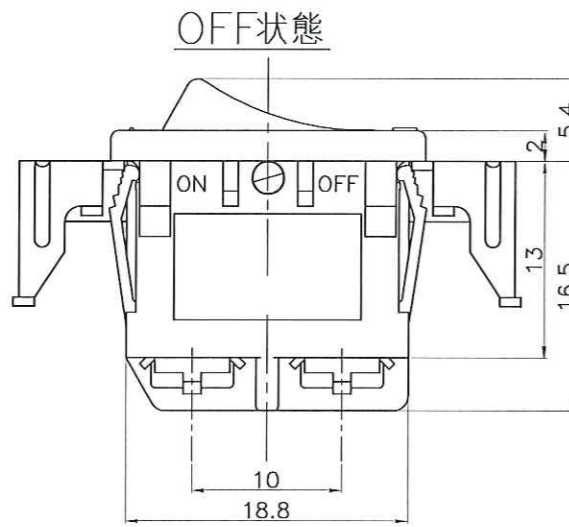
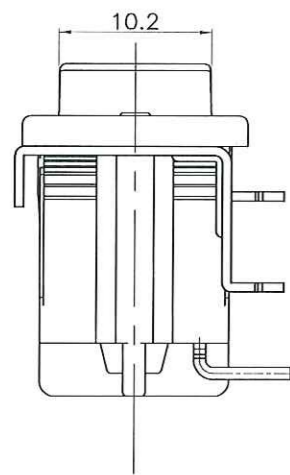
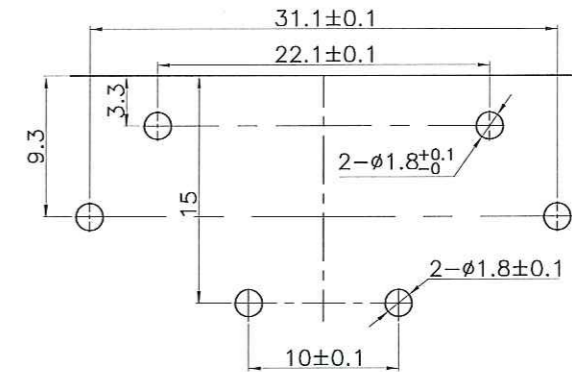
記号	来歴	年月日	氏名
△01	UL/CUL定格 10A GP 250V AC → 10A GP 250V AC 60Hz T85	2016.11.24	塚越



1. 回路



2. PCB取付穴参考図



マーキング形状

0. マーキング無し	1. 丸ポッチ	2. ON-OFF	3. - ○
ON状態	ON状態	ON状態	ON状態
4. サイド-	6. サイド - ○		8. サイド-
ON状態	ON状態	OFF状態	OFF状態
7. ○	ON状態	OFF状態	ON状態

D	SK-W1P4A-30BBMP	A22-0332D	-	-	黒	黒	S-0060	
C	SK-W1P4A-07BBMP	A22-0332C	白	7	黒	黒	S-0060	
B	SK-W1P4A-03BBMP	A22-0332B	白	3	黒	黒	S-0060	
A	SK-W1P4A-01BBMP	A22-0332A	白	1	黒	黒	S-0060	
作業	製品名	組立図番	マーキング色	マーキング形状	ツマミ色	ケース色	仕様書No.	備考
第三角法		尺度	一般許容差		名称 電源スイッチ“SK” ライトアングルP.C.タイプ 固定金具付き			
		2/1	±0.3, ±1°		外形図			
設計	製図	検図	承認	記号	部門コード	整理番号		
2012.12.18 林依倂	2016.07.07 林依倂			R 22		0408	△01	