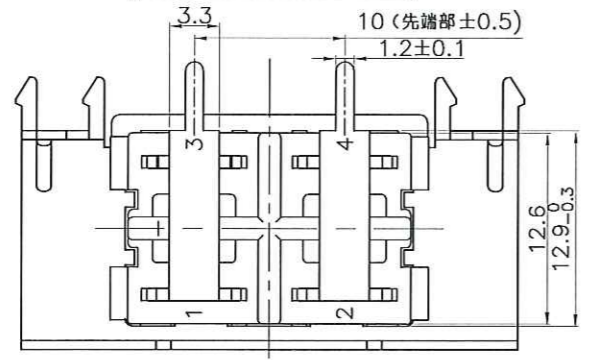
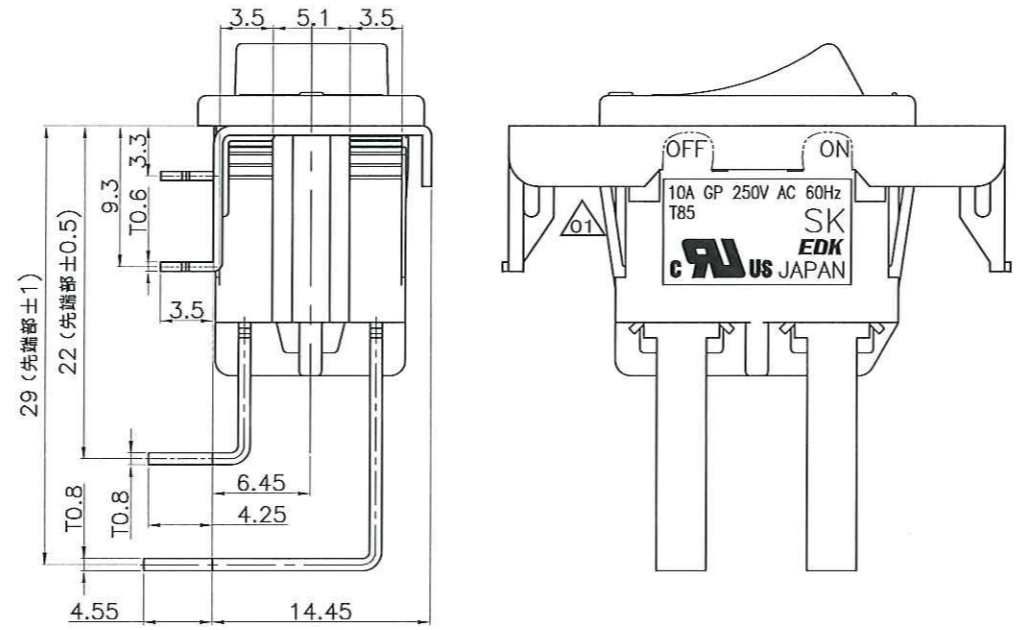
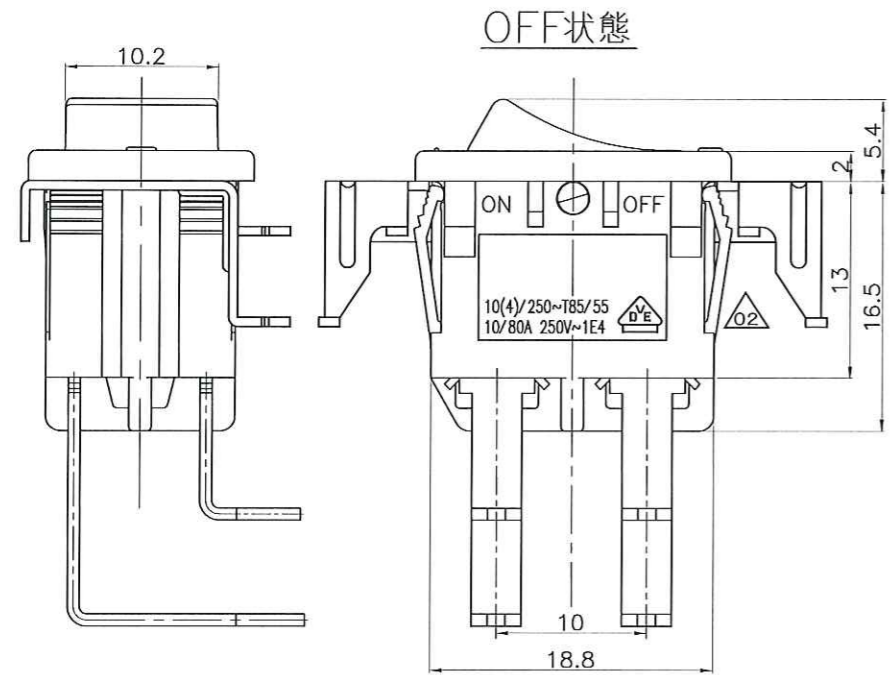
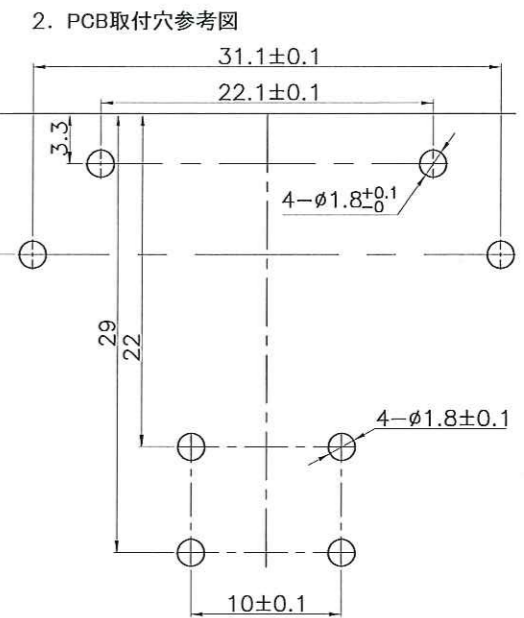
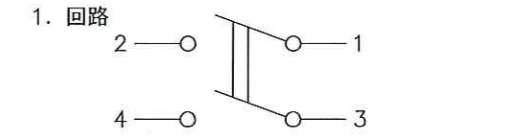
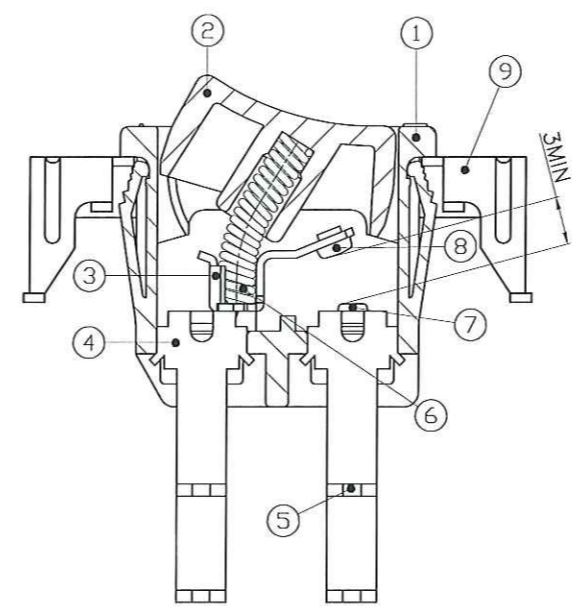
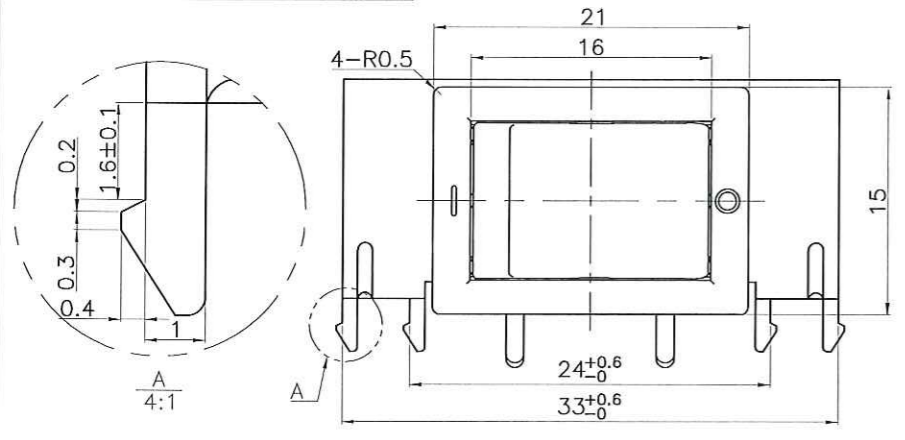


0409
台異耐露

記号	来歴	年月日	氏名
△01	UL/CUL定格 10A GP 250V AC → 10A GP 250V AC 60Hz T85	2016.11.24	塚越
△02	VDE刻印指示変更	2017.05.15	塚越



マーキング形状

0. マーキング無し	1. 丸ポッチ	2. ON-OFF	3. - ○
○N状態	○N状態	○N状態	○N状態
4. サイド-	6. サイド - ○		8. サイド-
○N状態	○N状態	○FF状態	OFF状態

D	SK-W2P4A-30BBME	A22-0333D	-	-	黒	黒	S-0055	
C	SK-W2P4A-07BBME	A22-0333C	白	7	黒	黒	S-0055	
B	SK-W2P4A-03BBME	A22-0333B	白	3	黒	黒	S-0055	
A	SK-W2P4A-01BBME	A22-0333A	白	1	黒	黒	S-0055	
作業	製品名	組立図番	マーキング色	マーキング形状	ツマミ色	ケース色	仕様書No.	備考
第三角法		尺度	一般許容差		名称 電源スイッチ“SK”			
		2/1	±0.3, ±1°		ライトアングルP.C.タイプ			
					固定金具付き			
					外形図			
設計	製図	検図	承認	記号	部門コード	整理番号		
2012.12.18	2016.08.10			R 22		0409	△02	
林依倂	林依倂	17.5.15 塚越	17.5.15 塚越					