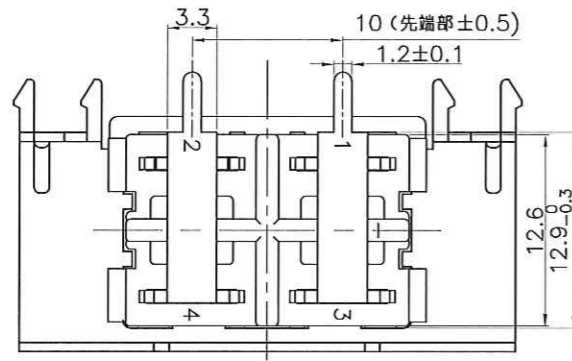
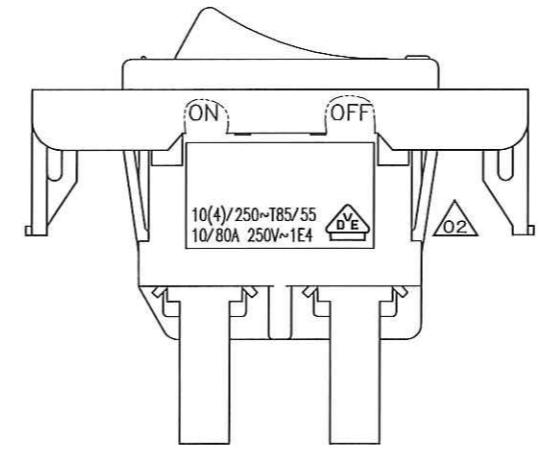
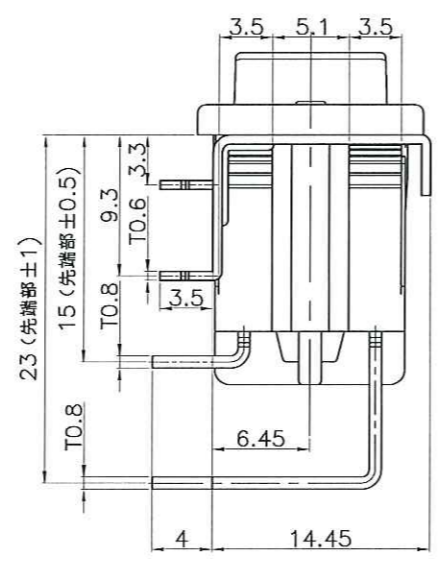
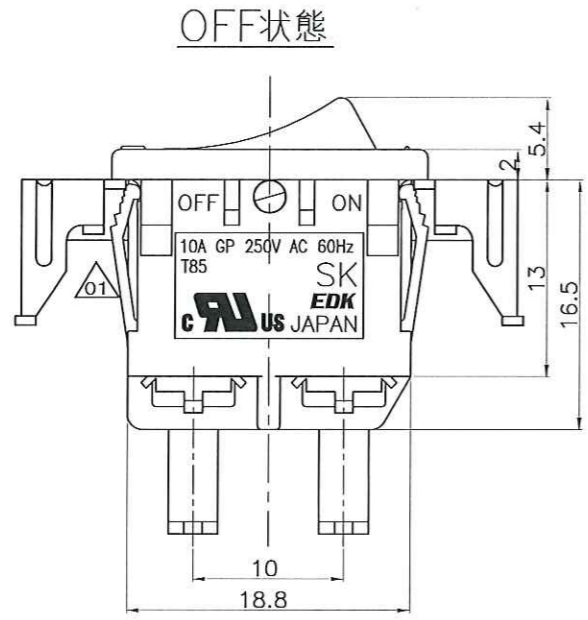
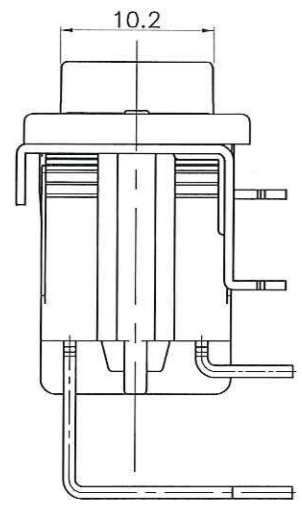
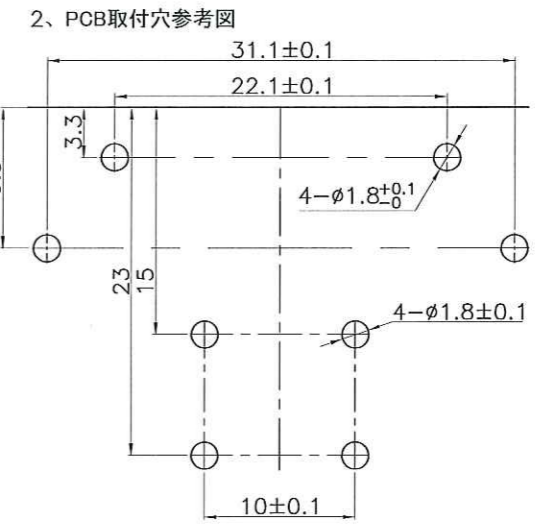
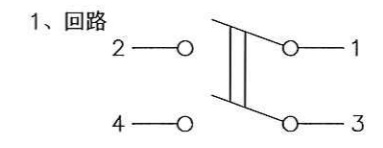
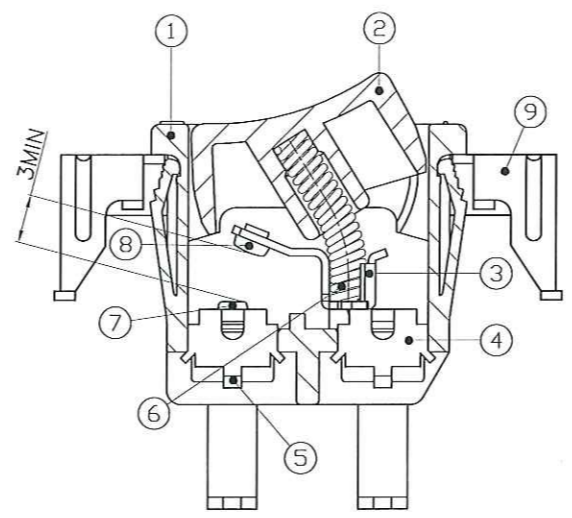
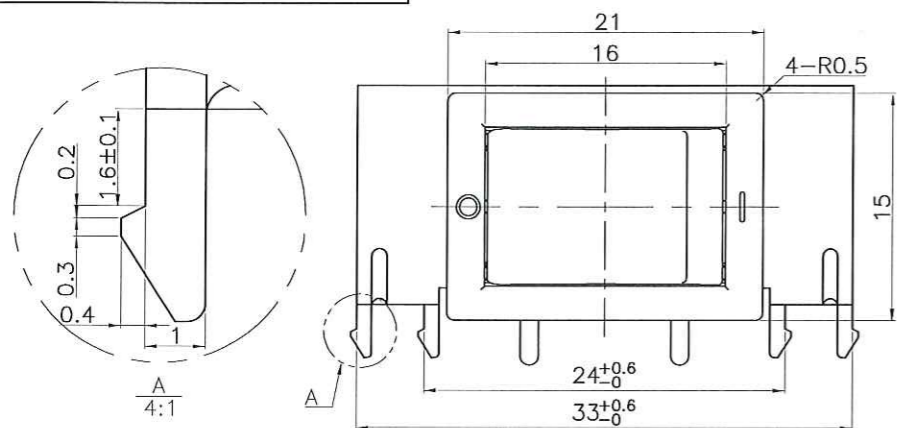


0411  
台異証彙

記号	来歴	年月日	氏名
△01	UL/CUL定格 10A GP 250V AC → 10A GP 250V AC 60Hz T85	2016.11.24	塚越
△02	VDE刻印指示変更	2017.05.15	塚越



マーキング形状

0.マーキング無し	1.丸ポッチ	2. ON-OFF	3. - ○
○ N状態	○ N状態	○ N状態	○ N状態
4.サイド-	6.サイド - ○		8.サイド-
○ N状態	○ N状態	○ FF状態	OFF状態

D	SK-W2R4A-30BBMP	A22-0334D	-	-	黒	黒	S-0055	
C	SK-W2R4A-07BBMP	A22-0334C	白	7	黒	黒	S-0055	
B	SK-W2R4A-03BBMP	A22-0334B	白	3	黒	黒	S-0055	
A	SK-W2R4A-01BBMP	A22-0334A	白	1	黒	黒	S-0055	
作業	製品名	組立図番	マーキング色	マーキング形状	ツマミ色	ケース色	仕様書No.	備考
第三角法		尺度	一般許容差	名称 電源スイッチ“SK” ライトアングルP. C. リバースタイプ 固定金具付き 外形図				
		2/1	±0.3, ±1°					
設計	製図	検図	承認	記号	部門コード	整理番号		
2012.12.18 林依倮	2016.08.10 林依倮	17.5.15 塚越	17.5.15 塚越	R	22	0411	△02	

エコー電子株式会社