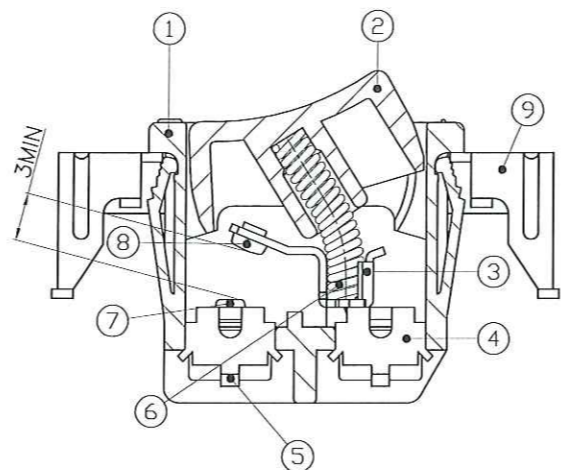
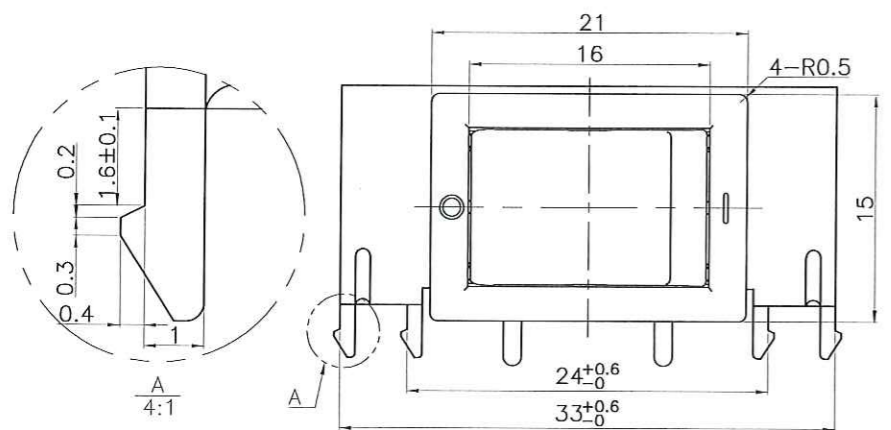
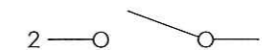


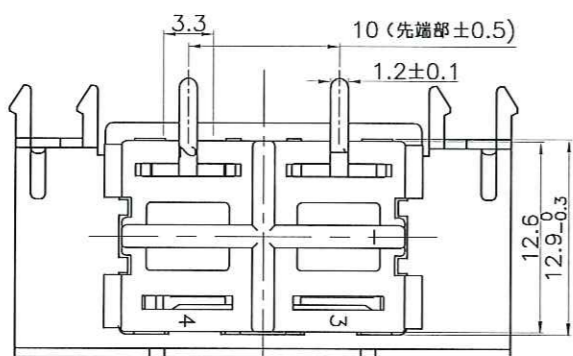
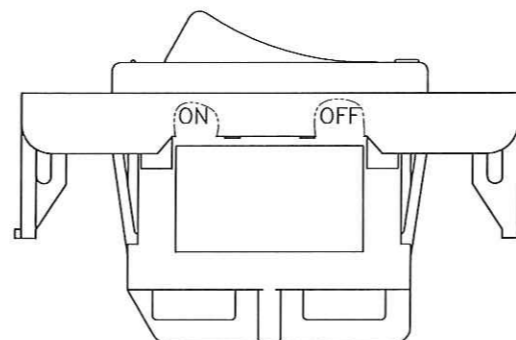
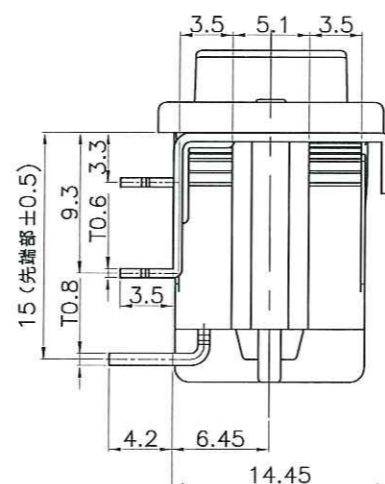
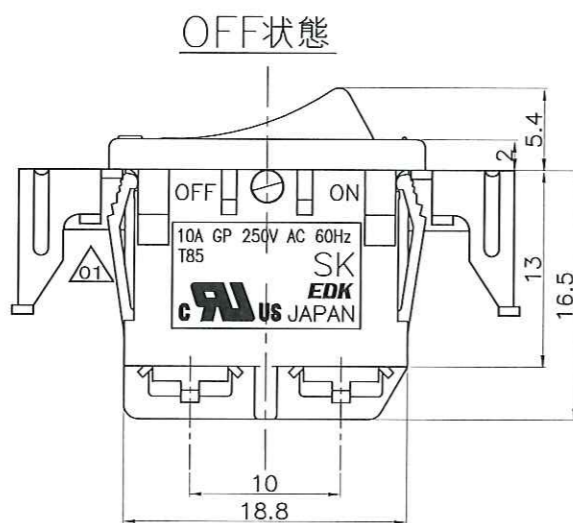
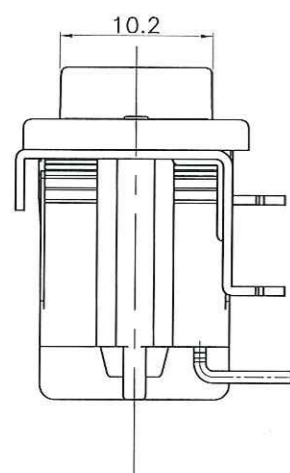
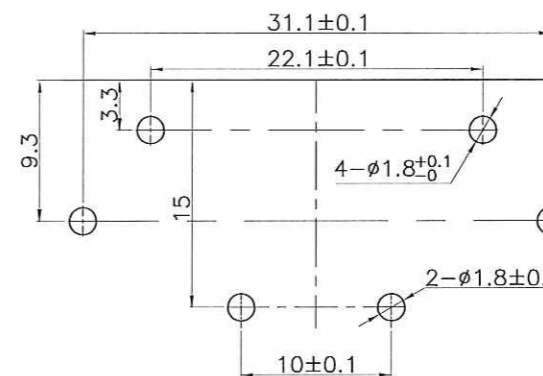
記号	来歴	年月日	氏名
△01	UL/CUL定格 10A GP 250V AC → 10A GP 250V AC 60Hz T85	2016.11.24	塚越



1. 回路



2. PCB取付穴参考図



マーキング形状

0.マーキング無し	1.丸ポッチ	2. ON-OFF	3. - ○
○N状態	○N状態	○N状態	○N状態
4.サイド- ○N状態	6.サイド- ○N状態	7.   ○ ○N状態	8.サイド- OFF状態

D	SK-W1R4A-30BBMP	A22-0335D	-	-	黒	黒	S-0060	
C	SK-W1R4A-07BBMP	A22-0335C	白	7	黒	黒	S-0060	
B	SK-W1R4A-03BBMP	A22-0335B	白	3	黒	黒	S-0060	
A	SK-W1R4A-01BBMP	A22-0335A	白	1	黒	黒	S-0060	
作業	製品名	組立図番	マーキング色	マーキング形状	ツマミ色	ケース色	仕様書No.	備考
第三角法		尺度	一般許容差		名称 電源スイッチ“SK” ライトアングルP. C. リバースタイプ 固定金具付き 外形図			
		2/1	±0.3, ±1°					
設計	製図	検図	承認	記号	部門コード	整理番号		
2012.12.18 林依倮	2016.07.07 林依倮			R 22		0412	△01	