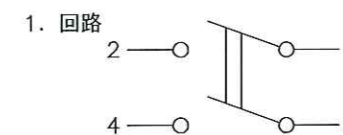
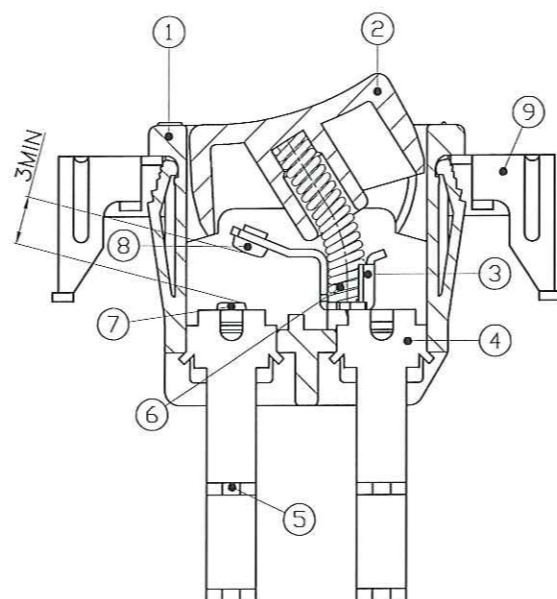
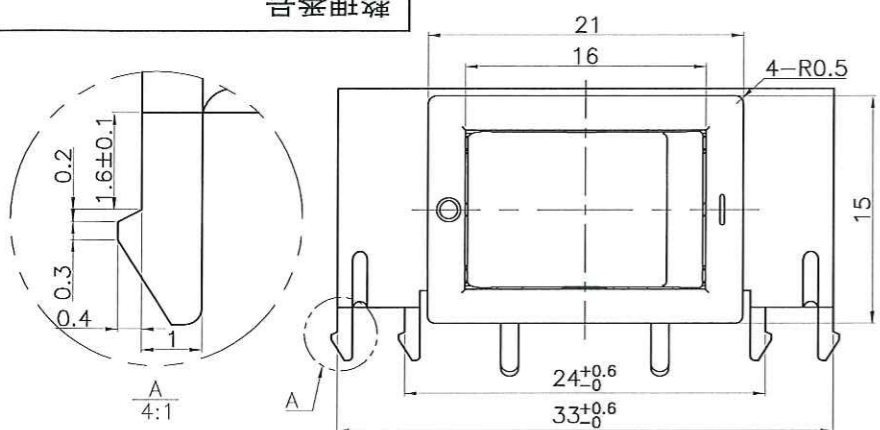
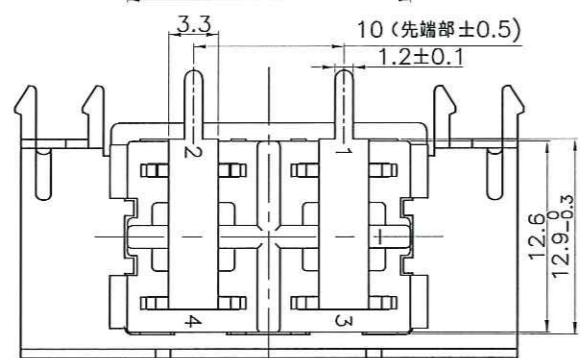
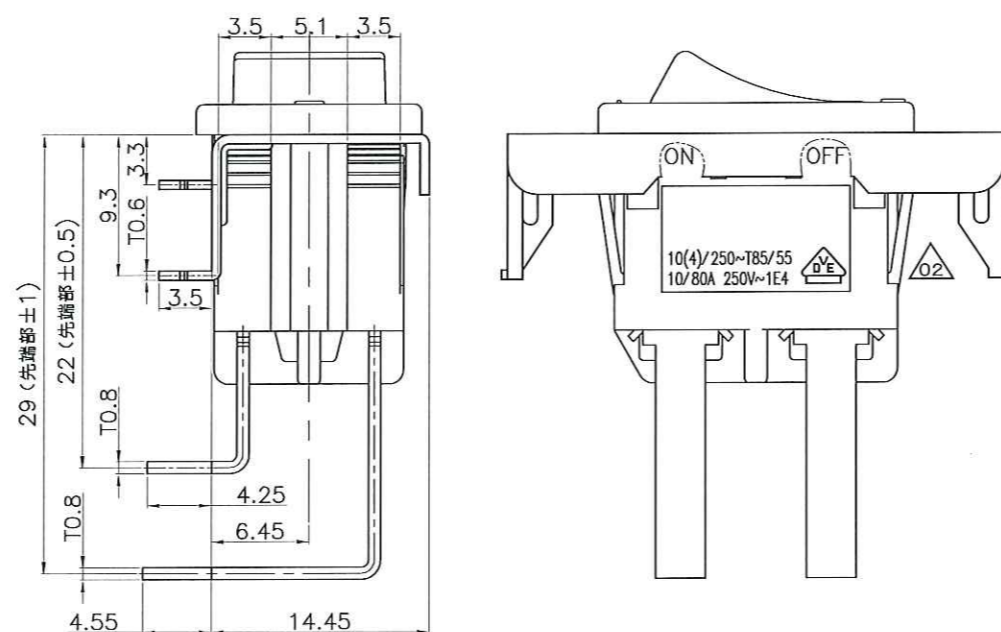
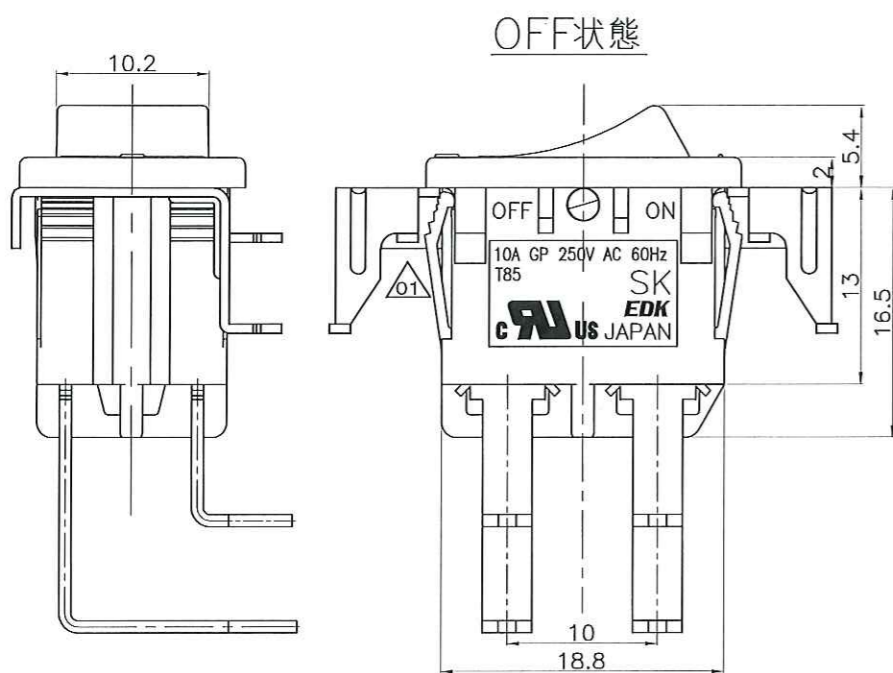
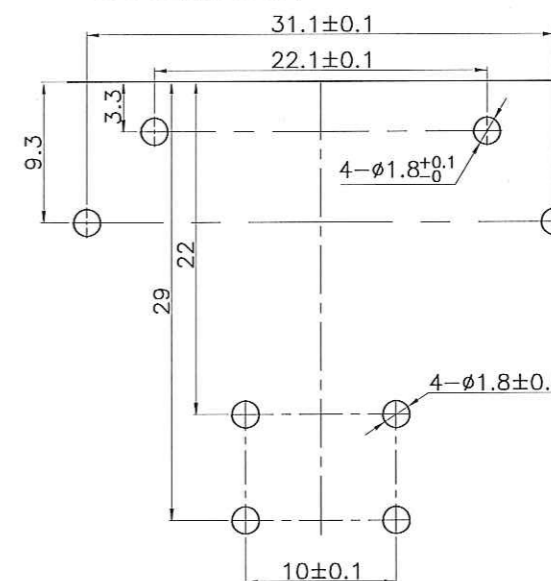


02
0413
各異部番

記号	来歴	年月日	氏名
△01	UL/CUL定格 10A GP 250V AC → 10A GP 250V AC 60Hz T85	2016.11.24	塚越
△02	VDE刻印指示変更	2017.05.15	塚越



2. PCB取付穴参考図



マーキング形状

0. マーキング無し	1. 丸ボツチ	2. ON-OFF	3. - O
ON状態	ON状態	ON状態	ON状態
4. サイド-ON状態	6. サイド-ON状態	7. O	8. サイド-OFF状態
ON状態	ON状態	ON状態	OFF状態

作業	製品名	組立図番	マーキング色	マーキング形状	ツミ色	ケース色	仕様書No.	備考
D	SK-W2R4A-30BBME	A22-0336D	-	-	黒	黒	S-0055	
C	SK-W2R4A-07BBME	A22-0336C	白	7	黒	黒	S-0055	
B	SK-W2R4A-03BBME	A22-0336B	白	3	黒	黒	S-0055	
A	SK-W2R4A-01BBME	A22-0336A	白	1	黒	黒	S-0055	

第三角法	尺度	一般許容差	名称
	2/1	±0.3, ±1°	電源スイッチ“SK” ライトアングルP. C. リバースタイプ 固定金具付き 外形図

設計	製図	検図	承認	記号	部門コード	整理番号
2012.12.18 林依倂	2016.08.10 林依倂	17.5.15 塚越	17.5.15 塚越	R 22	0413	△02