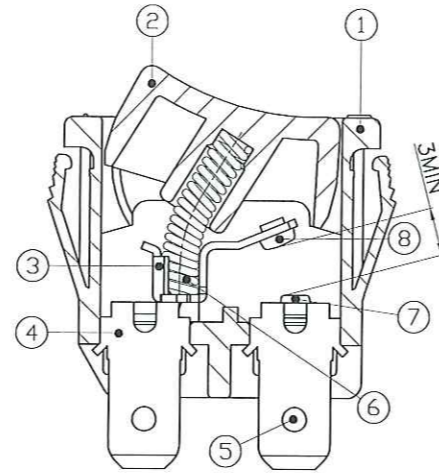
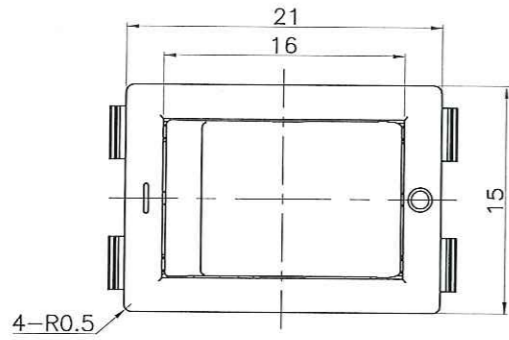


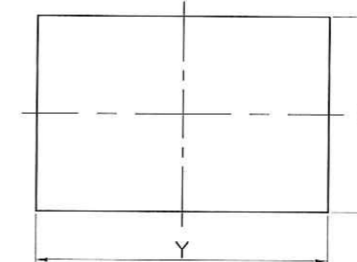
記号	来歴	年月日	氏名



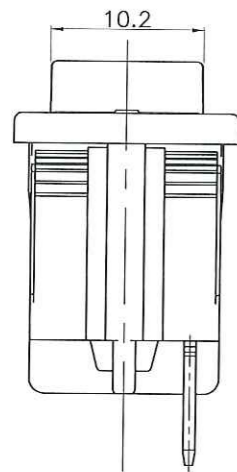
1. 回路



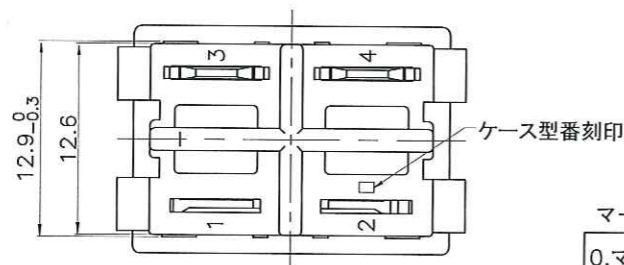
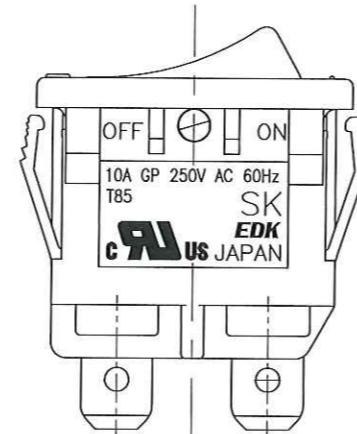
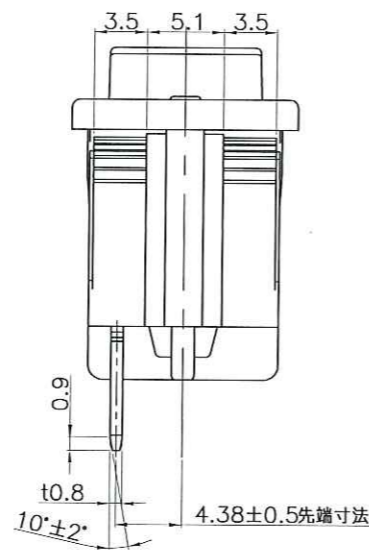
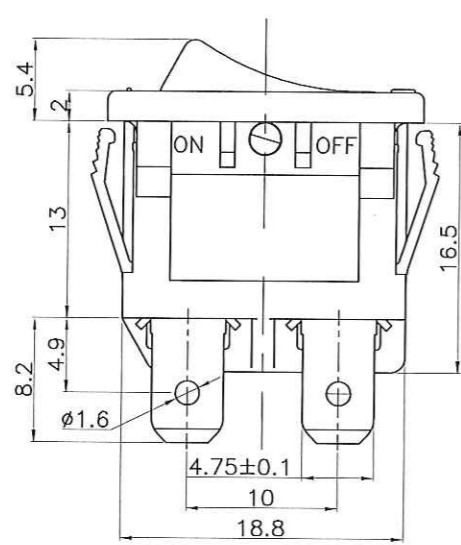
2. 取付穴寸法



板厚(mm)	Y	X
0.75~1.25	19.2 <sup>+0.1</sup> <sub>-0.1</sub>	12.9 <sup>+0.1</sup> <sub>-0.1</sub>
1.25~2.0	19.4 <sup>+0.1</sup> <sub>-0.1</sub>	12.9 <sup>+0.1</sup> <sub>-0.1</sub>



OFF状態



マーキング形状

0. マーキング無し	1. 丸ポッチ	2. ON-OFF	3. - O
ON状態	ON状態	ON状態	ON状態

4. サイド - ON状態	6. サイド - ON状態 OFF状態		7.   O ON状態	8. サイド - OFF状態

J	SK-W1F4A-30MG(P)	A22-0345J	-	-	ピンク	灰	S-0057	
H	SK-W1F4A-07GG(P)	A22-0345H	白	7	灰	灰	S-0057	
G	SK-W1F4A-03GG(P)	A22-0345G	白	3	灰	灰	S-0057	
F	SK-W1F4A-14BB(P)	A22-0345F	赤	4	黒	黒	S-0057	
E	SK-W1F4A-02BB(P)	A22-0345E	白	2	黒	黒	S-0057	
D	SK-W1F4A-30BB(P)	A22-0345D	-	-	黒	黒	S-0057	
C	SK-W1F4A-07BB(P)	A22-0345C	白	7	黒	黒	S-0057	
B	SK-W1F4A-03BB(P)	A22-0345B	白	3	黒	黒	S-0057	
A	SK-W1F4A-01BB(P)	A22-0345A	白	1	黒	黒	S-0057	
作業	製品名	組立図番	マーキング色	マーキング形状	ツミ色	ケース色	仕様書No.	備考

第三角法	尺度	一般許容差	名称 電源スイッチ“SK” クイックディスコネクトタイプ
	2/1	±0.3, ±1°	外形図

設計 2012.12.18 林依倮	製図 2016.12.22 林依倮	検図 16.12.28 塚越	承認 16.12.28 塚越	記号 部門コード R 22	整理番号 0414	△ 00
-------------------------	-------------------------	----------------------	----------------------	------------------	--------------	------