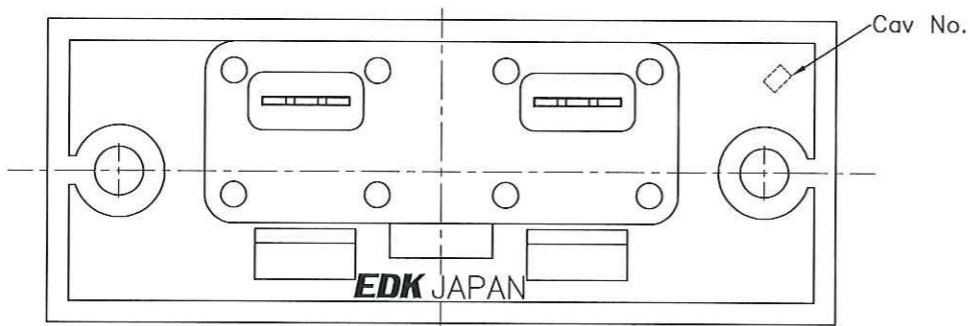
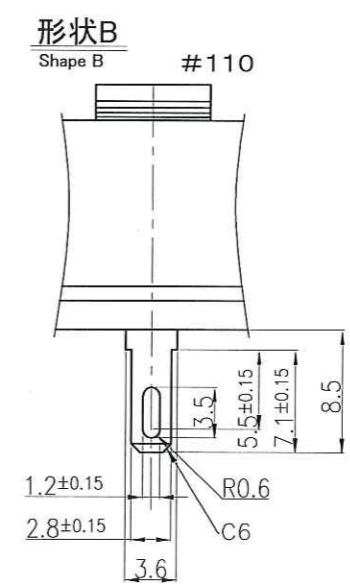
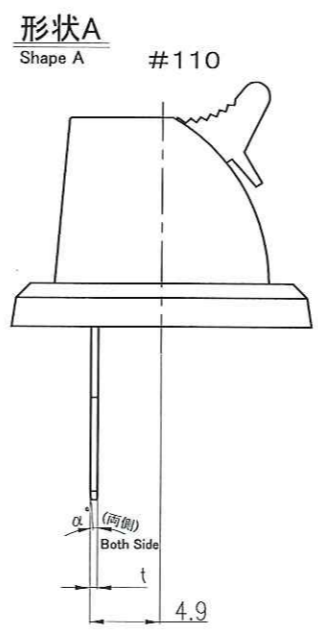
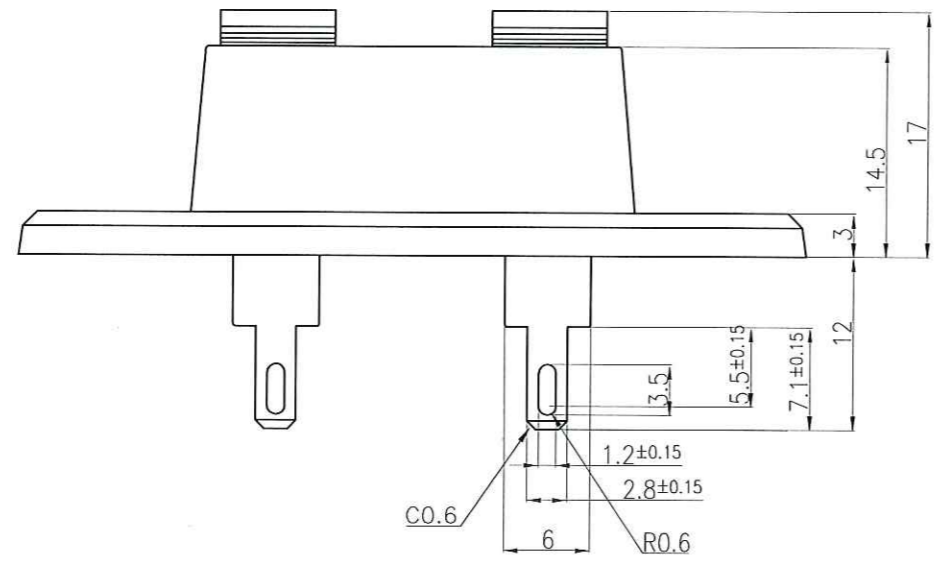
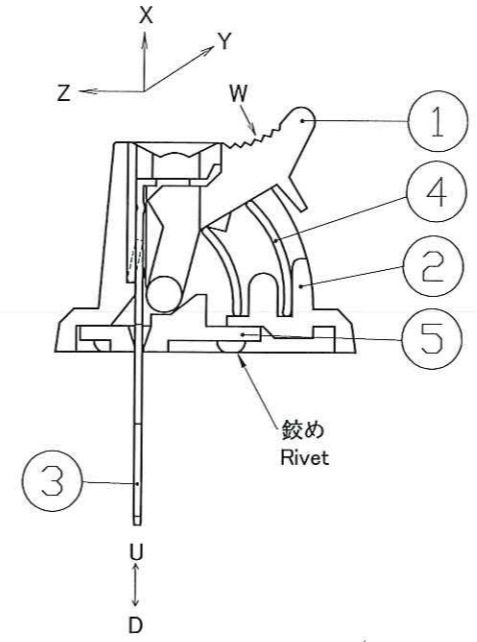
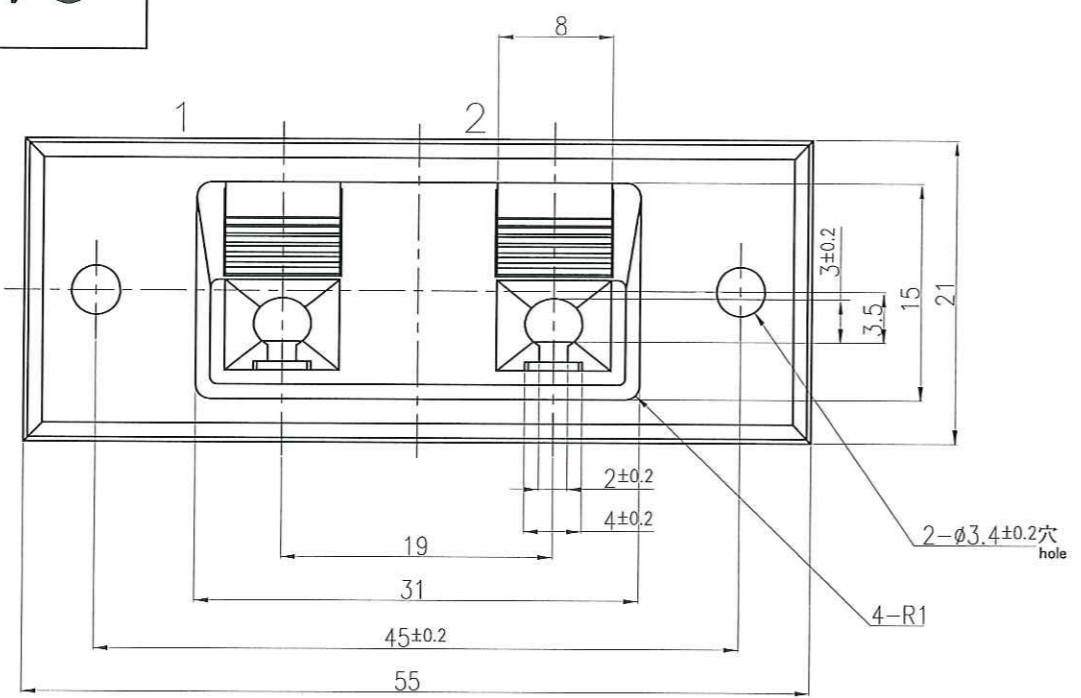


記号 No.	来歴 Description	年月日 Date	氏名 Name
△11	旧図を書き換え Rewrite the old drawing.	2017.08.09	武川



第三角法 Third angle projection method	尺度 Standard	一般許容差 General permissible difference	名称 Title
	2/1	±0.5, ±1°	S型 ファストン端子 Type S Faston Terminal 2P プッシュターミナル 2P Push Terminal 外形図 Externals Drawing

作業 Job	品名 Part Number	組立図番 Assembly Drawing Number	製品規格 Specification Number	1 色 Color	2	t	α°	形状 Shape	⑤ エア対策有無 Presence of Air measures	設計 Designed	製図 Drafted	検図 Checked	承認 Approved	記号 Sign	部門コード Section Code	整理番号 Arrangement Number
D	PT-S02F28	A230126D	K-0012	黒 Black	赤 Red	0.5±0.04	最小4° min4°	A	有 Y	1981.03.25	2017.08.09	17.8.09	17.8.09	R	23	0465
B	PT-S02F06	A230126B	K-0012	赤 Red	黒 Black	0.5±0.04	最小4° min4°	B	無 N							
A	PT-S02F05	A230126A	K-0012	赤 Red	黒 Black	0.5±0.04	最小4° min4°	A	有 Y							