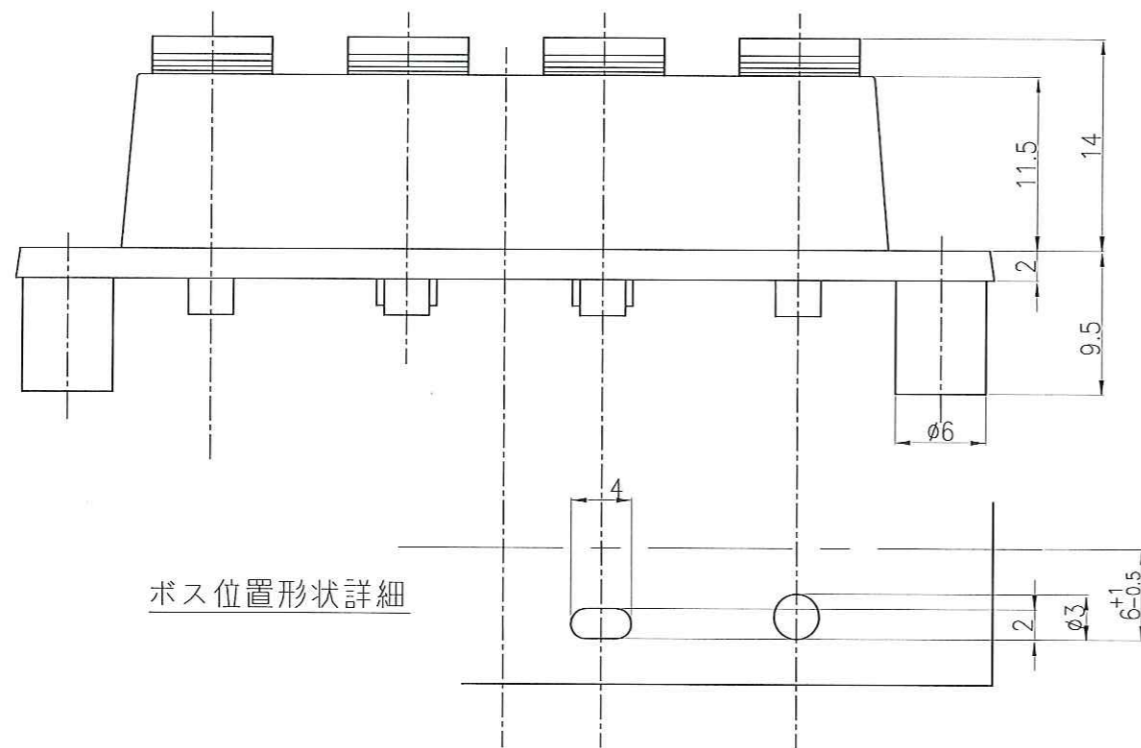
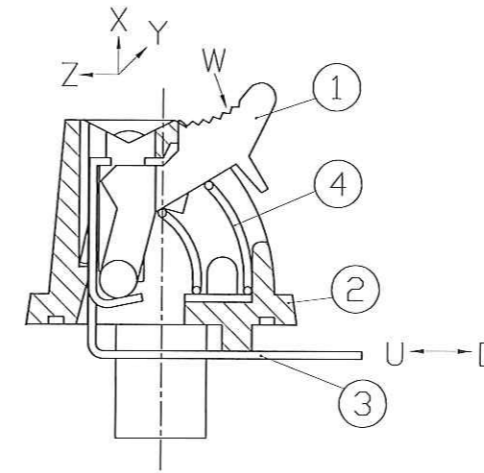
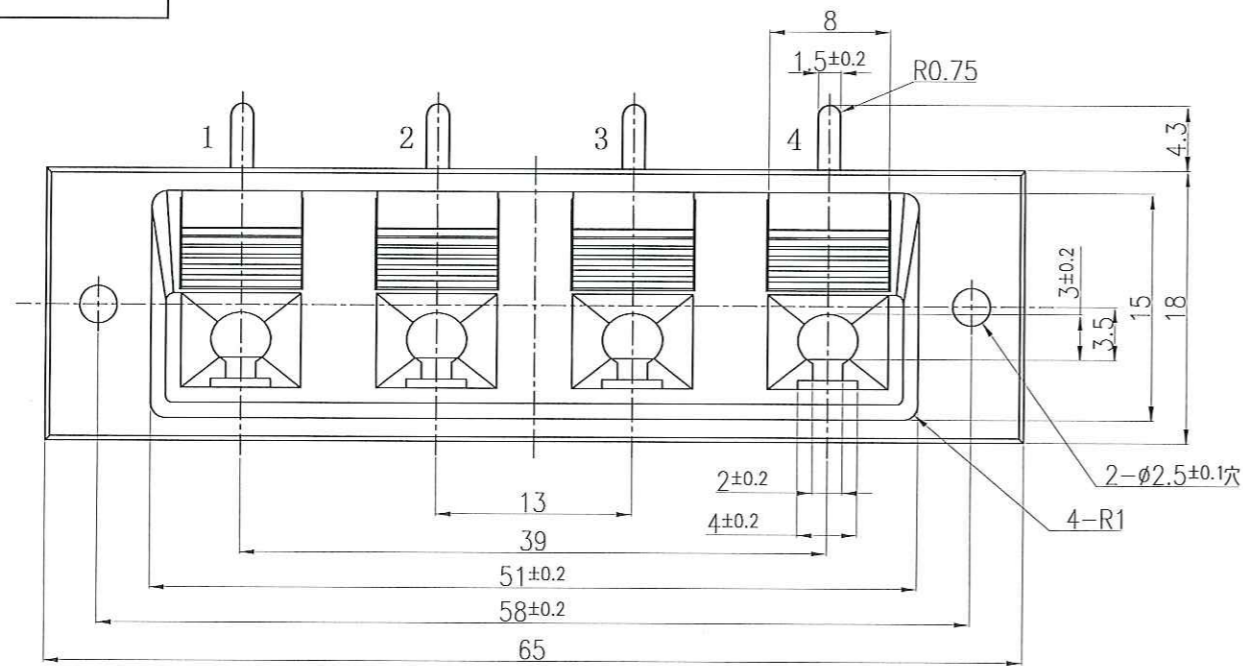
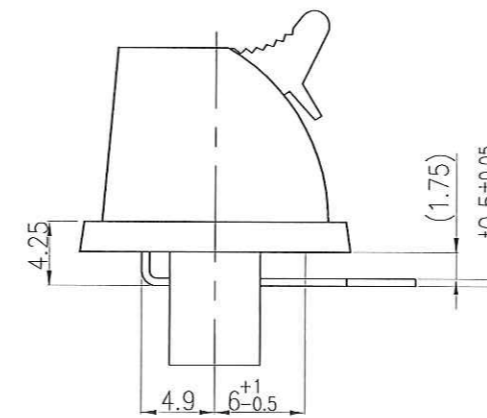


0466 12

記号	来歴	年月日	氏名
△12	旧図をCAD図に書き換え	2017.03.31	武川



形状A



A	PT-S04P08	A230127C	K-0011	赤	黒	黒	赤	A	
作業	製品名	組立図番	仕様書No.	1	2	3	4	形状	備考
第三角法				尺度		一般許容差		名称: S型 PC端子	
				2:1		±0.5		4Pプッシュターミナル 外形図	
設計	製図	検図	承認	記号	部門コード	整理番号			
1981.03.28 国吉	2017.03.31 武川			R	23	0466 △12			