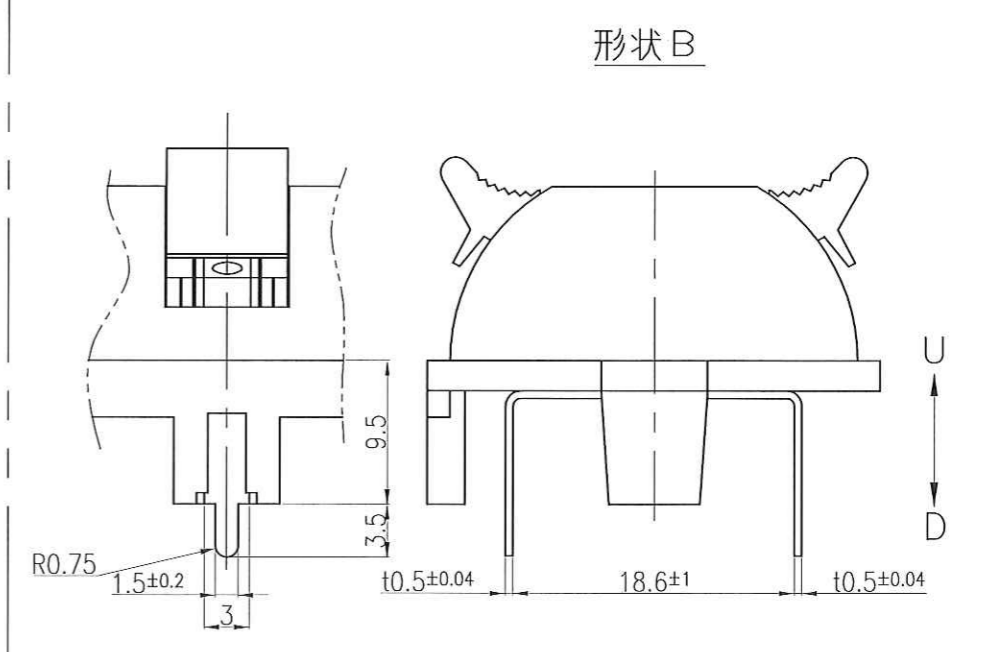
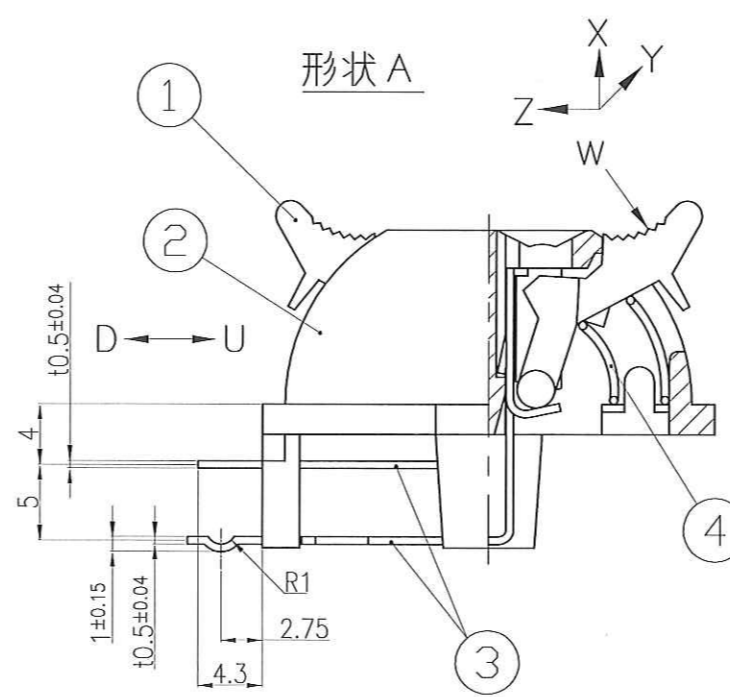
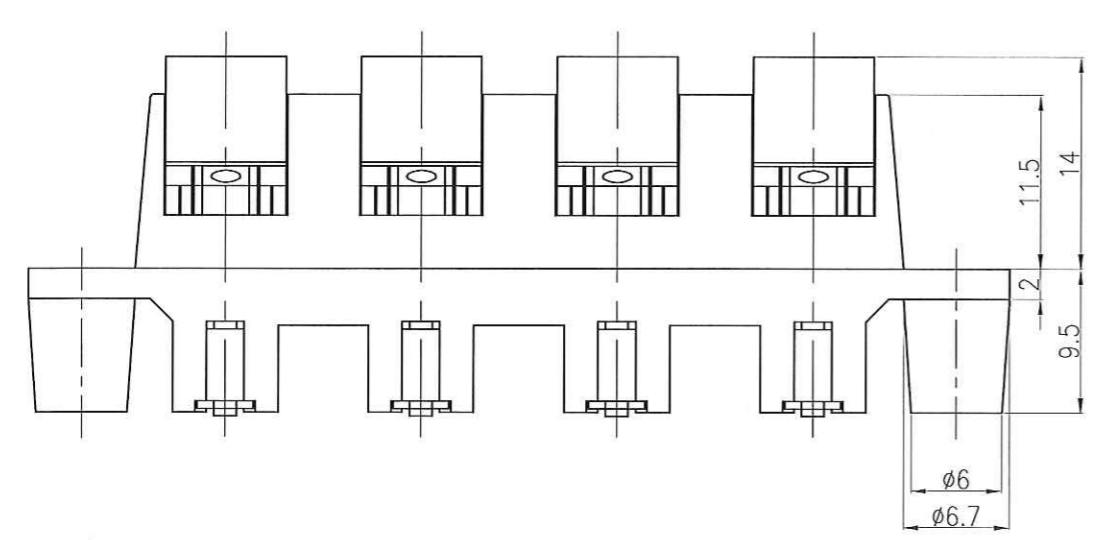
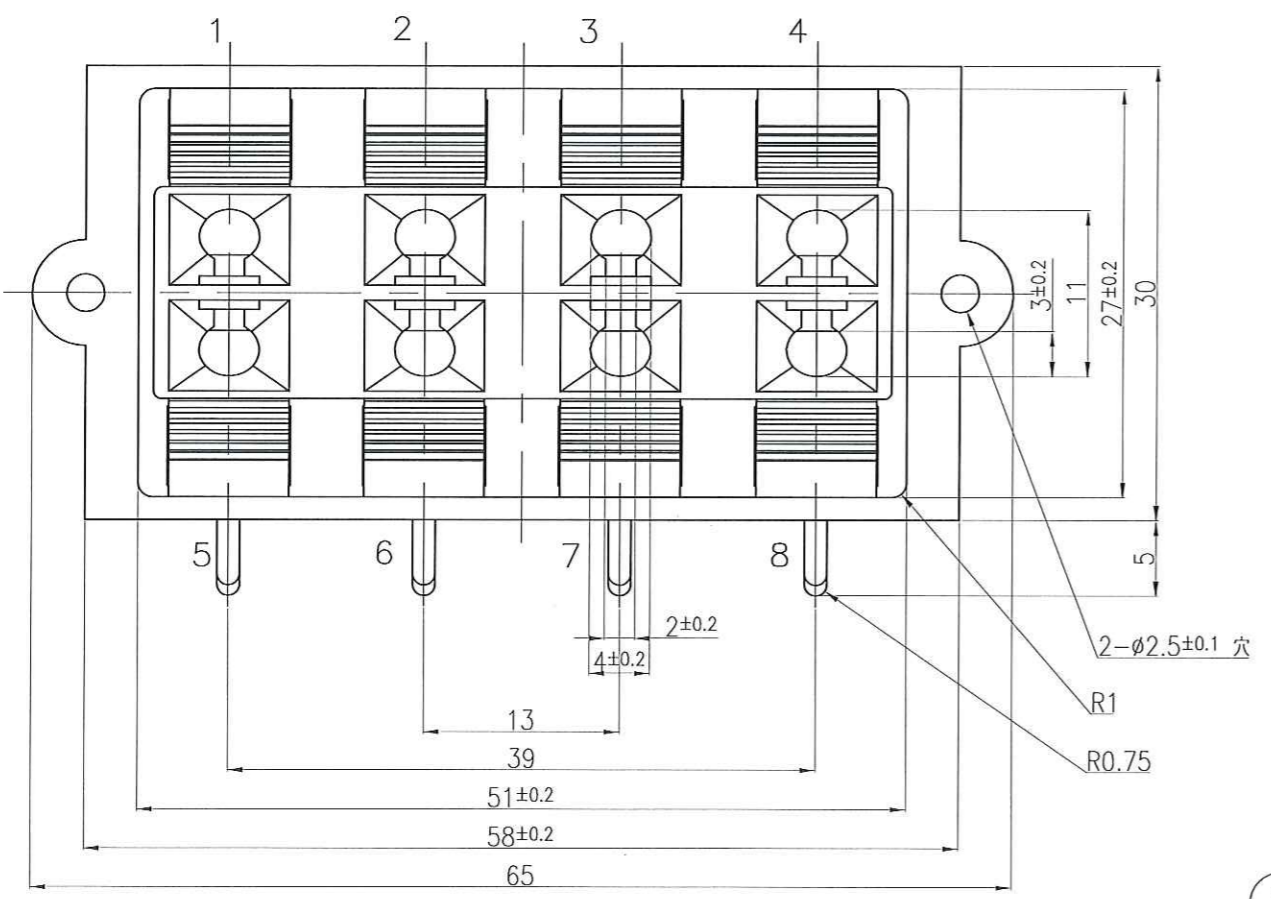


0468

記号	来歴	年月日	氏名
35	旧図をCAD図に書き換え	2016.2.22	武川
36	Z作業追加	2016.2.22	塚越



36	Z	PT-S08P214	A230128a	K-0011	赤	黒	黒	赤	黒	赤	赤	赤	B	第三角法 	尺度	一般許容差	名称: S型 P.C端子				
	Q	PT-S08P138	A230128V	K-0011	赤	赤	赤	赤	黒	黒	黒	黒	A		2:1	±0.5, ±1°	8Pプッシュターミナル				
	B	PT-S08P13	A230128B	K-0011	赤	黒	黒	赤	赤	黒	黒	赤	B		設計	製図	検図	承認	記号	部門コード	整理番号
	A	PT-S08P12	A230128A	K-0011	赤	黒	黒	赤	赤	黒	黒	赤	A		1983.03.25	2016.02.22	16.2.22	16.2.22	R	23	0468
	作業	製品名	組立図番	仕様書No.	1	2	3	4	5	6	7	8	形状		備考	国吉	武川	佐藤	塚越		