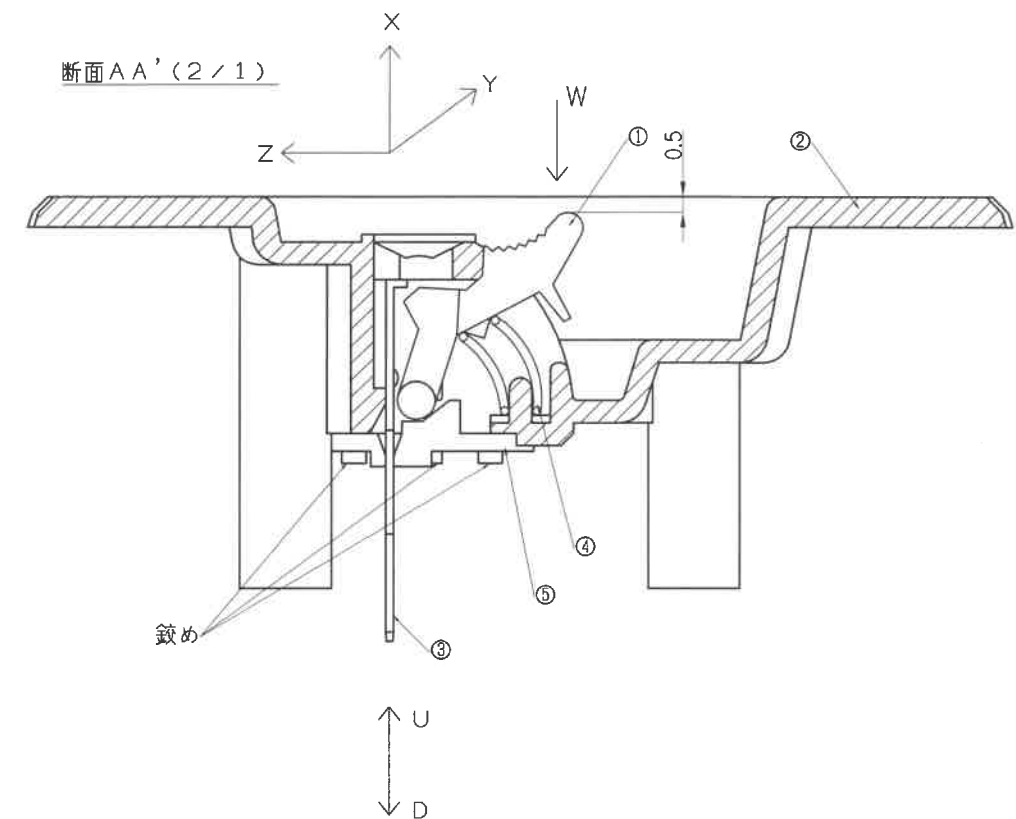
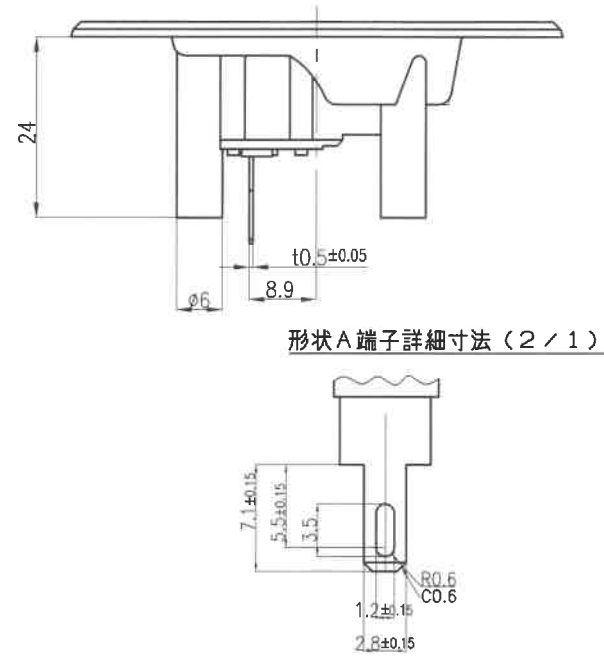
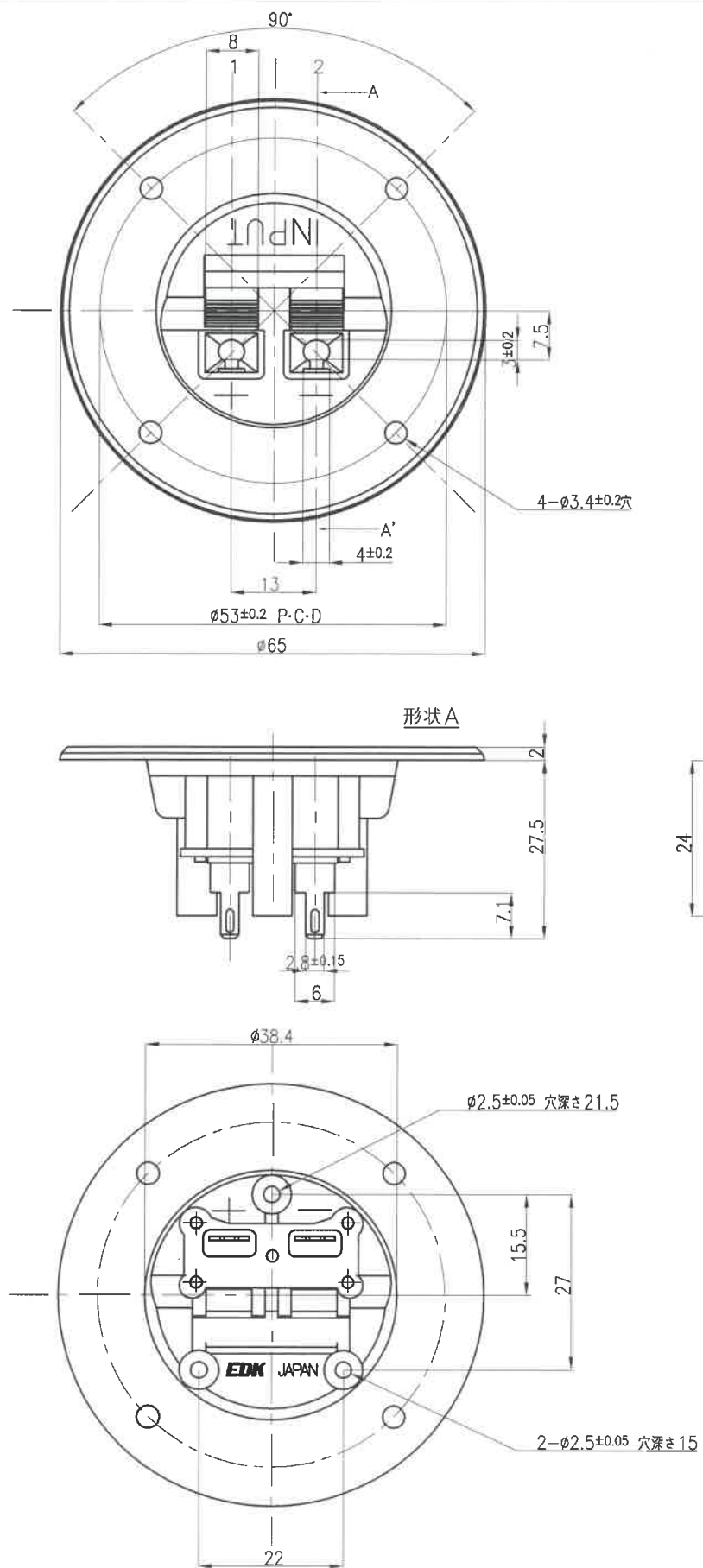


0470 ∇ 09

記号	来歴	年月日	氏名
∇ 09	旧図を書き換え	2020.05.12	武川



A	PT-S02F18	A230132-A	K-0012	A	赤	黒	黒	無	
作業	製品名	組立図番	仕様書No.	形状	1 ①	2 色	②色	防止板鉸め	備考
第三角法		尺度		一般許容差		名称			
		1/1		±0.5, ±1°		S型 2P 丸型 プッシュターミナル			
設計	製図	検図	承認	記号	部門コード	整理番号			
1981.5.29 鈴木	2020.05.12 武川			R	23	0470 ∇ 09			