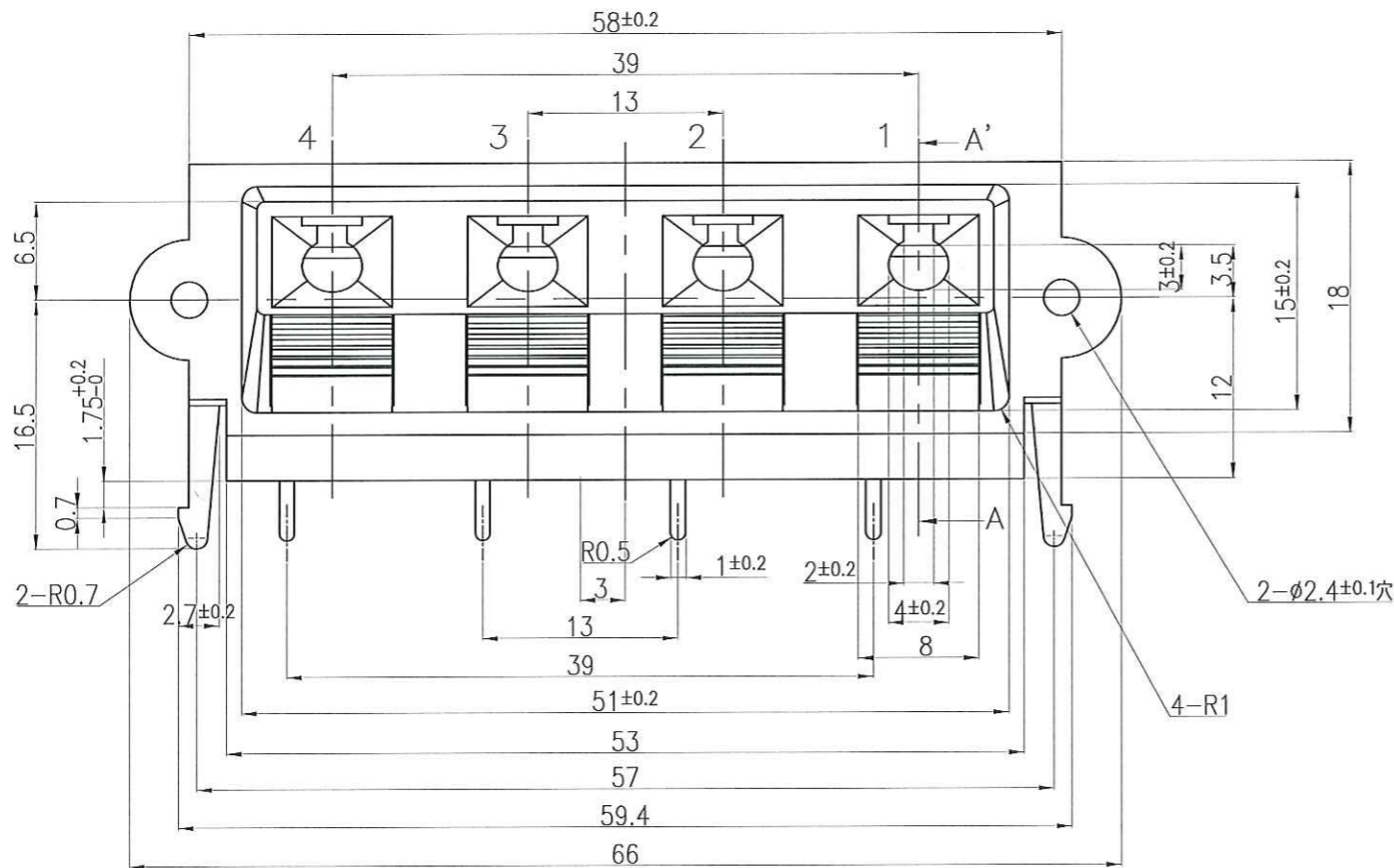
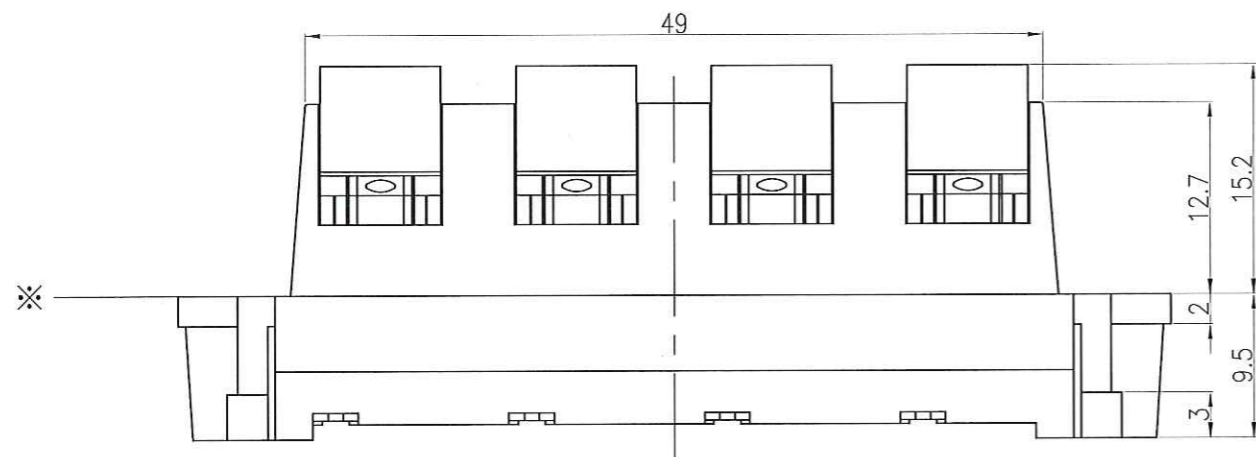
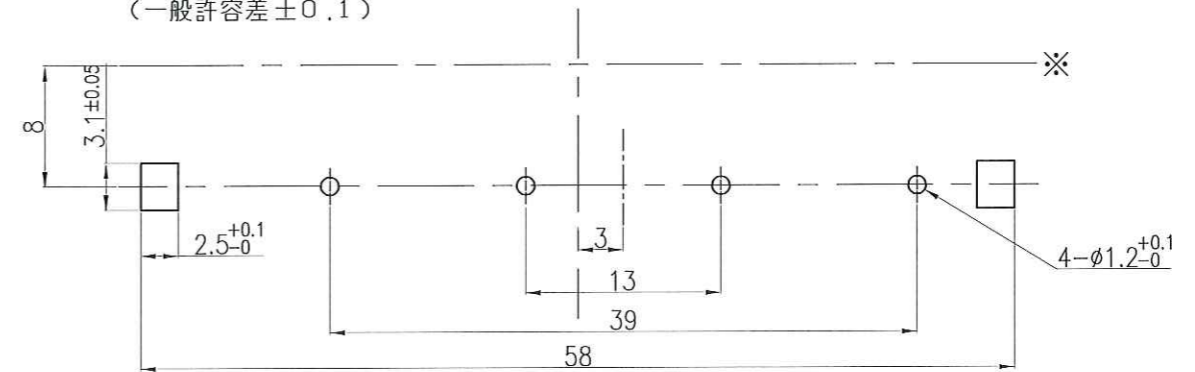


0559

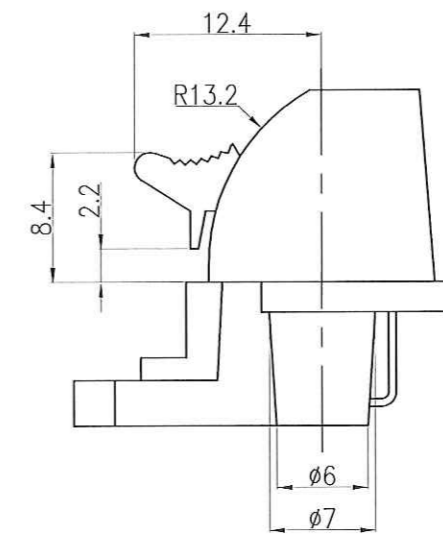
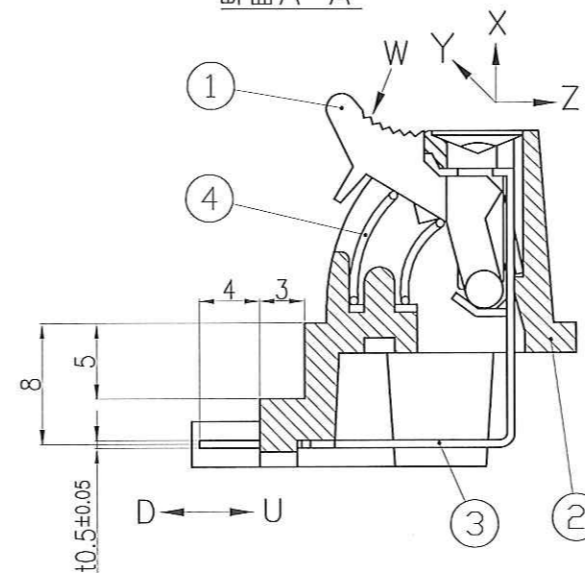
記号	来歴	年月日	氏名
△	旧図を書き換え	2017.03.10	武川



参考取付穴例
(一般許容差±0.1)



断面A-A'



				第三角法 		尺度 2/1	一般許容差 ±0.5	名称 S型 キャリア逃げ 4P プッシュターミナル 外形図
B	PT-C04P07	A230184-B	K-0011	赤	黒	赤	黒	設計 1983.12.15 国吉
A	PT-C04P02	A230184-A	K-0011	赤	黒	黒	赤	製図 2017.03.10 武川
作業	製品名	組立図番	仕様書No.	1	2	3	4	検図 17.3.10 塚越
				備考				承認 17.3.10 塚越
								記号 R 23
								部門コード 23
								整理番号 0559