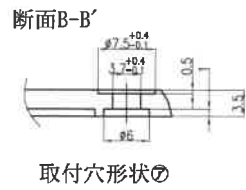
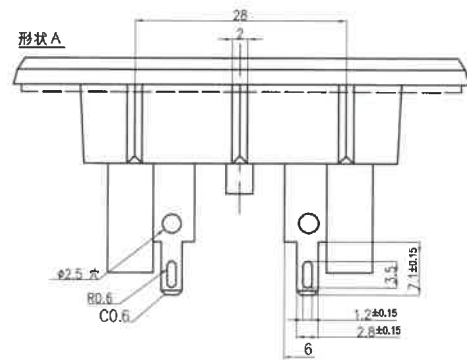
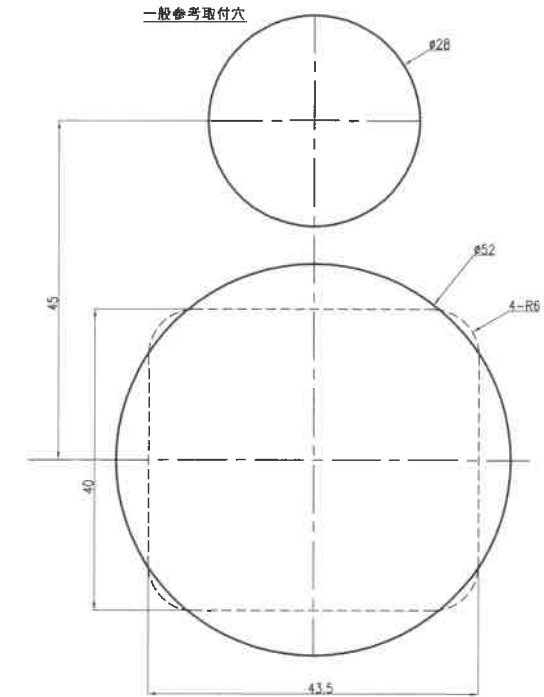
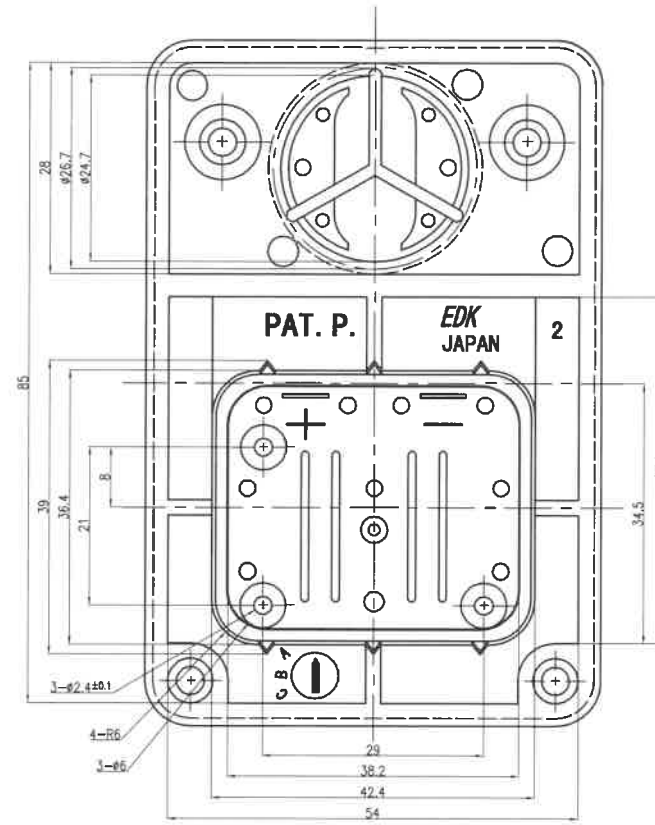
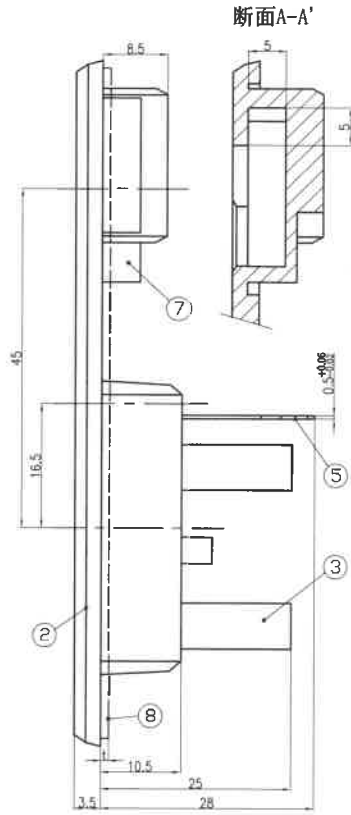
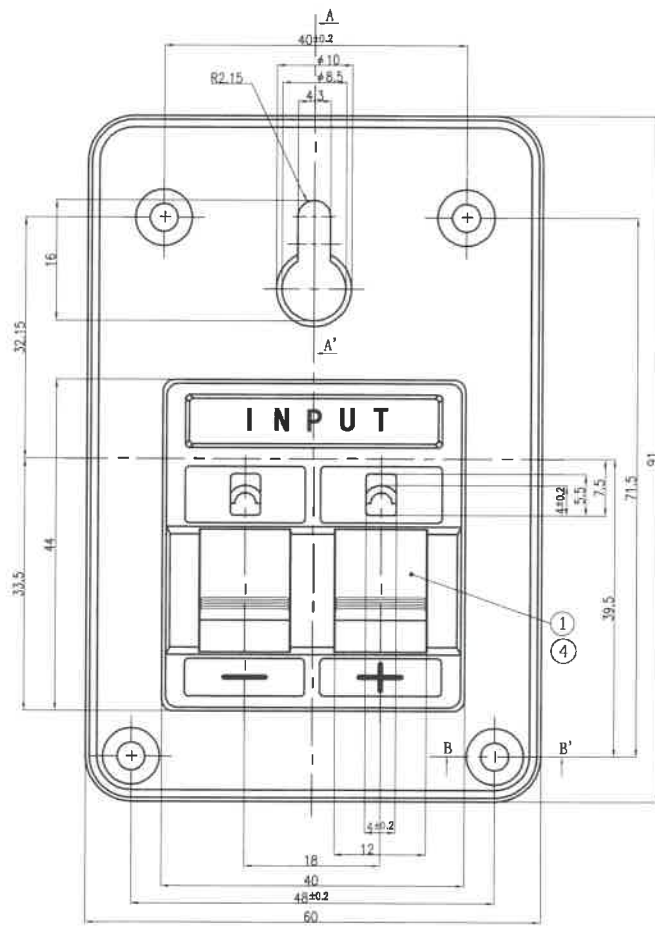


0570

記号	来歴	年月日	氏名
09	旧図を書き換え	2019.12.13	武川



B	ST-A02F41	A230181D	K-0043	赤	黒	A	有	1	黒	東レハフ	⑦	
作業	製品名	組立図番	仕様書No.	+	-	端子形状	⑧	t	色	材質	取付穴形状	備考
				①色						ガスケット		
第三角法		尺度	一般許容差		名称							
⊕		2/1	±0.5		A型2P(壁掛けタイプ金具なし) スライドターミナル 外形図							
設計	製図	検図	承認	記号	部門コード	整理番号						
1984.4.23	2019.12.13	19.12.13	19.12.13	R	23	0570						
鈴木	武川	塚越	塚越			09						