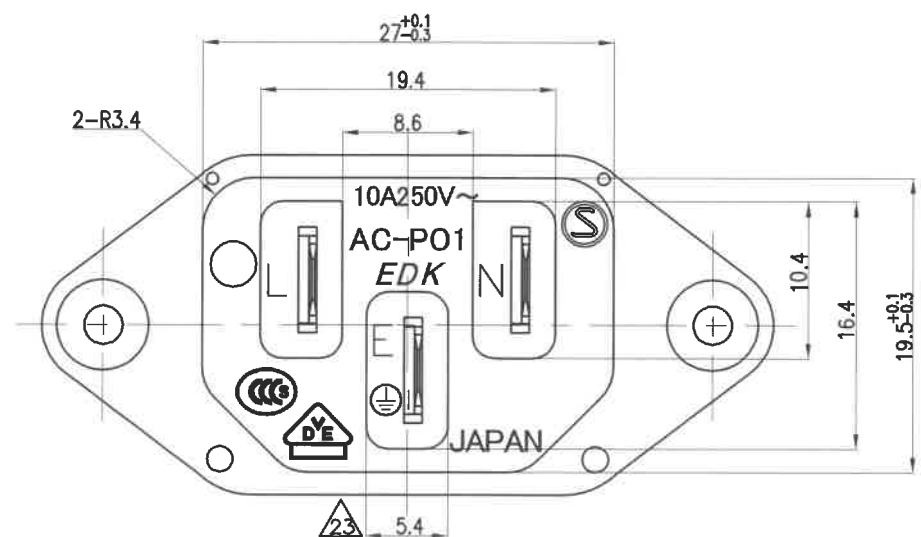
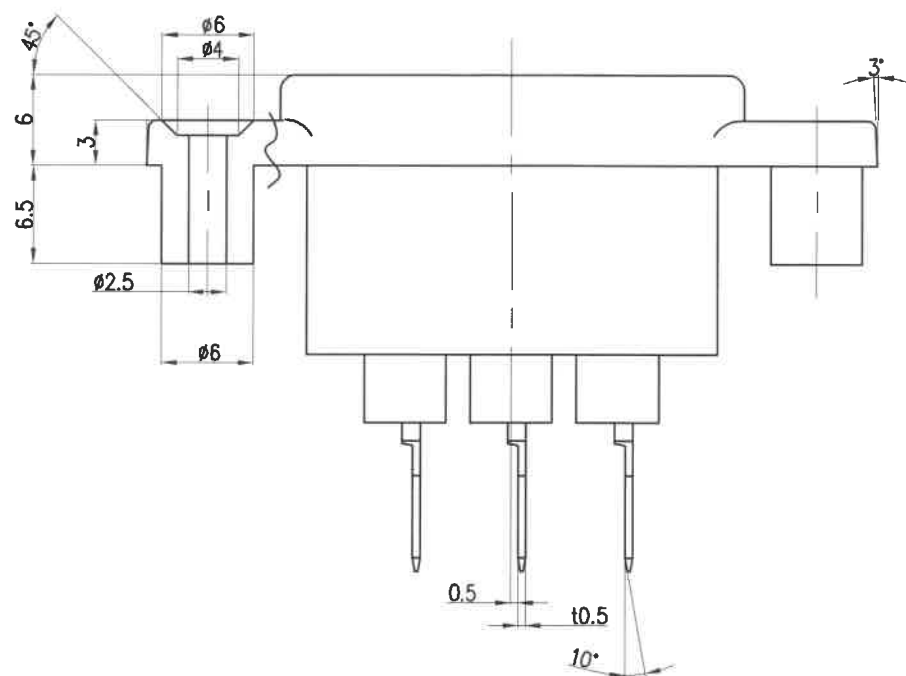
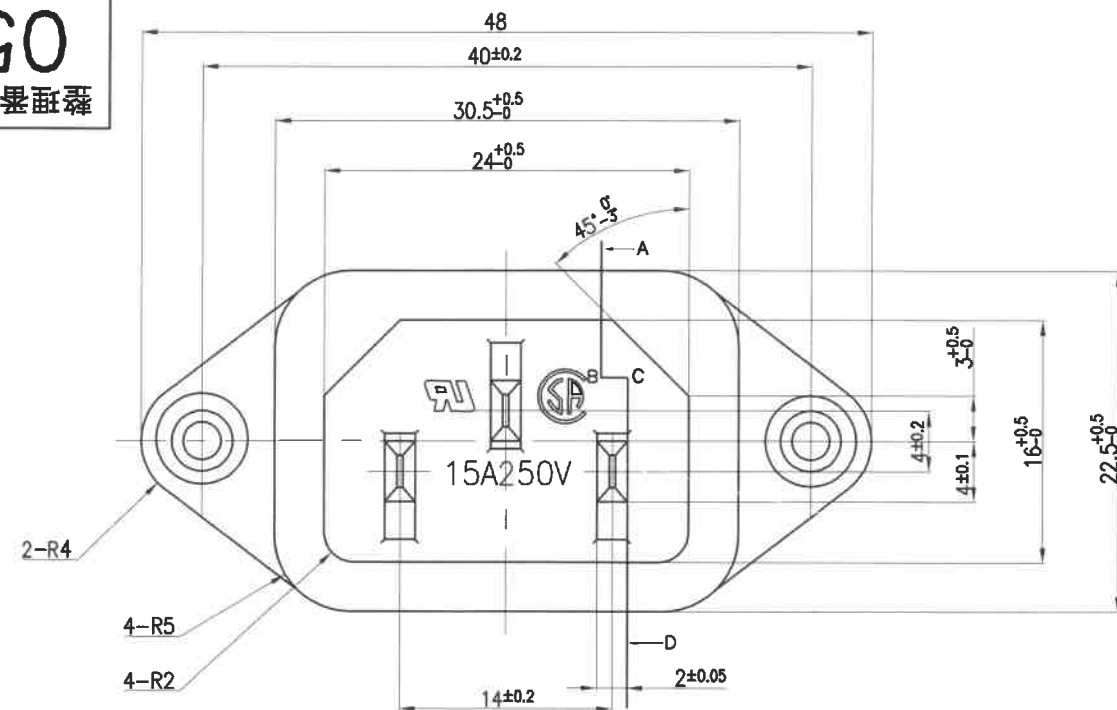
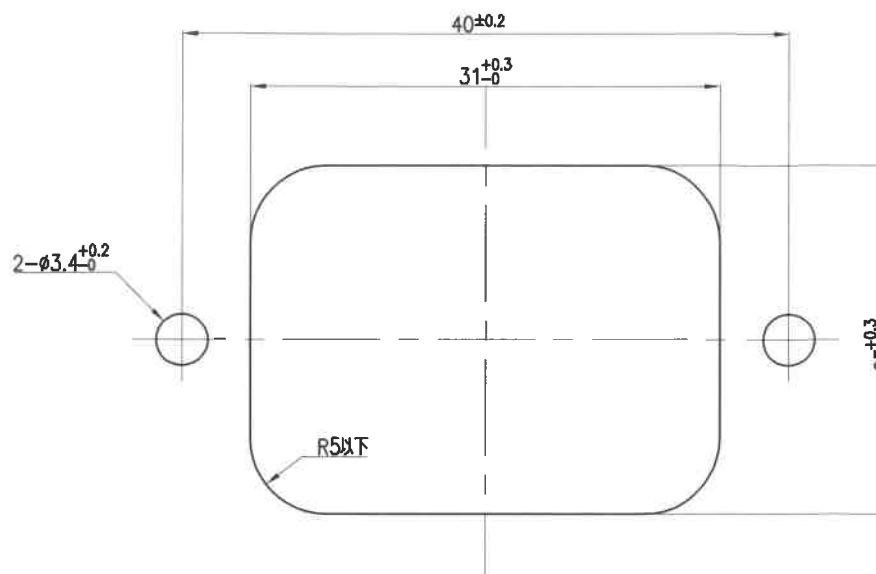


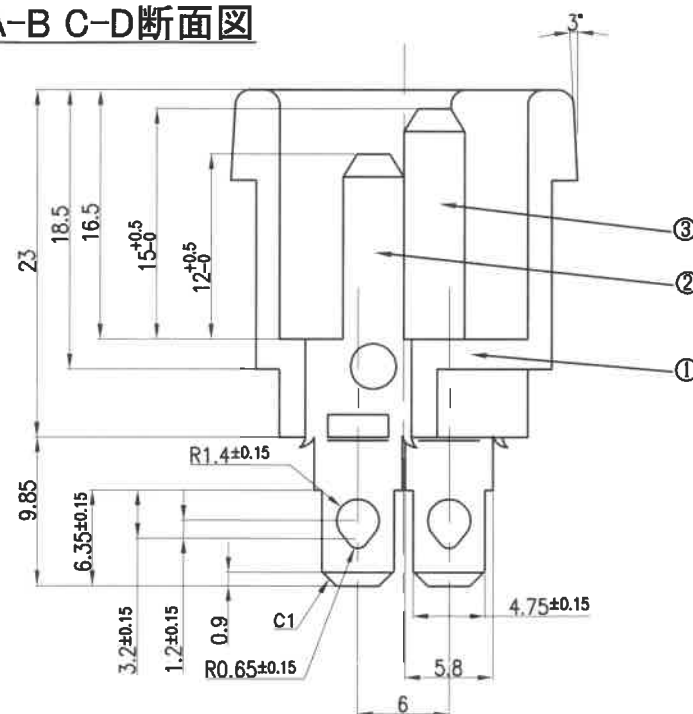
23 6890  
音響磁線



取付穴参考図



A-B C-D断面図



記号	来歴	年月日	氏名
22	旧図をCAD図に書き換え	'10.01.27	武川
23	アース刻印変更	'18.12.01	塚越

A	AC-PO1CR02	A230205-B	K-3001	黒	
作業	機種名	組立図番	仕様書 No.	色	摘要
第三角法	尺度	一般許容差	名称 ビス取付タイプ		
	2/1	±0.5	インレット AC-P01 外形図		
設計	製図	検図	承認	記号	部門コード
S59.12.24	'10.01.27	18.12.01	18.12.01	R 23	整理番号
下田	武川	塚越	塚越	0589	23