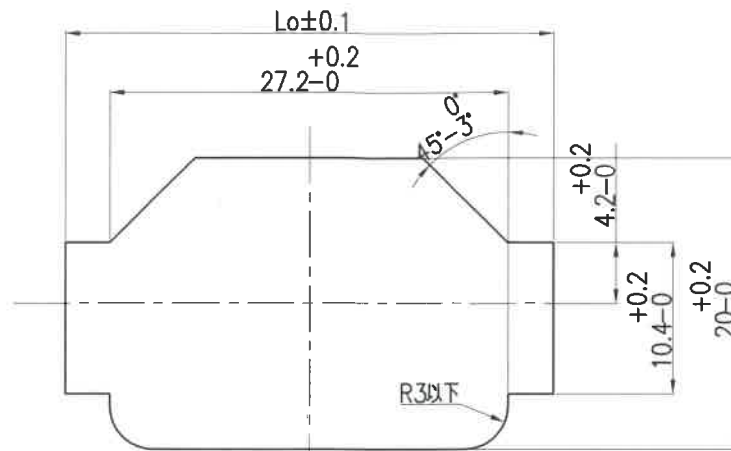
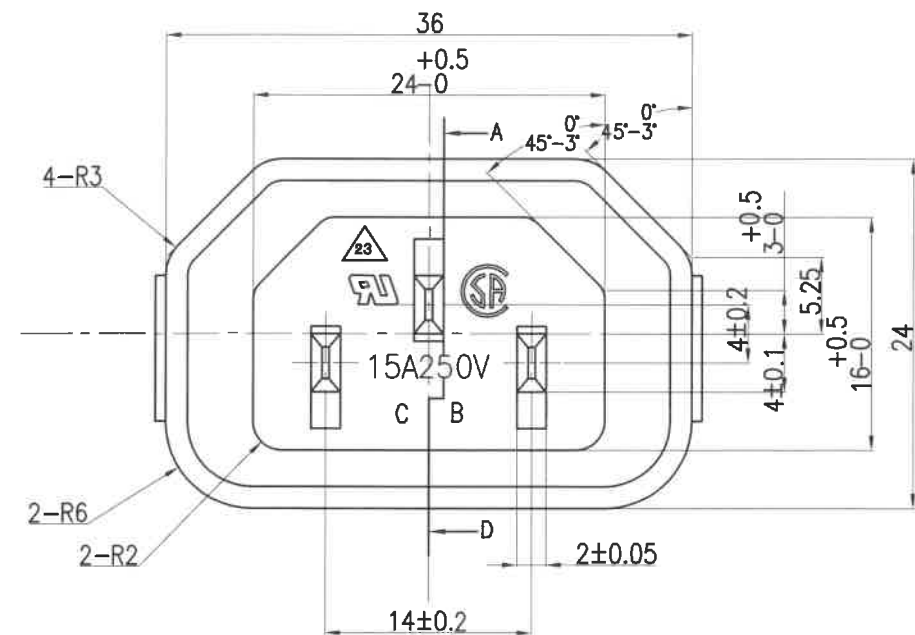


シャーシ取付穴参考図



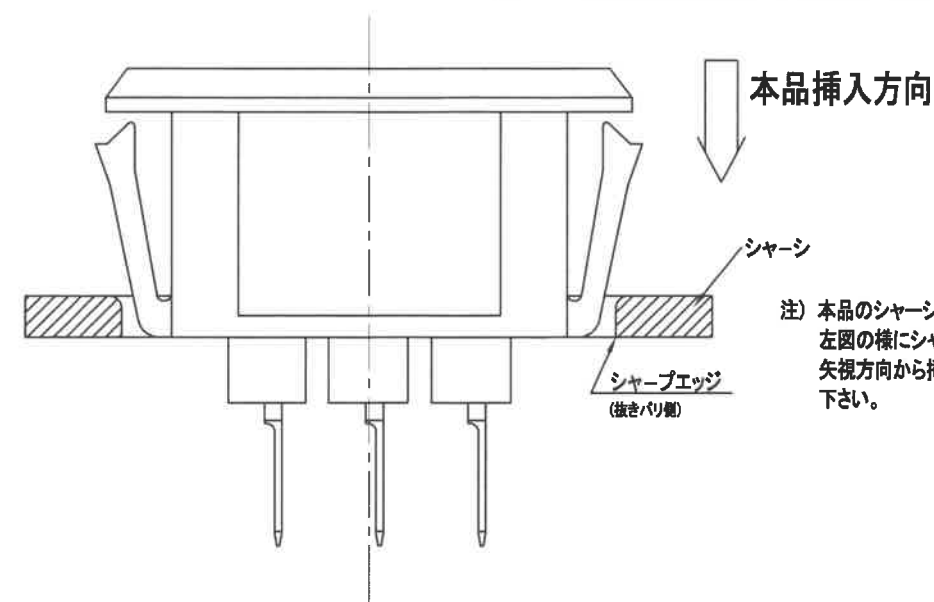
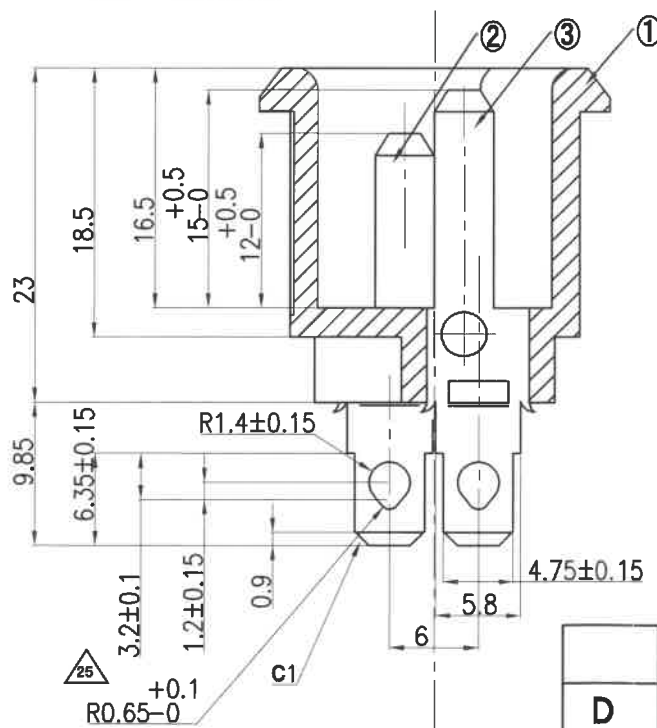
Loの寸法値

材質: 金属製(樹脂製)

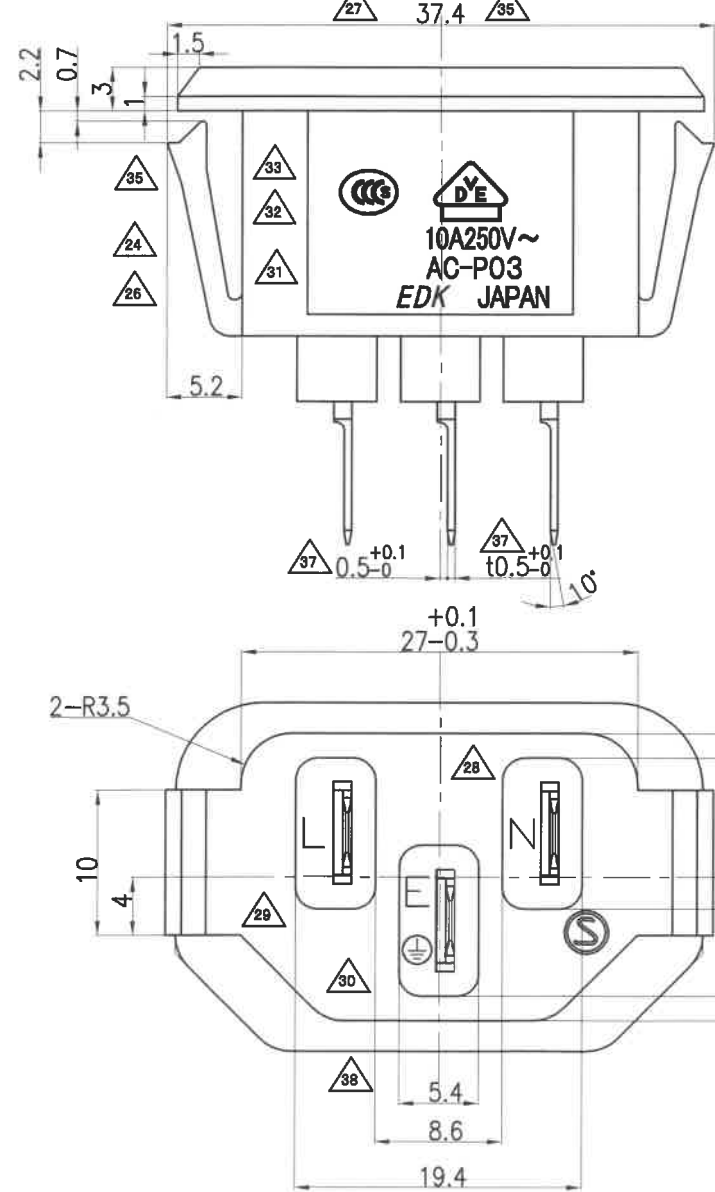
板厚	Lo寸法
0.8±0.1	32.3
1.0±0.1	32.8
1.2±0.1	33.4
1.6±0.1	34.4

注) 樹脂製パネルを使用する場合は、取付保持強度を確認してご使用下さい。

A-B C-D断面図



注) 本品のシャーシの取付は、左図の様にシャーシ穴の矢視方向から挿入して下さい。



D	AC-P03CS29	A23-0206F	K-3001	白
B	AC-P03CS10	A23-0206C	K-3001	灰
A	AC-P03CS05	A23-0206A	K-3001	黒
作業	機種名	組立図番	仕様書 No.	色
第三角法	尺度	一般許容差		名称
	2/1	±0.5		インレット AC-P03 スナップインタイプ
設計	製図	検図	承認	記号
'78.12.24	'10.04.27	18.12.01	18.12.01	部門コード
下田	武川	18.12.01	18.12.01	R 23
				整理番号
				0592
				外形図
				38

記号	来歴	年月日	氏名
22	旧図書換	'02.10.04	小林
23	ULレコグニションマーク変更	'07.12.10	望月
24	規格削除	'07.12.28	長田
25	公差変更 3.2±0.15→±0.1 R0.65±0.15→ +0.1 0	'08.02.22	出羽
26	規格OVE削除	'08.04.25	望月
27	38.2→37.2 誤記訂正	'08.05.01	望月
28	KAMAマーク削除	'09.02.28	望月
29	DEMKOマーク削除	'09.02.28	望月
30	NEMKOマーク削除	'09.02.28	望月
31	FIMKOマーク削除	'09.02.28	望月
32	SEVマーク削除	'09.02.28	望月
33	CCCマーク追加	'09.08.20	望月
34	図面をCAD図に変更	'09.11.30	武川
35	腕部形状寸法変更	'10.04.27	松原
36	樹脂製注意事項追加	'10.04.27	松原
37	公差(+0.1)追加	'13.12.27	渡辺
38	アース刻印変更	'18.12.01	塚越