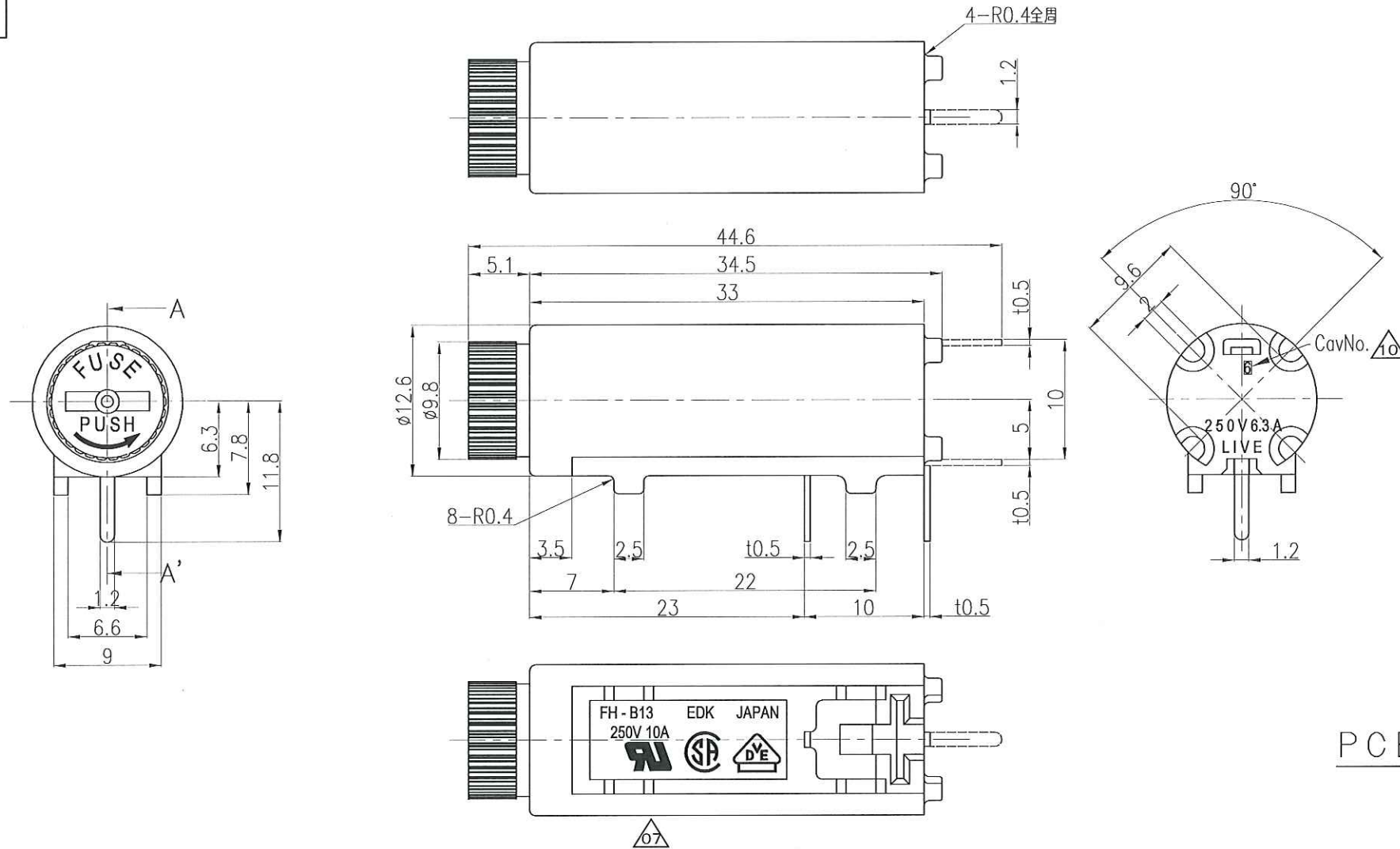
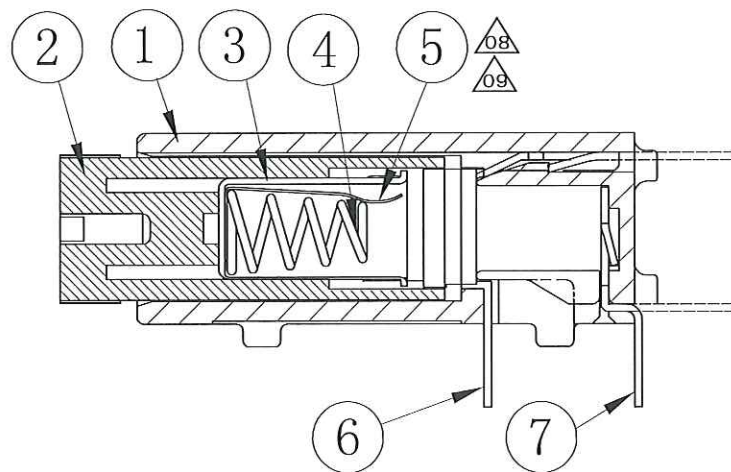


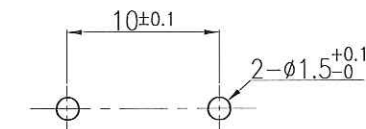
記号	来歴	年月日	氏名
△06	旧図書換	2002.10.21	網野
△07	ULレコグニションマーク変更	2008.03.20	望月
△08	メッキ無しに変更	2012.10.17	川口
△09	△08を削除	2012.12.17	渡辺
△10	旧図書き換え Cav No.追加	2015.06.15	武川



A-A' 断面図



PCB取付穴参考図



B	FH-B13VA	A23-0243B	K-1037	破線	
A	FH-B13HA	A23-0243A	K-1037	実線	
作業	製品名	組立図番	仕様書No.	端子位置	備考
第三角法		尺度	一般許容差	名称 プリント基板用ヒューズホルダー	
		2/1	±0.5	FH-B13 外形図	
設計	製図	検図	承認	記号 部門コード	整理番号
1978.07.06 下田	2015.06.15 武川	15.6.15 塚越	15.6.15 塚越	R 23	0660