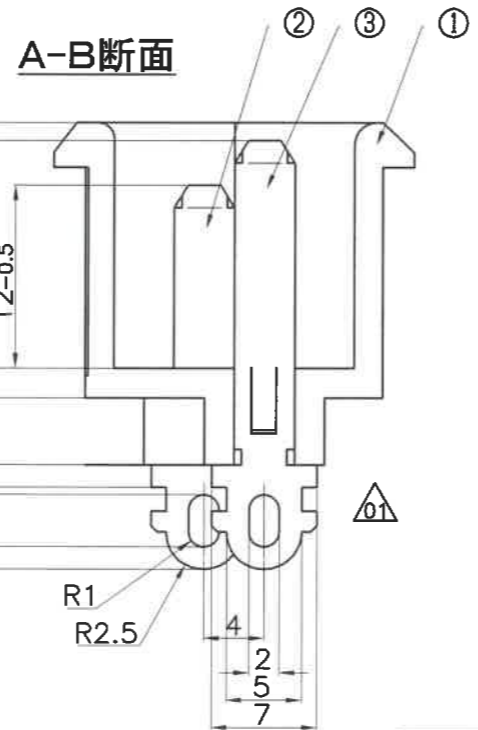
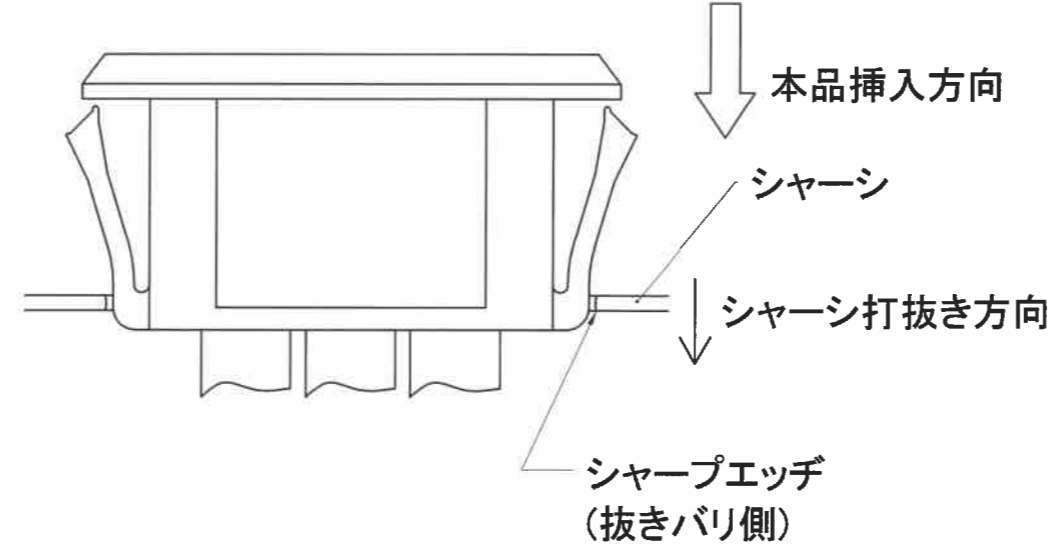
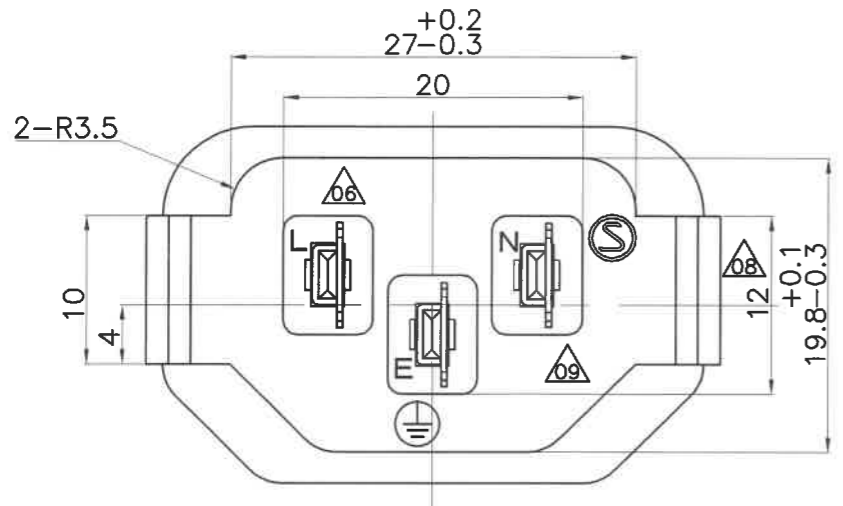
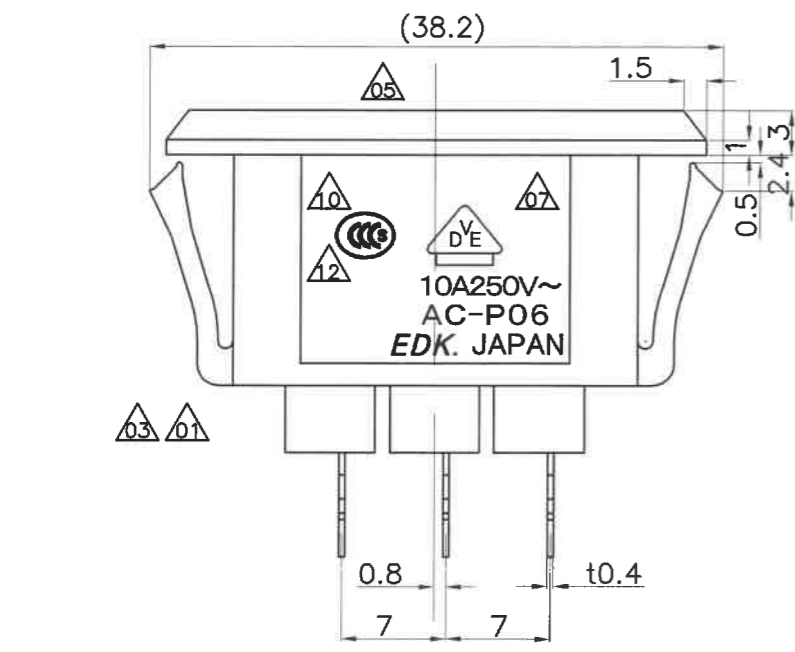
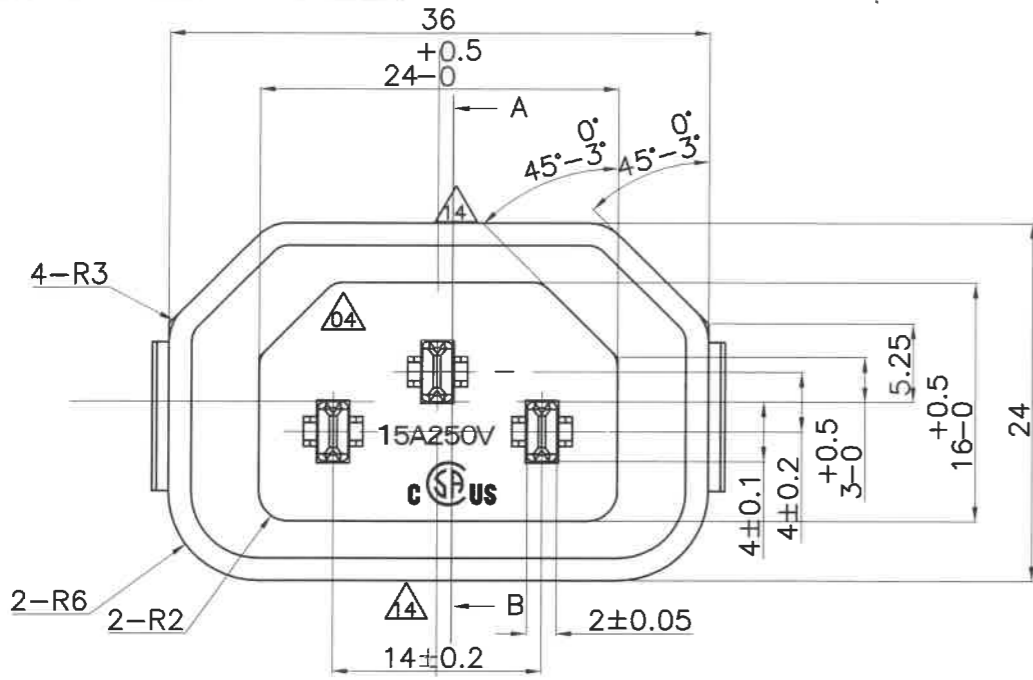
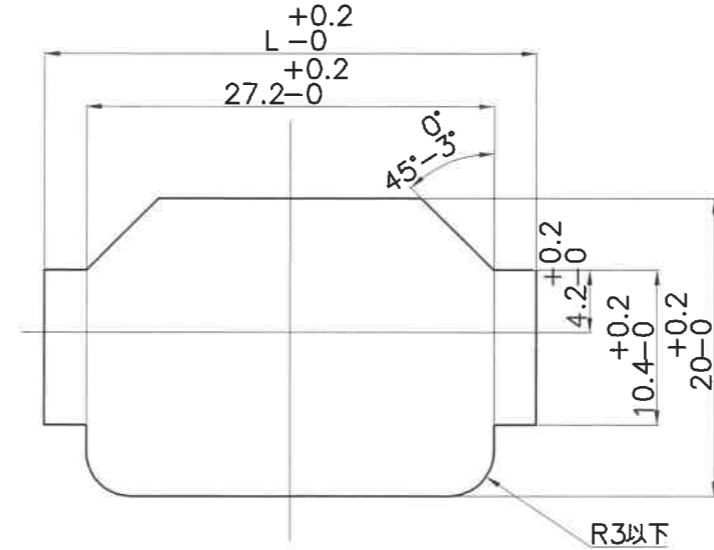


注1) 本品のシャーシへの取付けは、
下図の様に、シャーシ穴の打抜き方向から挿入して下さい。



取付穴参考図



Lの寸法値
材質: 金属製

板厚	L寸法
0.8	32.3
1.0	32.8
1.2	33.4
1.6	34.4

最大使用板厚は1.60です

記号	来歴	年月日	氏名
△01	端子形状変更 10→20	H4.4.17	下田
"	安全規格マーク刻印	"	"
△02	B作業追加	H4.11.26	内田
△03	SEV BZ35 → EJ502変更	'95.05.08	清水
△04	ULレコグニションマーク変更	'08.03.20	望月
△05	OVEマーク削除	'08.04.25	望月
△06	KEMAマーク削除	'09.02.28	望月
△07	DEMKOマーク削除	"	望月
△08	NEMKOマーク削除	"	望月
△09	FIMKOマーク削除	"	望月
△10	SEVマーク削除	"	望月
△11	図面をCAD図に変更	'09.06.02	武川
△12	CCCマーク追加	'09.08.20	望月
△13	B作業削除	'09.11.05	望月
△14	UL刻印削除、CSA→CSA/CUSIに切り換え	'21.05.13	塚越

△13 △02	B AC=P06CS23	A230262-D	K-3011	白	
A	AC-P06CS11	A230262-A	K-3011	黒	
作業	製品名	組立図番	仕様書 No.	色	備考
第三角法	尺度	一般許容差		名称 スナップインタイプ	
	2/1	±0.5		インレット AC-P06	
				外形図	
設計 H02.07.05 中埜	製図 '09.02.28 松原	検図 21.5.13 塚越	承認 21.5.13 塚越	記号 R 23	部門コード 0693
整理番号				0693	