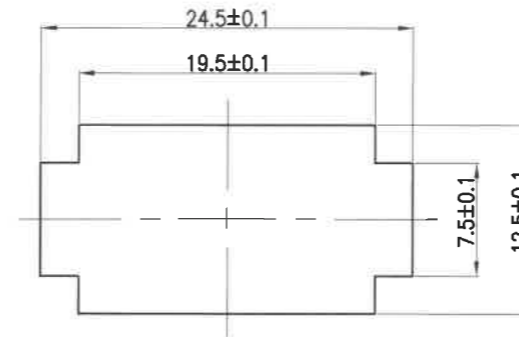
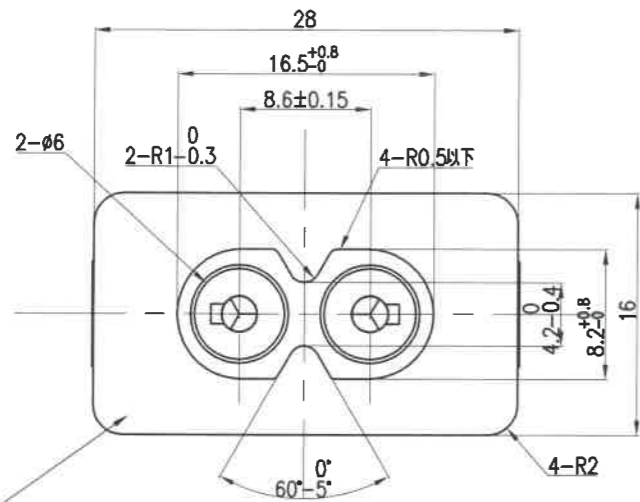


記号	来歴	年月日	氏名
△11	旧図をCAD図に書き換え	'10.02.23	武川
△12	UL刻印削除、CSA→CSA/CUSに切り換え	'21.05.13	塚越

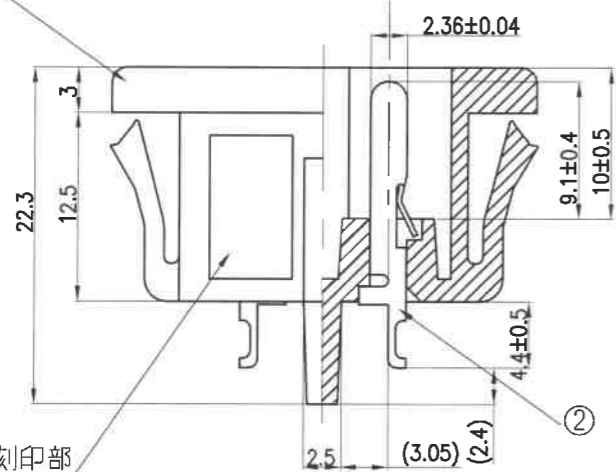


取付穴参考寸法

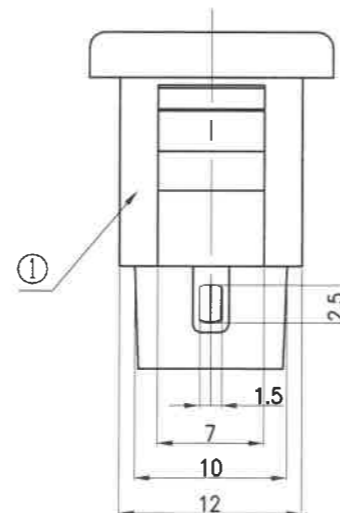
取付上の注意

- 1)シャーシの材質は、金属製とする。
- 2)本品の適合するシャーシ板厚はt=0.8~1.3の範囲である。
- 3)本品の取付方向は、シャーシのプレス打ち抜き方向と同一方向であること。

ナシ地仕上



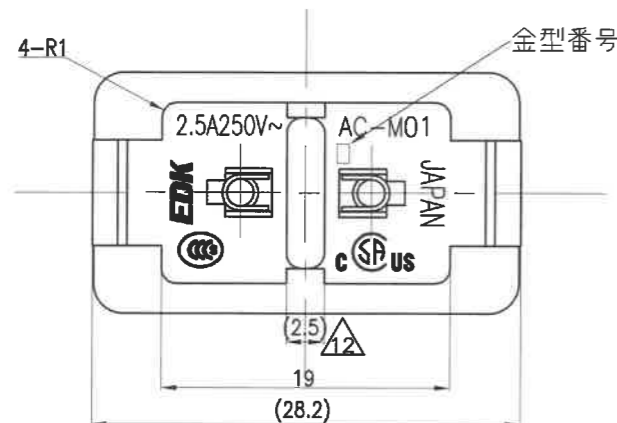
※1
安全規格マーク刻印部



※1部 安全規格マーク刻印配置

注意事項

- 1)※部における、安全規格マーク刻印は、規格を取得後、順次刻印を行うものとする。



A	AC-M01SB01	A230263-A	K-3012	黒	
作業	機種名	組立図番	仕様書番号	ボディ色	
第三角法	尺度	一般許容差	一般仕上	名称	
	2/1	±0.3	—	ACインレット AC-M01 (ハンダ付けタイプ)	
設計	製図	検図	承認	記号	部門コード
H2.11.06	'10.02.23	エコー電子 21.5.13 塚越	エコー電子 21.5.13 塚越	R 23	整理番号
技術部	武川			0694	△12