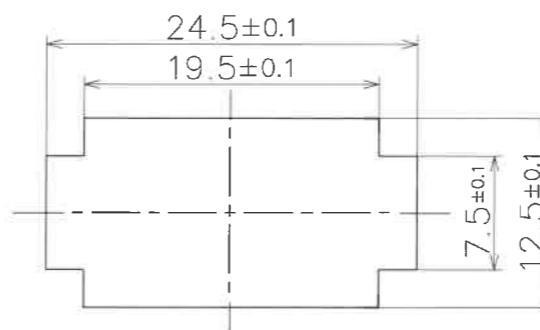
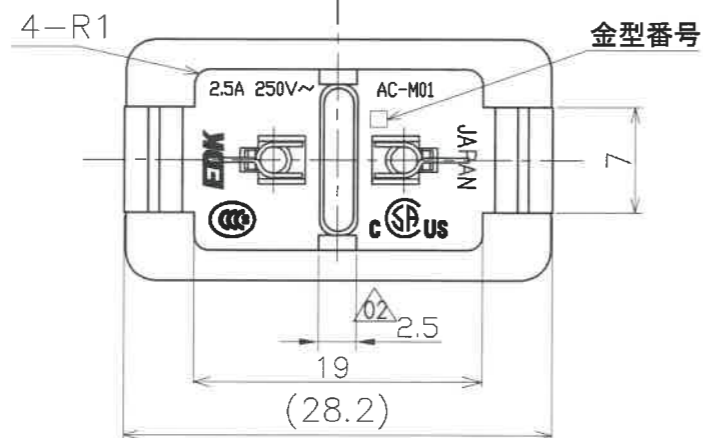
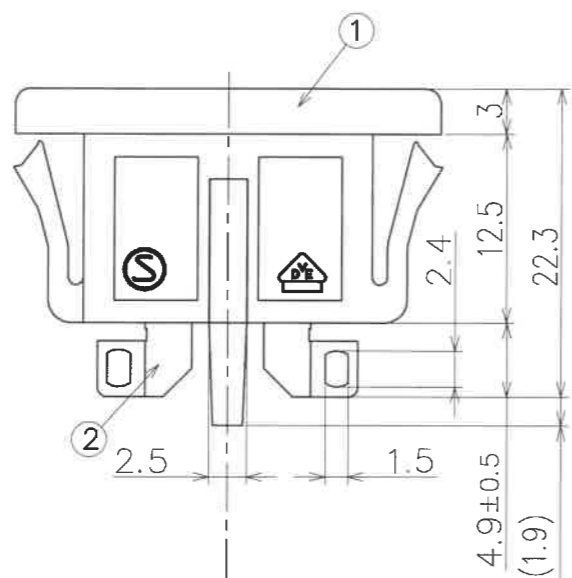
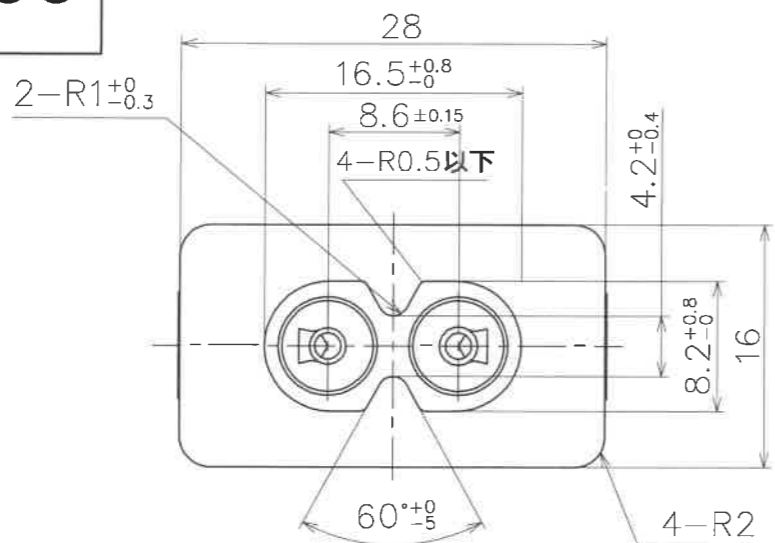
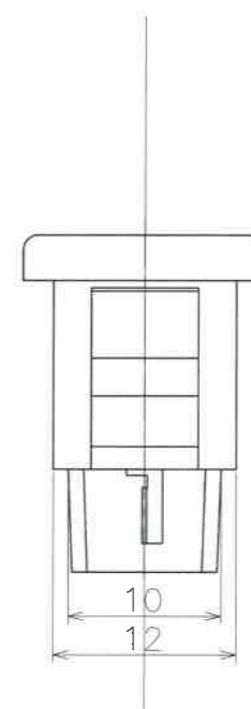
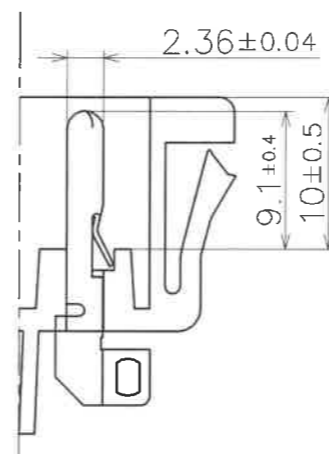


70 9690



取付穴参考寸法



記号	来歴	年月日	氏名
01	CAD図書き換え	'09.12.25	松原
02	UL刻印削除、CSA→CSA/CUSに切り換え	'21.05.13	塚越

取付上の注意

- 1)シャーシの材質は、金属製とする
- 2)本品の適合するシャーシ板厚は $t=0.8\sim 1.3$ の範囲である
- 3)本品の取付方向は、シャーシのプレス打ち抜き方向と同一方向であること

A	AC-M01SB02	A230263-B	K-3012	黒	
作業	製品名	組立図番	仕様書No.	基台色	摘要
第三角法	尺度	一般許容差	名称	ACインレット AC-M01 (ハンダ付けタイプ)	
	2:1	±0.3		外形図	
設計	製図	検図	承認	記号	部門コード
H2.11.06 技術部	H2,02,11 長坂	21.5.13 塚越	21.5.13 塚越	R	23
					整理番号
					0695
					02