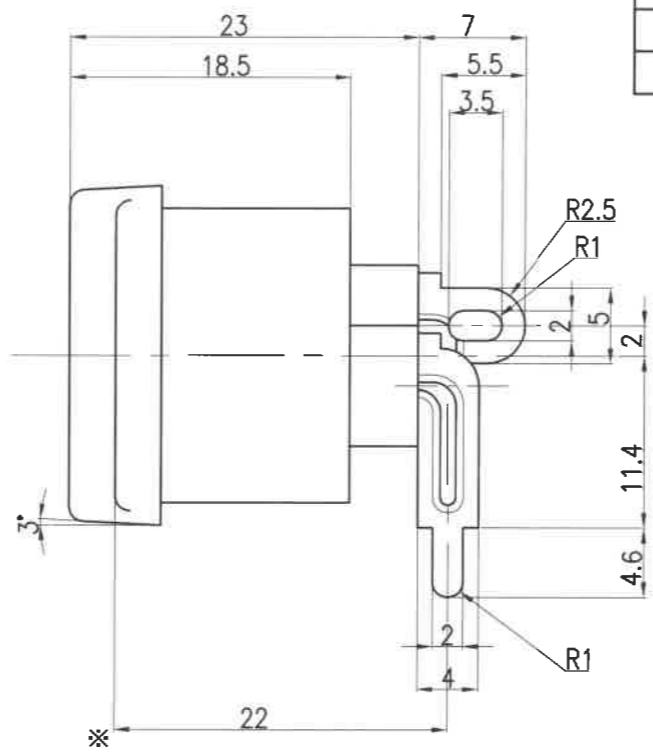
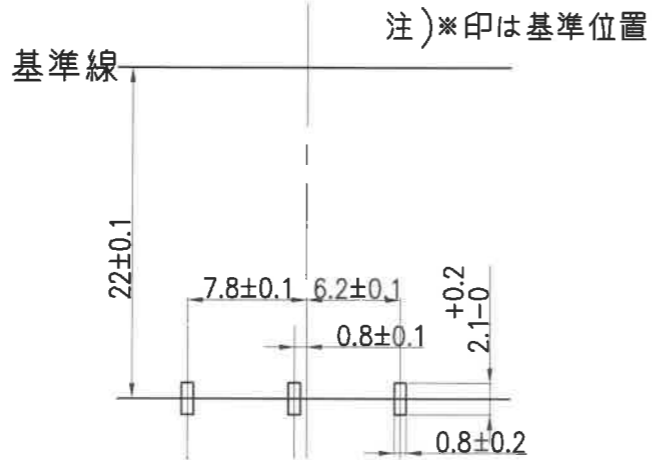
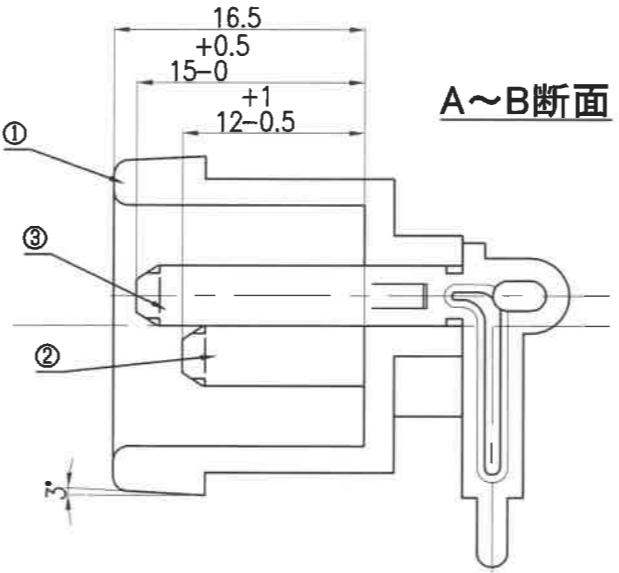


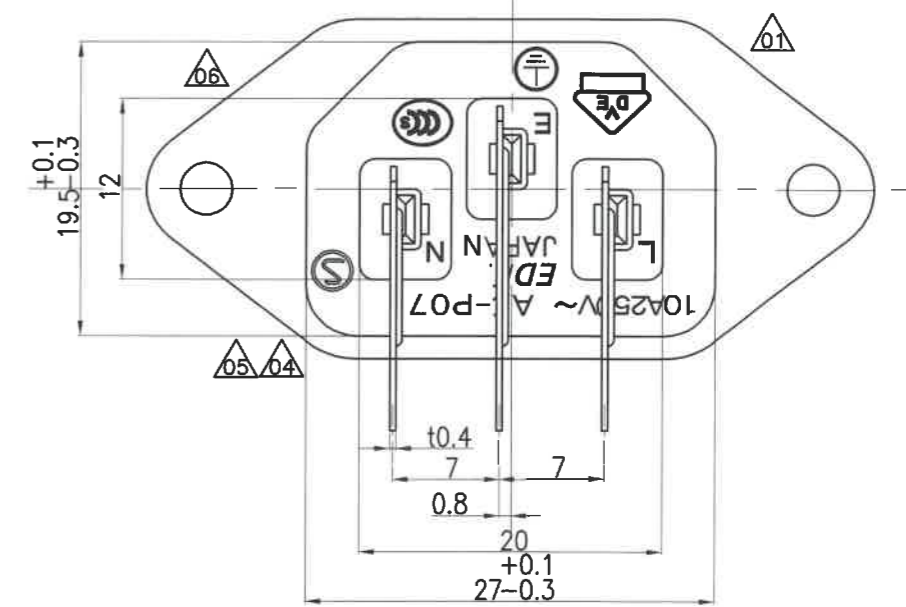
△取付穴参考寸法



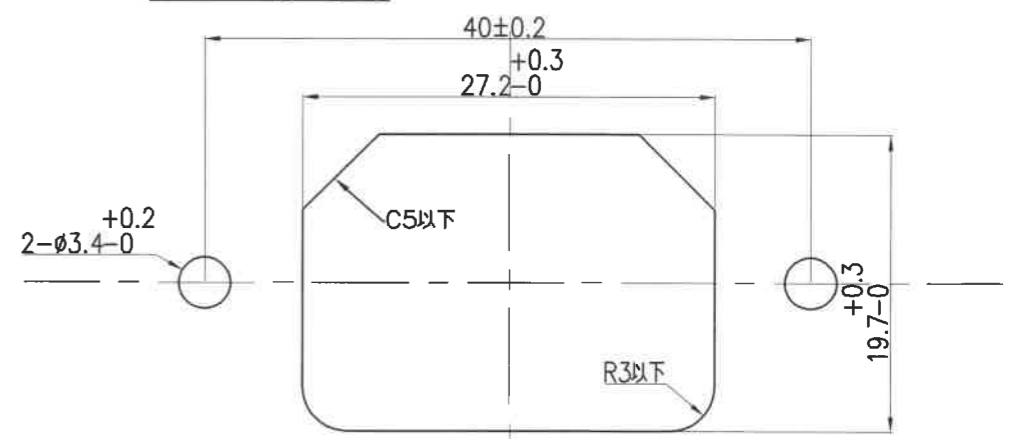
A~B断面



記号	来歴	年月日	氏名	記号	来歴	年月日	氏名
△06	CCCマーク追加	'09.08.20	望月	△01	SEV BZ35 → EJ502変更	'95.05.08	清水
△07	図面をCAD図に変更	'09.12.25	武川	△02	追記	'00.03.14	斉藤
△08	UL刻印削除、CSA→CSA/CUSに切り換え	'21.05.13	塚越	△03	ULレコグニションマーク変更	'08.03.20	望月
				△04	OVEマーク削除	'08.04.25	望月
				△05	KEMAマーク削除 DEMKOマーク削除 FIMKOマーク削除 SEVマーク削除 NEMKOマーク削除	'09.02.28	望月



取付穴参考図



A	AC-P07CN15	A230267-B	K-3011	黒	
作業	機種名	組立図番	仕様書 No.	色	摘要
第三角法	尺度	一般許容差	名称	インレット AC-P07	
	2/1	±0.5		P.C.ボード用	
設計	製図	検図	承認	記号	部門コード
H3.6.26	'09.12.25	21.5.13	21.5.13	R	23
中 埜	武 川	塚 越	塚 越		0701
					整理番号
					0701
					△08