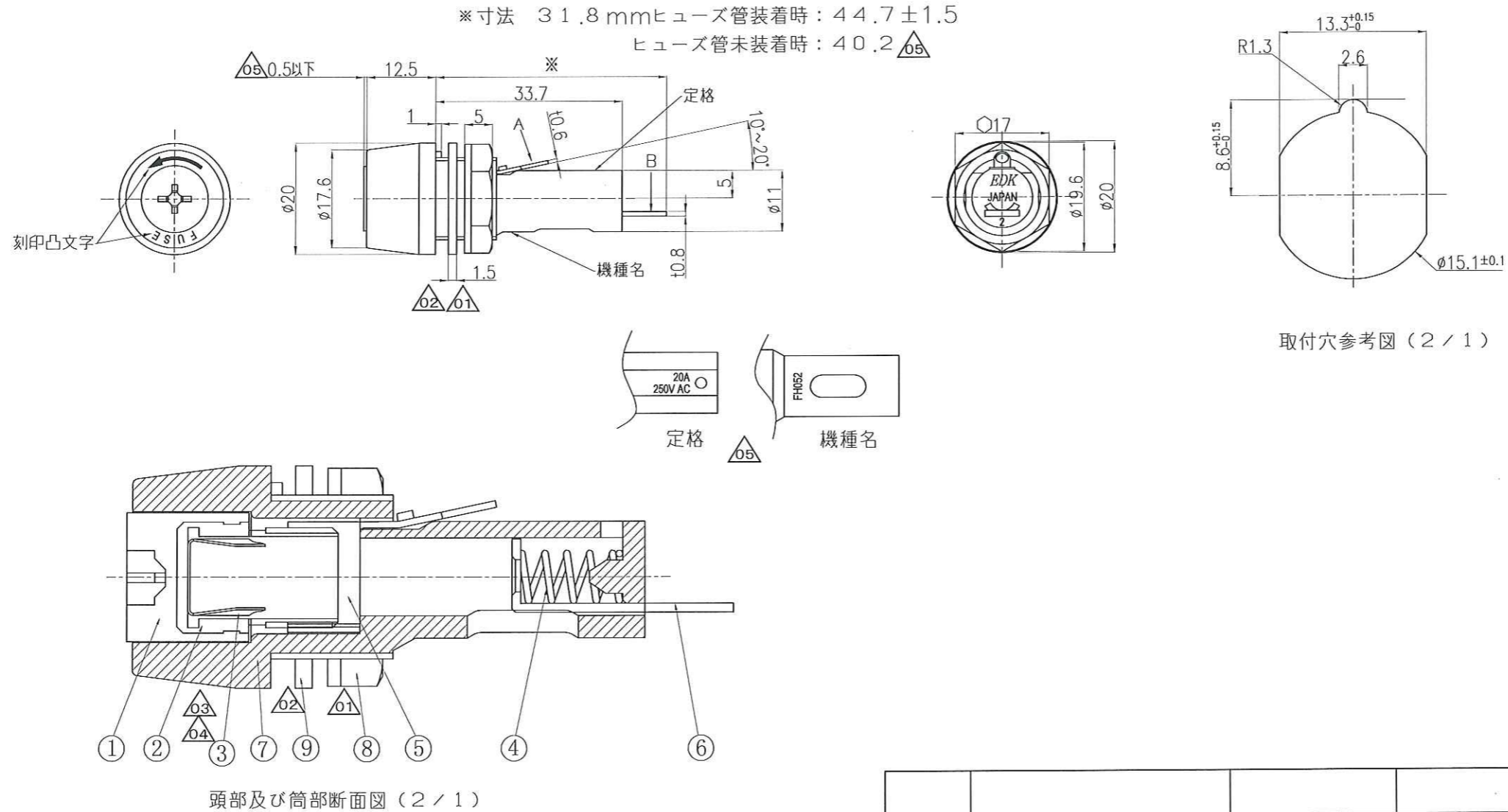


記号	来 歴	年月日	氏名
△01	スプリングワッシャー削除	1994.08.25	斉藤
△02	樹脂ワッシャー変更 t1.0黒→t1.5白	1994.08.25	斉藤
△03	メッキ無しに変更	2012.10.17	川口
△04	△03を削除	2012.12.17	渡辺
△05	旧図書き換え、寸法追加、公差変更 ヒューズ管未装着時寸法追加 定格・機種名刻印図追加	2015.06.15	武川



A	FH052S	A23-0256B	K-1044	黒	黒	
作業	製品名	組立図番	仕様書No.	① 色	⑦	備考
第三角法		尺度	一般許容差	名称 ヒューズホルダー FH052S (頭部凸形刻印 樹脂ナット) 外形図		
		1/1	±0.5			
設計	製図	検図	承認	記号 部門コード	整理番号	
1992.03.10 内田	2015.06.15 武川	エコー電子 15.6.15 佐藤	エコー電子 15.6.15 塚越	R 23	0719	△05