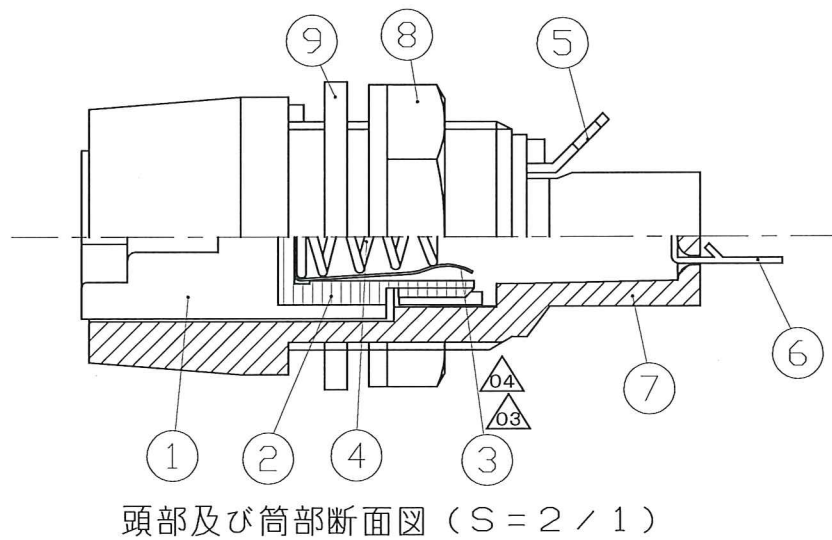
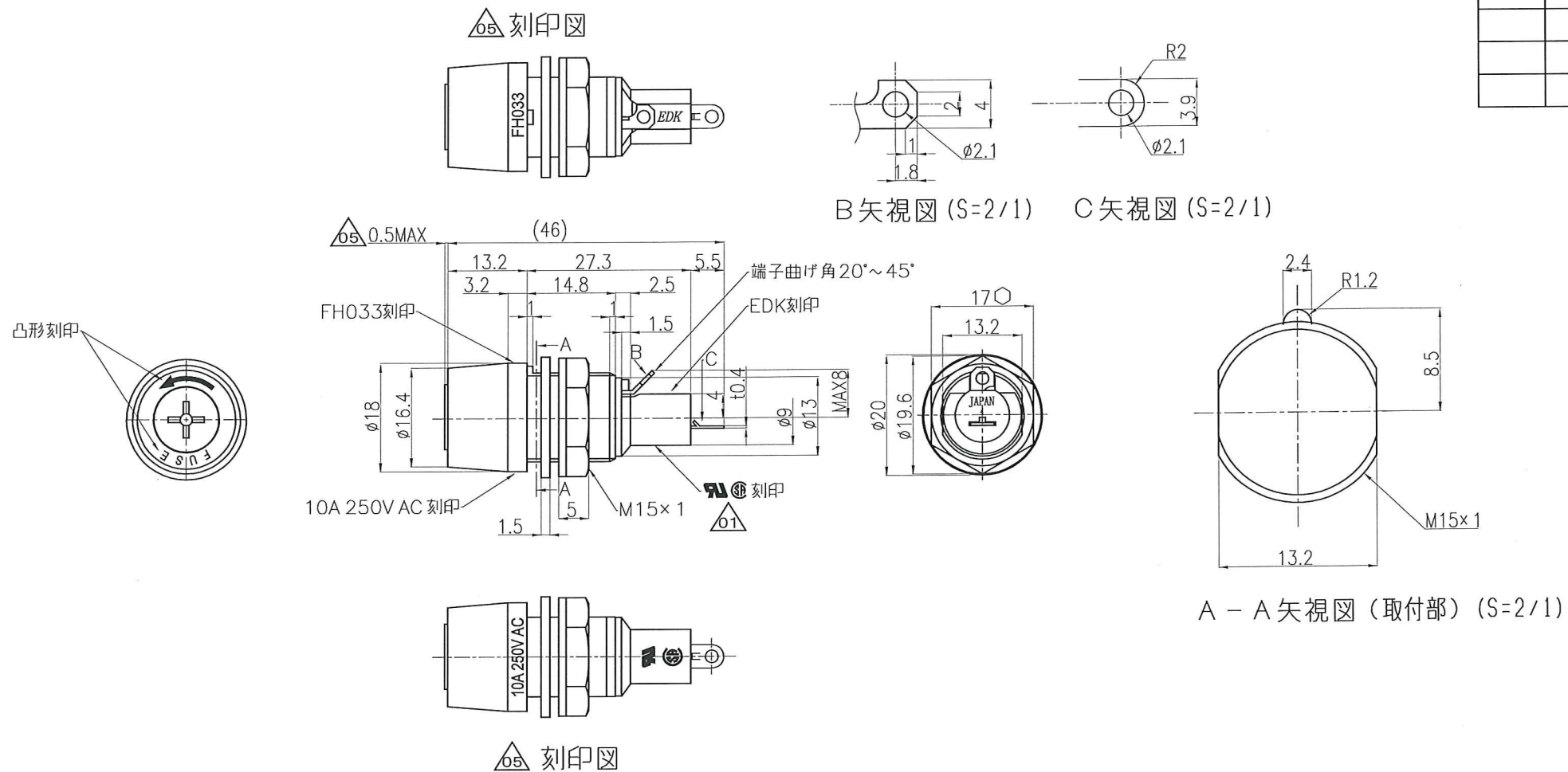


記号	来歴	年月日	氏名
△01	ULマーク変更	2008.03.20	望月
△02	(注)を削除	2008.10.25	望月
△03	メッキ無しに変更	2012.10.17	川口
△04	△03を削除	2012.12.17	渡辺
△05	旧図書き換え 刻印図追加 寸法追加	2015.10.02	武川



(注)

△02 ~~UL、CSAの登録製品名は、「FH033」です。製品名が「FH033□□」の場合、UL、CSAへの申請は、「FH033」として下さい。~~

A	FH-033	A230041-F	K-1046	黒	
作業	製品名	組立図番	仕様書No.	色	備考
第三角法	尺度	一般許容差	名称 ヒューズホルダー		
	1/1	±0.5	FH033 (頭部凸型刻印 樹脂ナット) 外形図		
設計	製図	検図	承認	記号 部門コード	整理番号
1992.03.03 内田	2015.10.02 武川	15.10.02 佐藤	15.10.02 塚越	R 23	0721