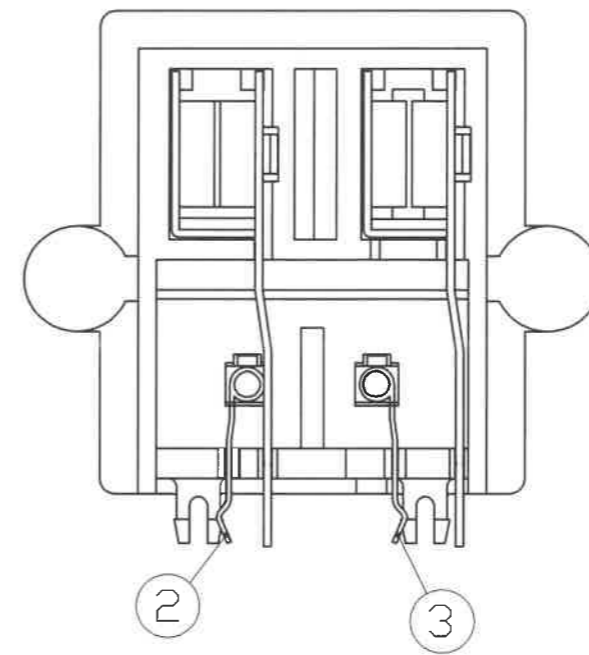
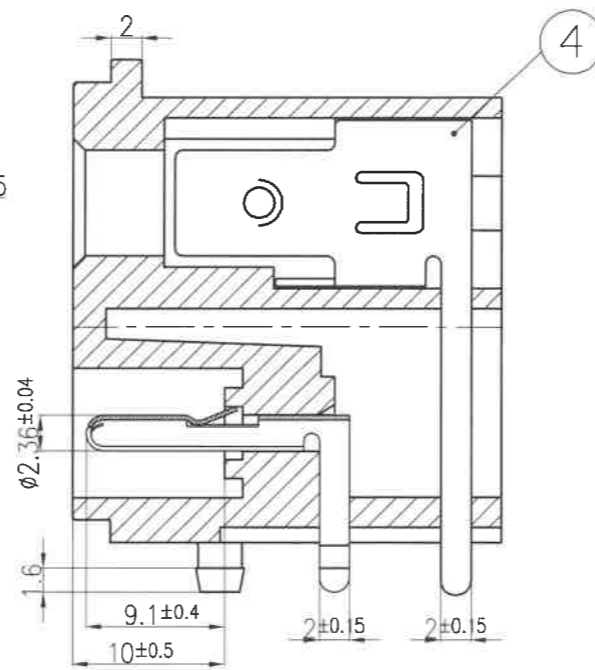
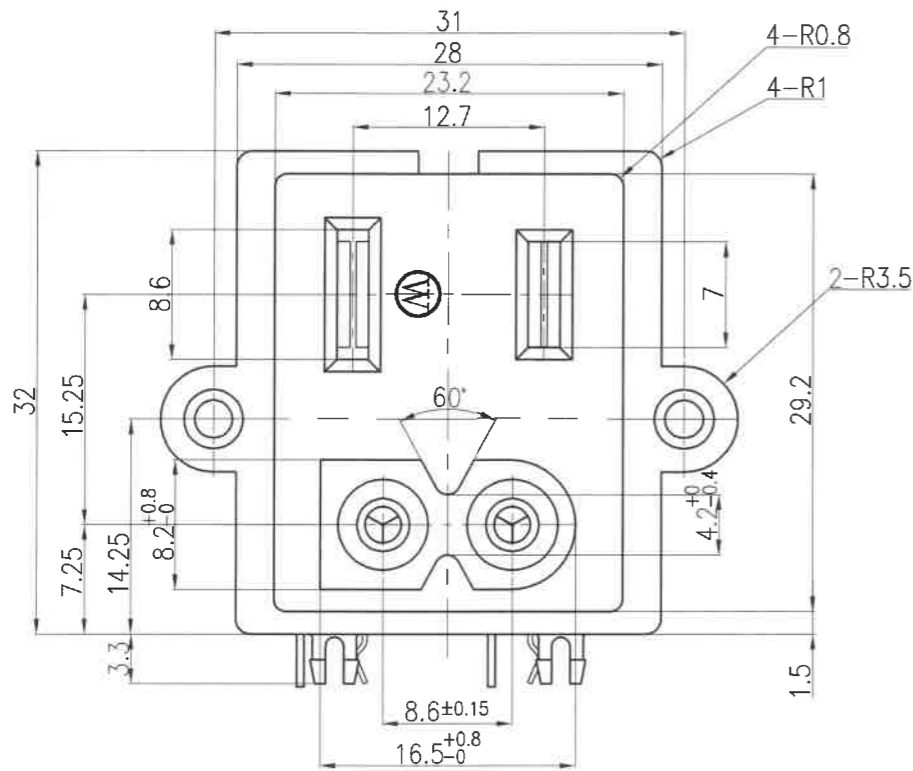
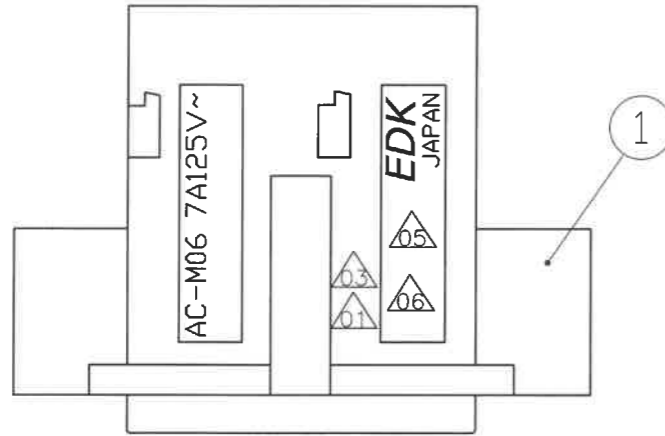
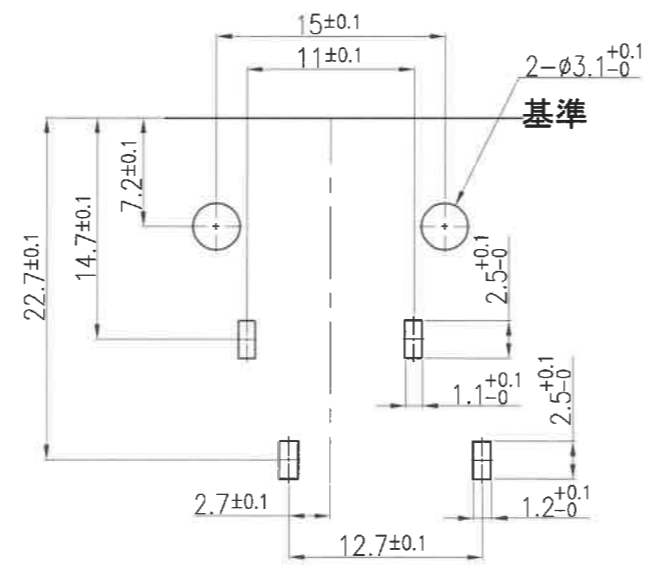
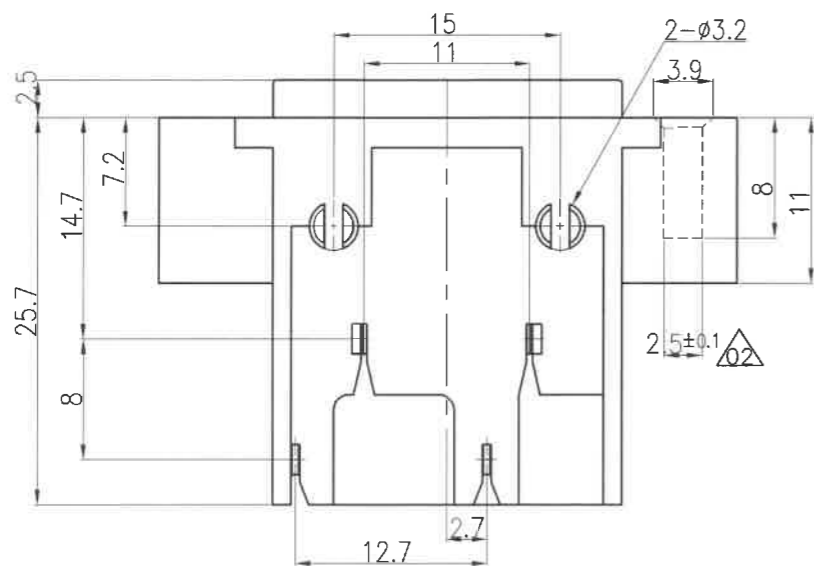
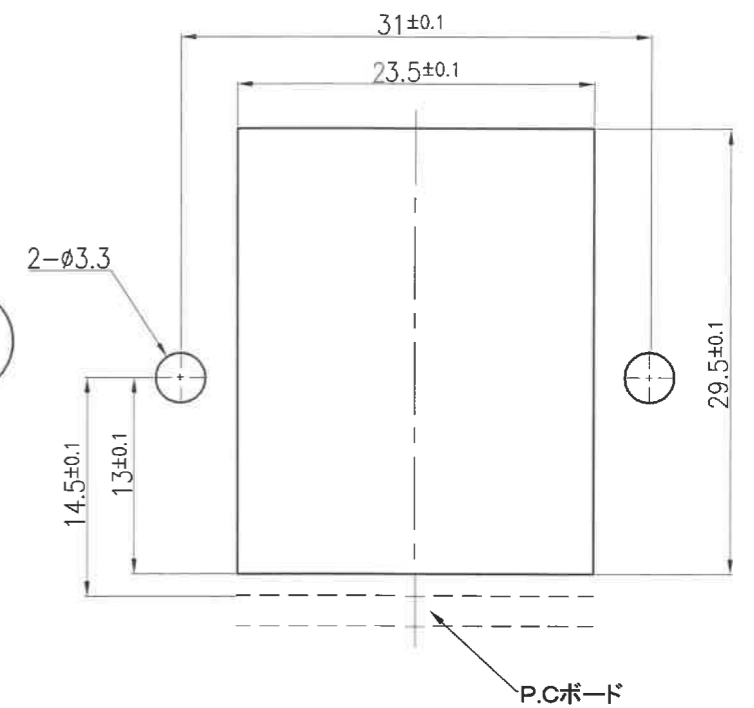


90 0742

記号	来歴	年月日	氏名
△01	UL,CSA取得の為	'95.06.09	ワカ
△02	公差追記	'97.06.09	ワカ
△03	ULレコグニションマーク変更	'08.03.20	望月
△04	旧図書き換え	'12.01.26	武川
△05	CSA削除	'18.06.01	塚越
△06	UL削除	'21.05.13	塚越



パネル取付穴参考図(2/1)



基板取付穴参考図(2/1)T=1.6

A	AC-M06PB32	A230279-A	K-3024	黒	
作業	製品名	組立図番	仕様書No.	色	備考
第三角法	尺度		一般許容差		名称
	2/1		±0.3		AC-M06
設計	製図	検図	承認	記号	部門コード
'94.05.11	'12.01.26	21.5.13	21.5.13	R	23
松原	武川	塚越	塚越		
				整理番号	外形図
				0742	△06