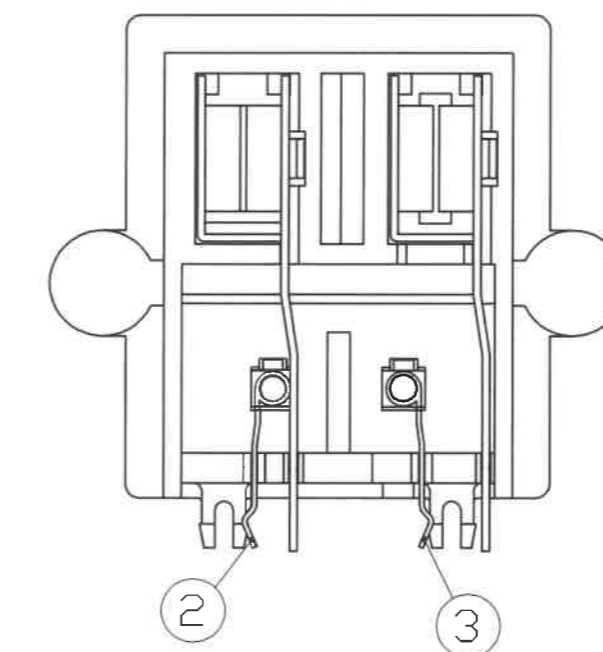
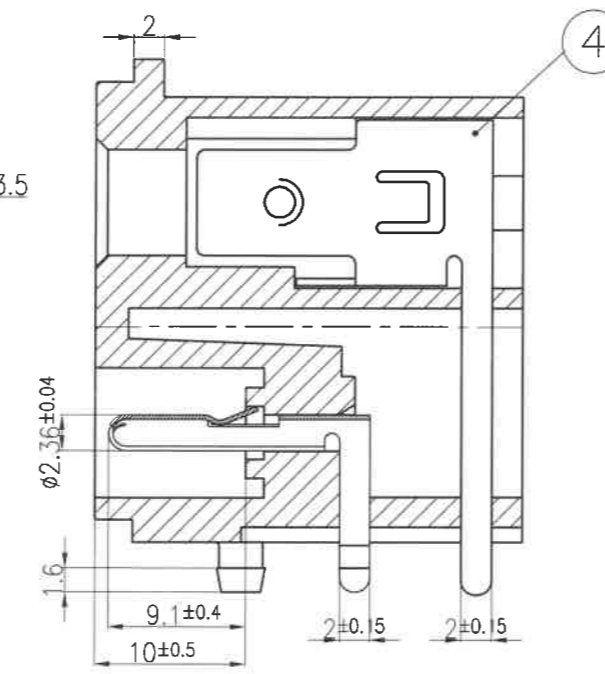
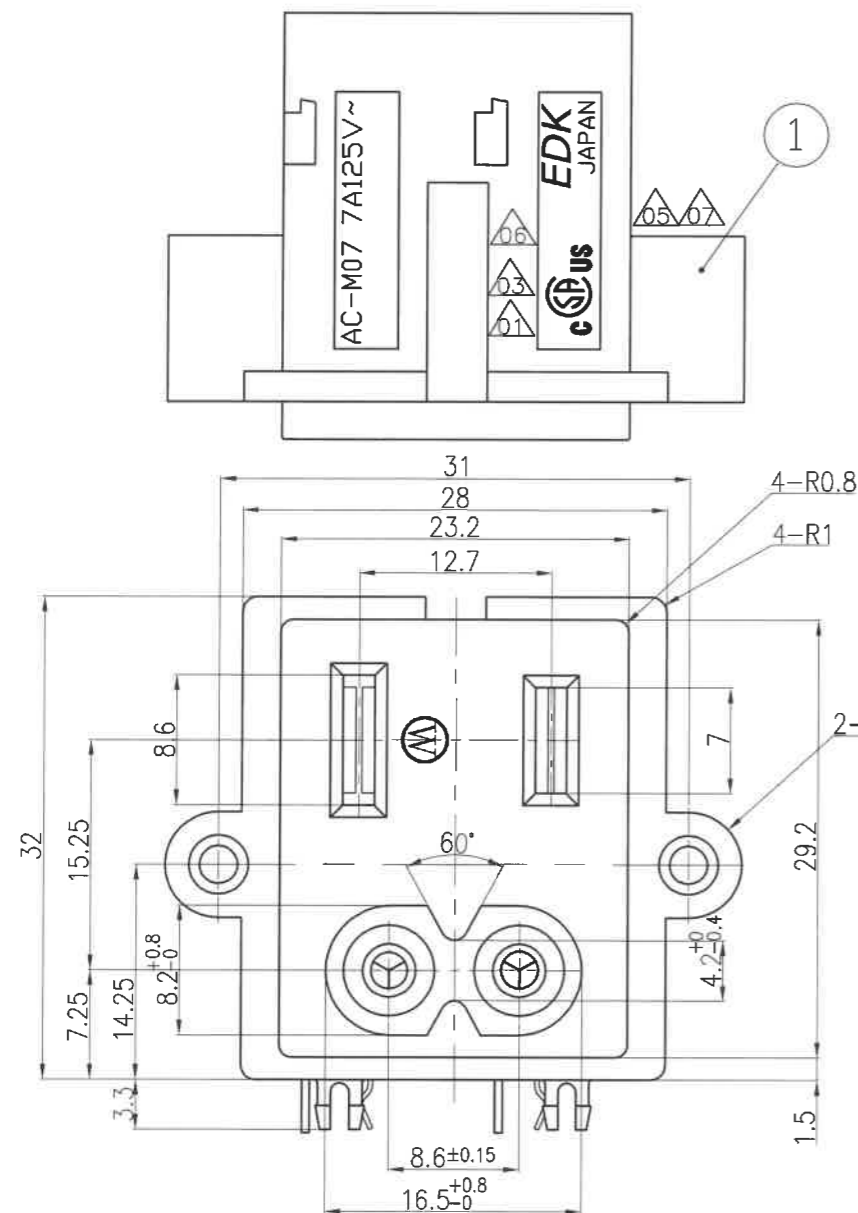
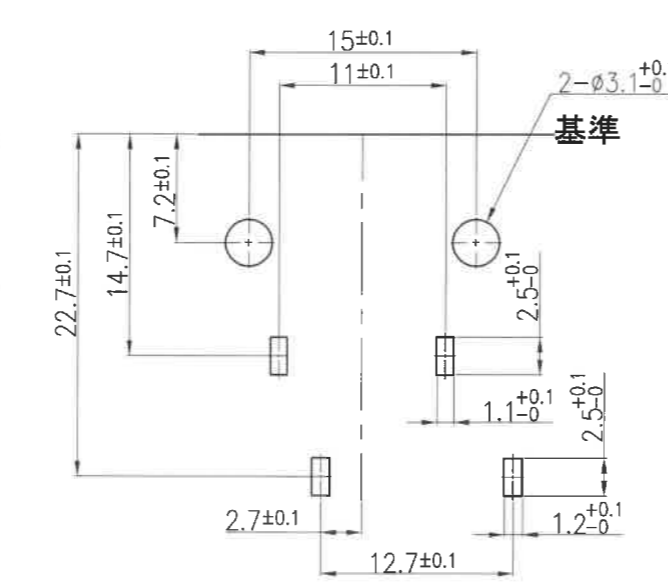
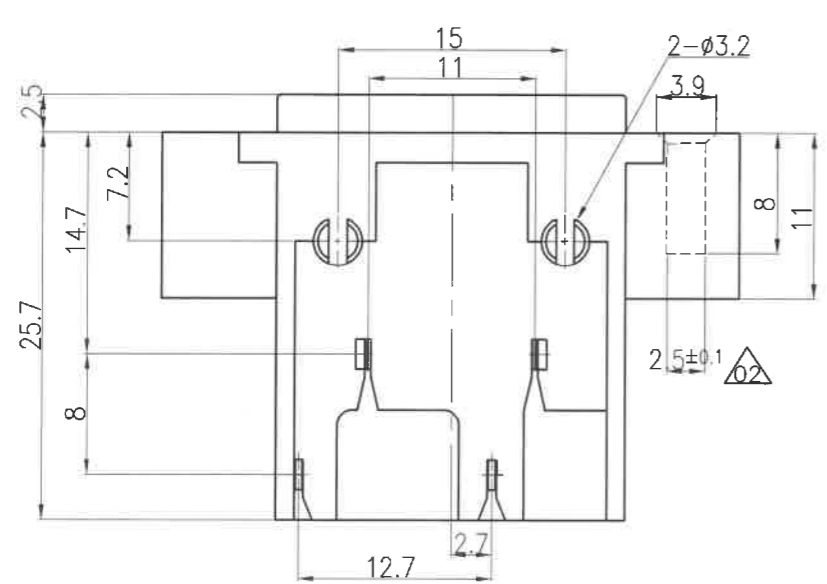
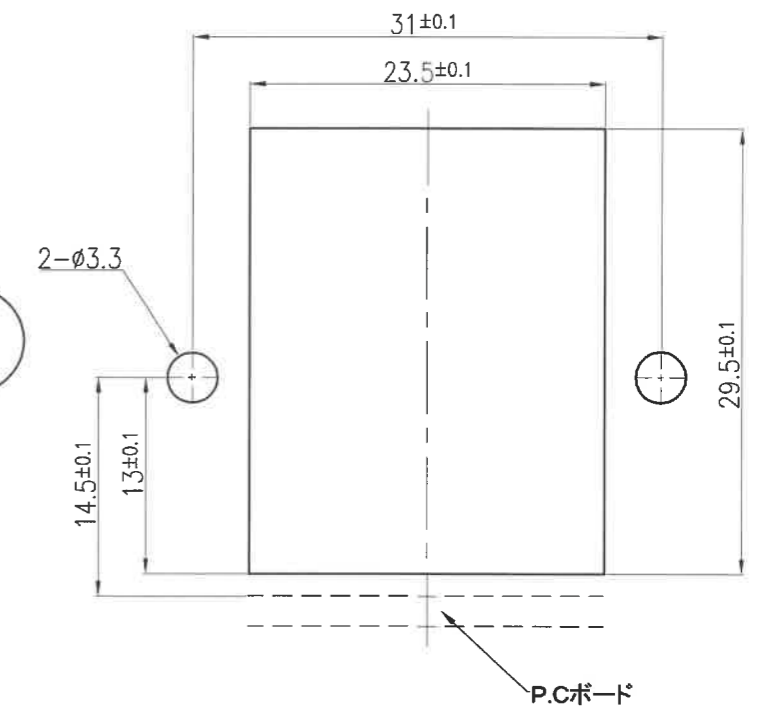


0743

記号	来 歴	年月日	氏名
△01	UL,CSA取得の為	'95.06.09	フタ
△02	公差追記	'97.06.09	フタ
△03	ULロゴニシヨシヨク変更	'08.03.20	望月
△04	旧図 書き換え	'12.01.26	武川
△05	CSA削除	'18.06.01	塚越
△06	△05 CSA削除 を取消	'19.12.05	塚越
△07	UL 刻印削除、CSA→CSA/CUSに切り換え	'21.05.13	塚越



パネル取付穴参考図(2/1)



基板取付穴参考図(2/1)T=1.6

A	AC-M07PB33	A230280-A	K-3025	黒	
作業	製品名	組立図番	仕様書No.	色	備考
第三角法	尺度	一般許容差	名称		
	2/1	±0.3	AC-M07		
設計	製図	検図	承認	記号	部門コード
'94.05.11	'12.01.26	松原	武川	R	23
				整理番号	0743
					外形図