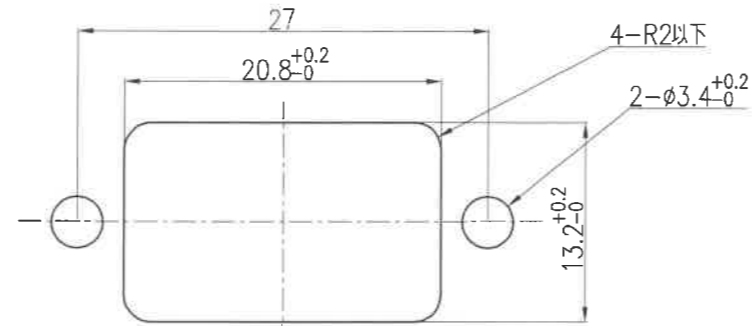
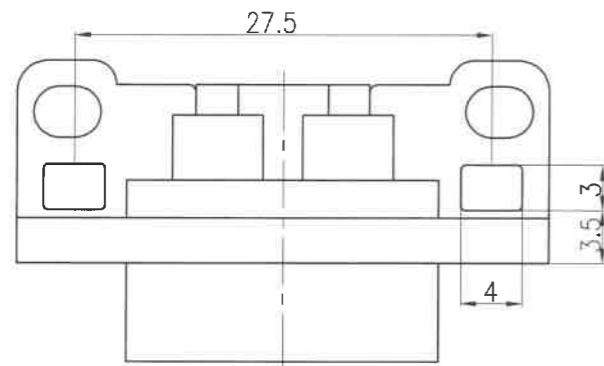
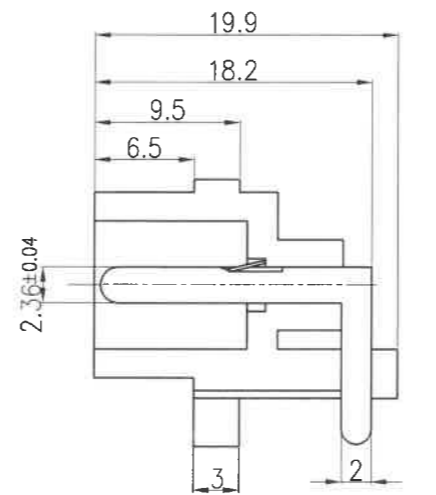
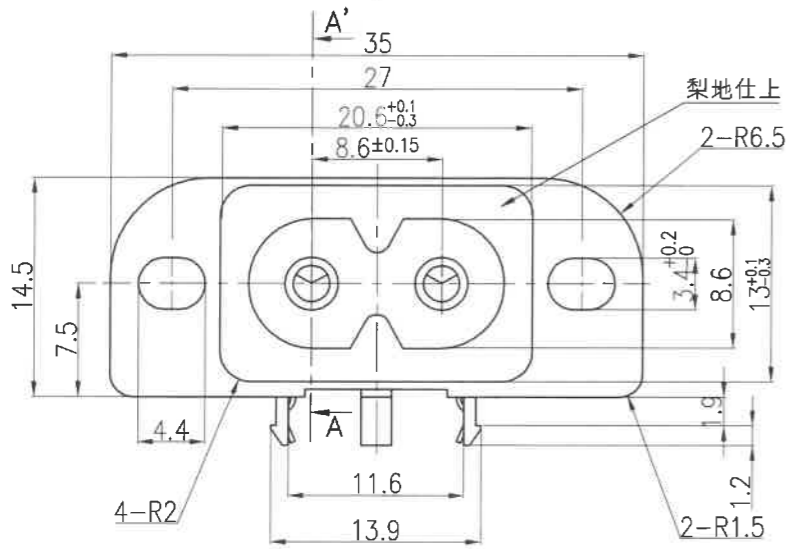


91 0749

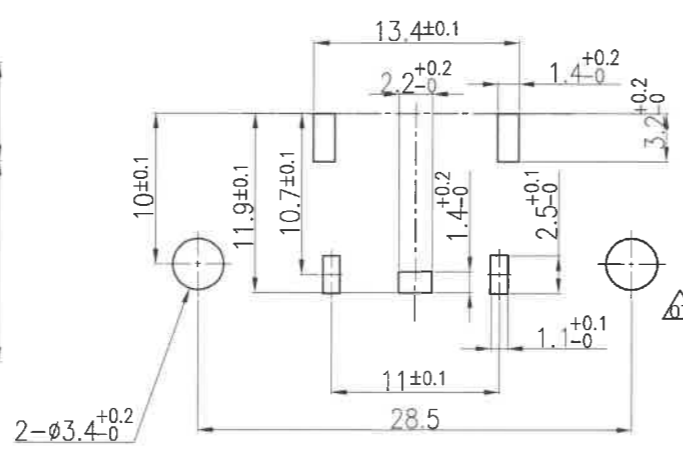
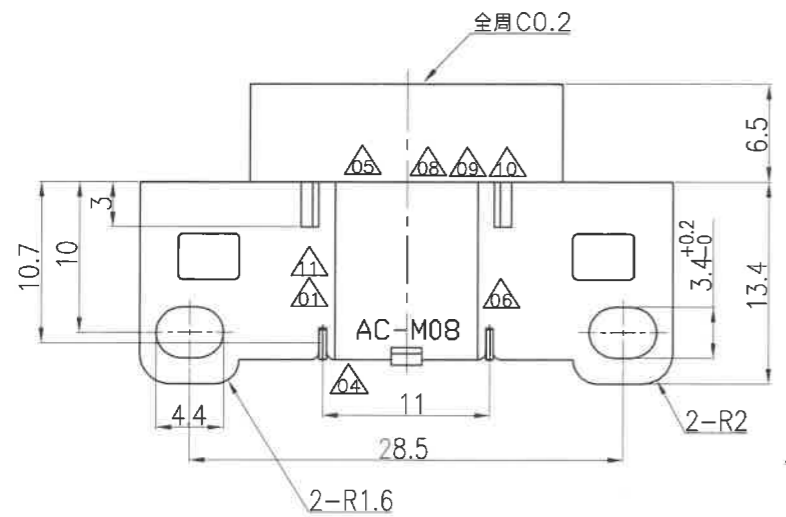
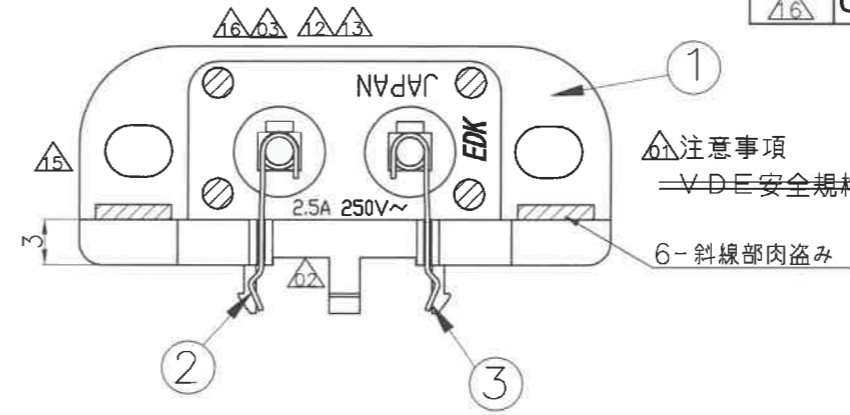
記号	来歴	年月日	氏名
△01	VDE刻印追加	'95.05.27	福田
△01	VDE取得の為削除	'95.05.27	福田
△02	2.5A250V~ 180° 向き変更	'95.09.09	福田
△03	ULレコグニションマーク変更	'08.03.20	望月
△04	VDEマーク削除	'08.04.25	望月
△05	SEVマーク削除	'08.08.15	望月
△06	KEMAマーク削除	'08.08.15	望月
△07	B作業削除	'09.11.05	望月
△08	DEMKOマーク削除	'09.11.05	望月
△09	FIMKOマーク削除	'09.11.05	望月
△10	SEMKOマーク削除	'09.11.05	望月
△11	NEMKOマーク削除	'09.11.05	望月
△12	CCCマーク追加	'09.11.05	望月
△13	CCCマーク誤記削除	'13.09.26	渡辺
△14	旧図 書き換え	'16.11.22	武川
△15	CSA削除	'18.06.01	塚越
△16	UL削除	'21.05.13	塚越



パネル取付穴参考図



A - A' 断面図



基盤取付穴参考図 T = 1.6

作業	製品名	組立図番	仕様書 No.	色	備考
B	AC-M08PG39	A23-0284B	K-3026	灰	
A	AC-M08PB38	A23-0284A	K-3026	黒	
第三角法		尺度	一般許容差	名称	
		2/1	±0.3	AC-M08 インレット 無極タイプ 外形図	
設計	製図	検図	承認	記号 部門コード	整理番号
'95.03.01 松原	'16.11.22 武川	21.5.13 塚越	21.5.13 塚越	R 23	0749