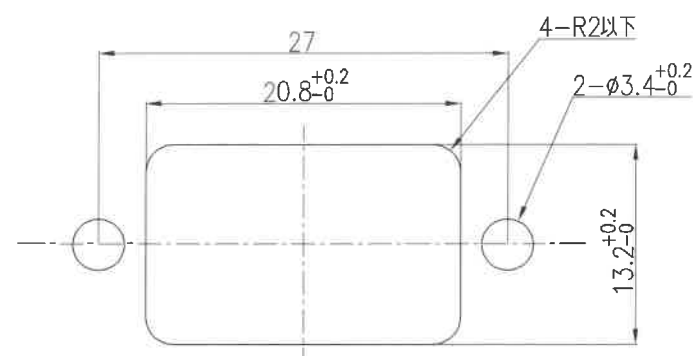
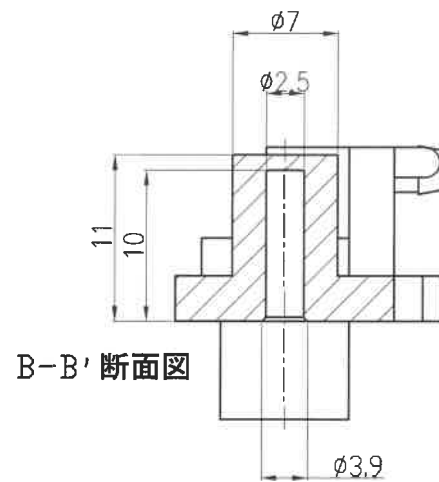
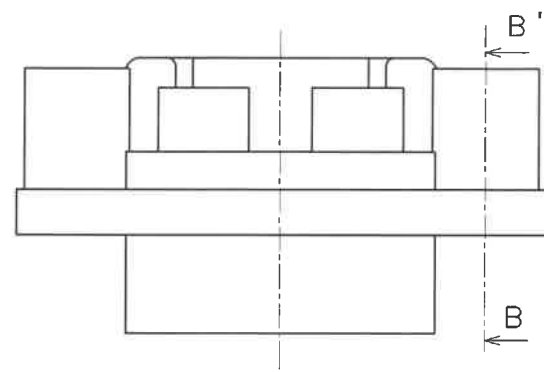
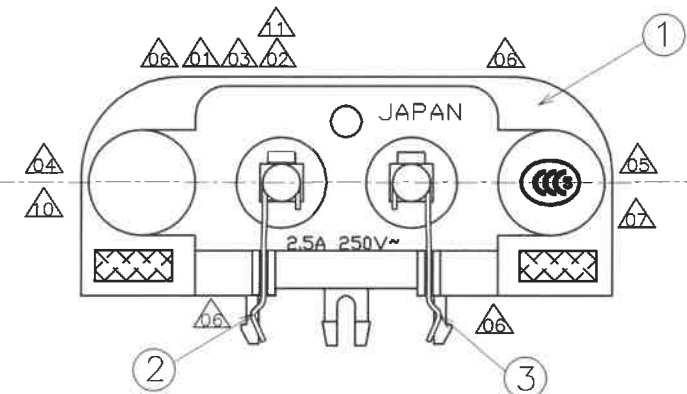
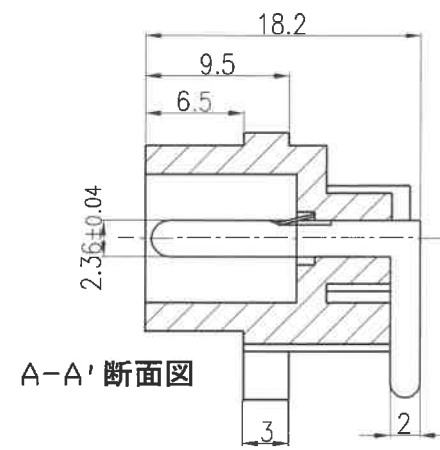
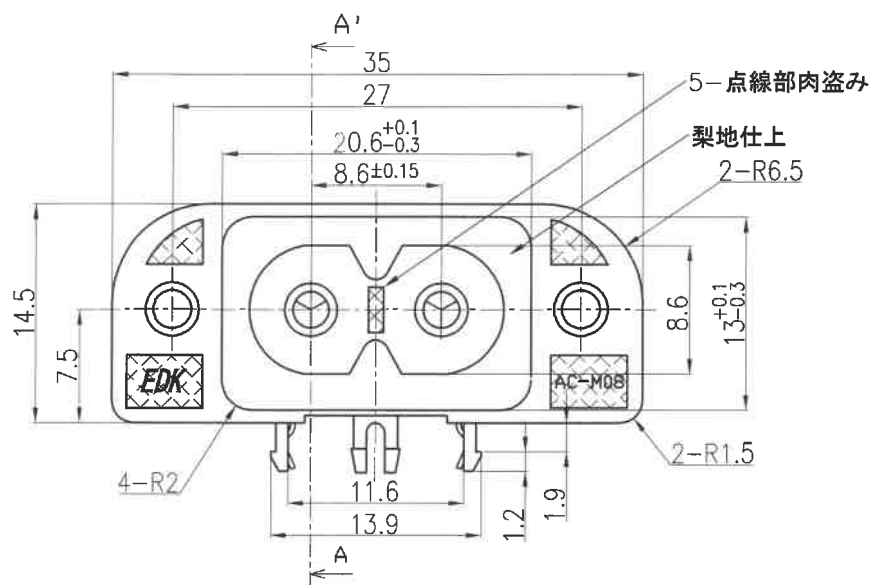


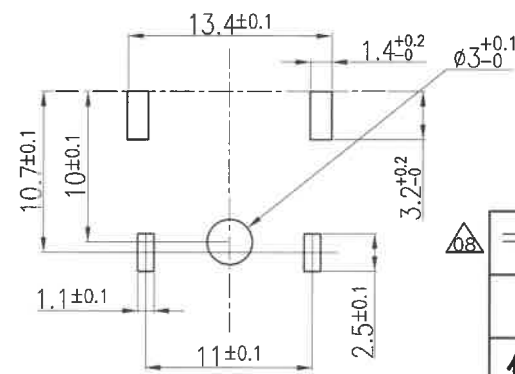
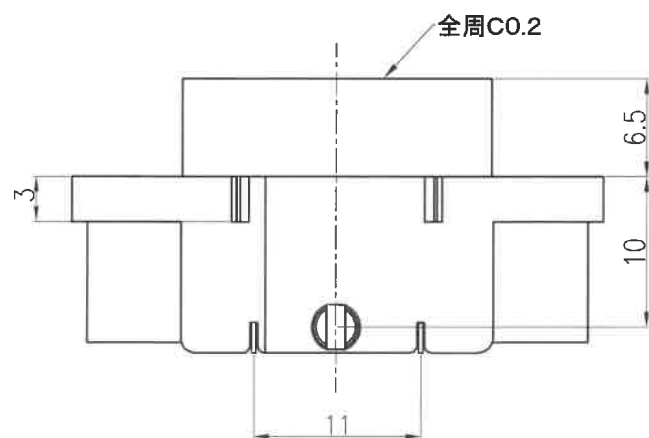
記号	来歴	年月日	氏名
△01	VDE刻印追加	'95.05.27	福田
△01	VDE取得の為削除	'95.05.27	福田
△02	ULレコグニションマーク変更	'08.03.20	望月
△03	VDEマーク削除	'08.04.25	望月
△04	SEVマーク削除	'08.08.15	望月
△05	KEMAマーク削除	'08.08.15	望月
△06	FIMKO,DEMKO,NEMKO,SEMKO削除	'09.02.28	望月
△07	CCCマーク追加	'09.08.20	望月
△08	B作業削除	'09.11.05	望月
△09	図面をCAD図に変更	'10.12.27	武川
△10	CSA削除	'18.06.01	塚越
△11	UL削除	'21.05.13	塚越



パネル取付穴参考図



注意事項
 △ VDE安全規格マーク刻印は、規格取得後刻印を行う。



基板取付穴参考図 T=1.6

B	AC-M08PG47	A230288	K-3032	灰	
A	AC-M08PB46	A230288	K-3032	黒	
作業	製品名	組立図番	仕様書 No.	色	備考
第三角法		尺度	一般許容差	名称 AC-M08 インレット 無極 ボス付きタイプ 外形図	
		2/1	±0.3		
設計	製図	検図	承認	記号 部門コード	整理番号
'95.02.24 松原	'10.12.27 武川	エコー電子 21.5.13 塚越	エコー電子 21.5.13 塚越	R 23	0753