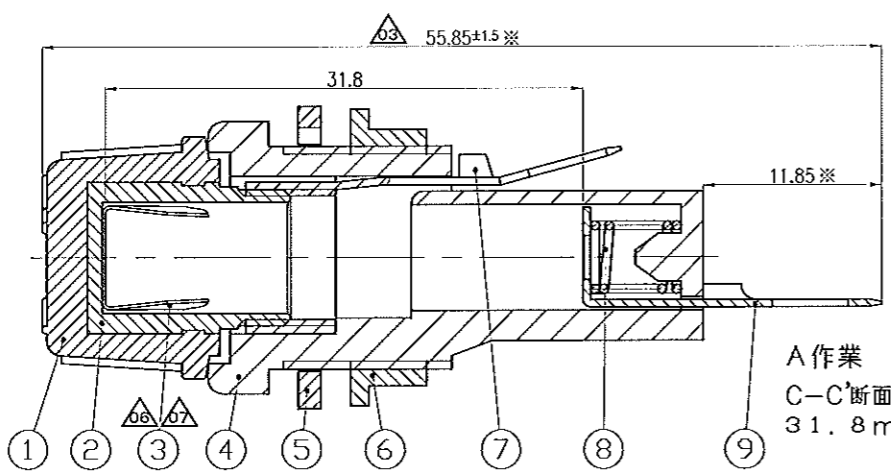
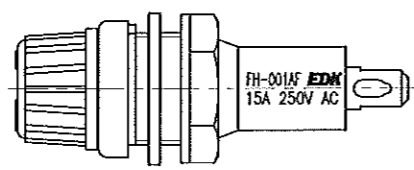
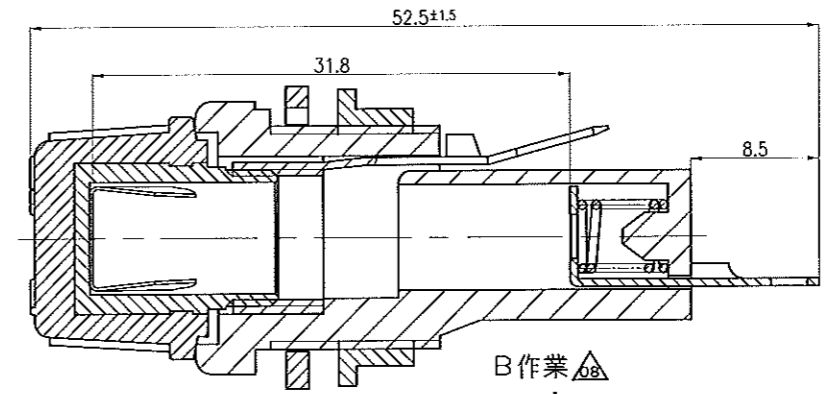
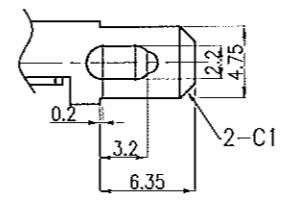
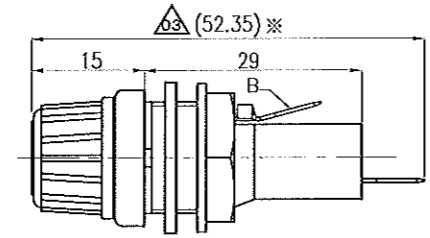
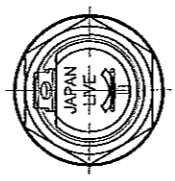
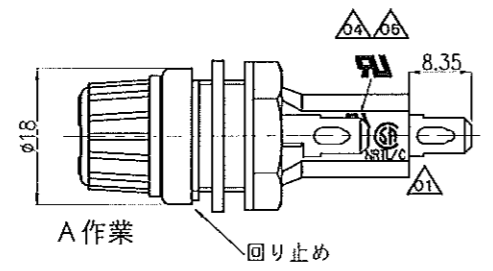
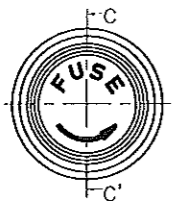
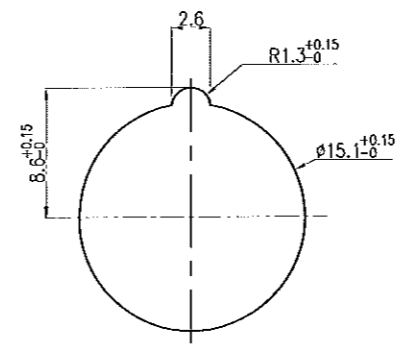
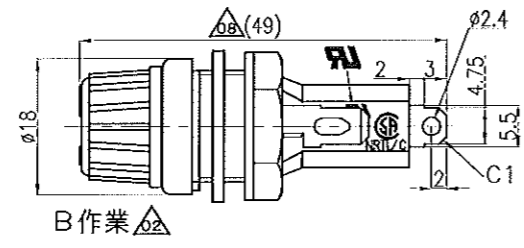


記号	来歴	年月日	氏名
△01	CSA(NRTL/C)マーク刻印	1996.04.12	福田
△02	B作業追加	1997.01.30	中村
△03	寸法追加	1997.05.14	中村
△04	ULマーク刻印追加	1998.09.29	長田
△05	ULレコグニションマーク変更	2008.03.20	望月
△06	メッキ無しに変更	2012.10.17	川口
△07	△06を削除	2012.12.17	渡辺
△08	旧図書き換え、寸法追加、 B作業C-C'断面図追加	2014.08.27	武川



注) *印はファストン端子の場合の寸法。

△02	B	FH-001AF-H	A23-0290B	K-1054	黒	黒	
	A	FH-001AF	A23-0290A	K-1054	黒	黒	
	作業	製品名	組立図番	仕様書No.	1	2	備考
					色		
	第三角法		尺度	一般許容差	名称		
			1/1	±0.5	FH-001AF		
					外形図		
	設計	製図	検図	承認	記号 部門コード	整理番号	
	1994.09.02	2014.08.27	エコ電子 14.8.27 佐藤	エコ電子 14.8.27 塚越	R 23	0755	△08