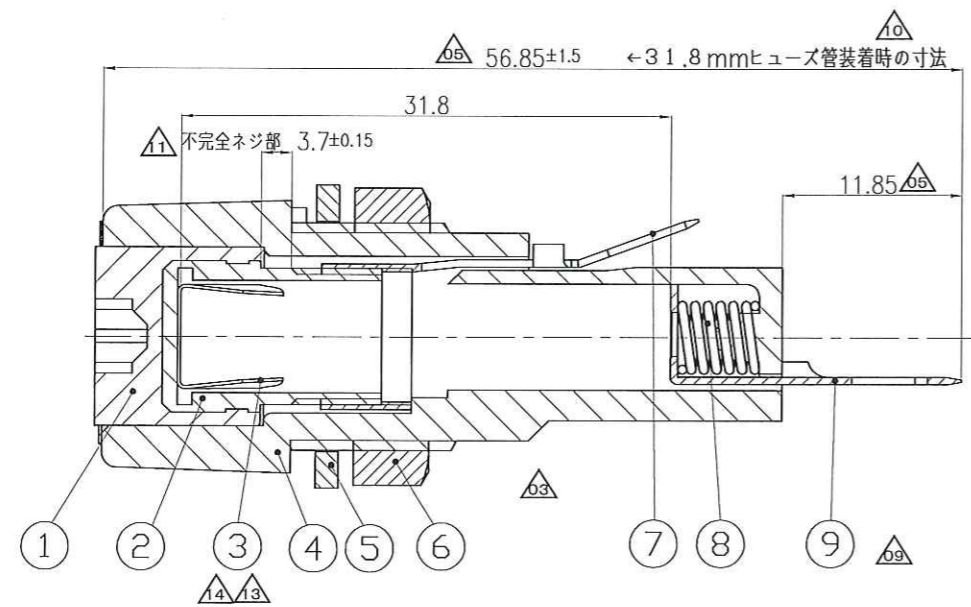
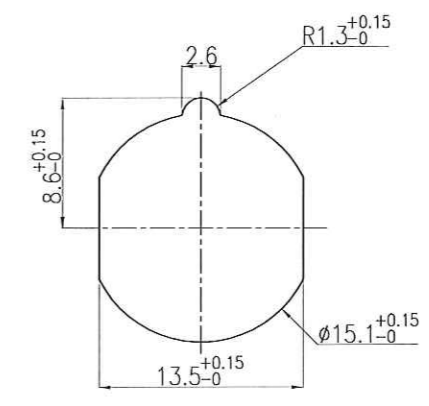
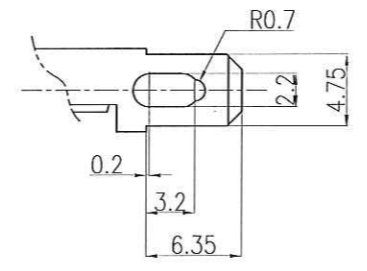
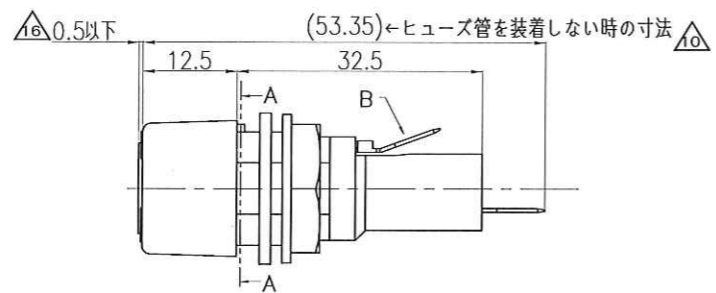
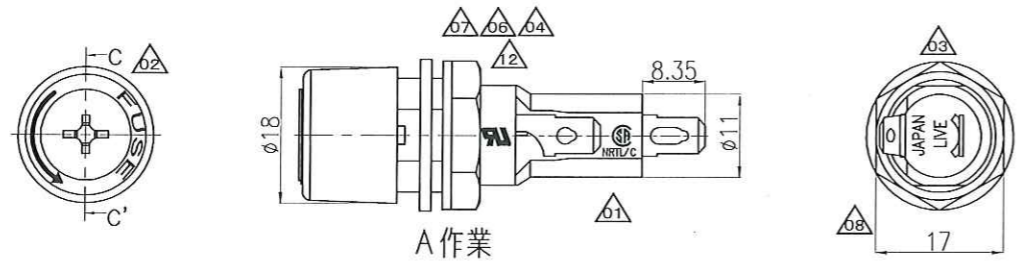


記号	来歴	年月日	氏名	記号	来歴	年月日	氏名
△09	8→5、9→6、5→7、7→8、6→9 (記載ミス訂正)	2006.02.17	齊藤	△01	米国・カナダ安全規格マーク刻印	1996.04.12	福田
				△02	刻印位置訂正	1996.08.25	福田
△10	説明文追記	2006.02.27	齊藤	△03	刻印図位置訂正及び刻印位置明記	1996.10.04	福田
△11	不完全ネジ部追記	2006.08.10	高野	△03	配置番号訂正	1996.10.04	福田
△12	ULレコグニションマーク変更	2008.03.20	望月	△04	B作業追加	1997.01.29	中村
△13	メッキ無しに変更	2012.10.17	川口	△05	寸法追加	1997.05.14	中村
△14	△13を削除	2012.12.17	渡辺	△06	B作業削除	1998.06.25	清水
△15	旧図書き換え	2014.08.29	武川	△07	ULマーク刻印追加	1998.09.29	長田
△16	寸法追加	2015.06.15	武川	△08	16→17(記載ミス訂正)	2006.02.17	齊藤



C-C' 断面図 2/1  
31.8mmヒューズ管装着時

△06 △04							
A	FH-032AF	A23-0300A	K-1053				
作業	製品名	組立図番	仕様書No.	備考			
第三角法		尺度	一般許容差	名称 ヒューズホルダー			
		1/1	±0.5	FH-032AF ファストンタイプ 外形図			
設計	製図	検図	承認	記号 部門コード	整理番号		
1995.08.05	2014.08.29	エコ電子 15.6.15 佐藤	エコ電子 15.6.15 塚越	R 23	0756 △16		