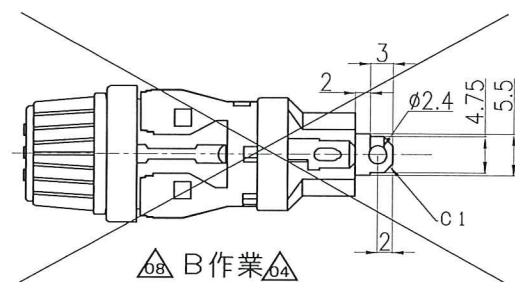
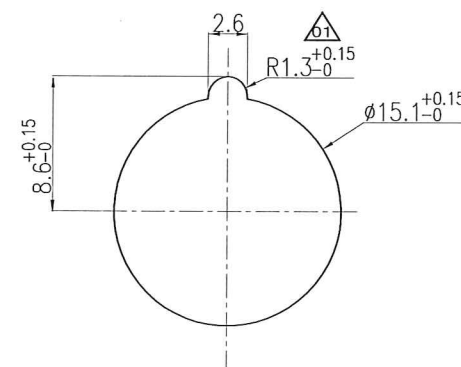
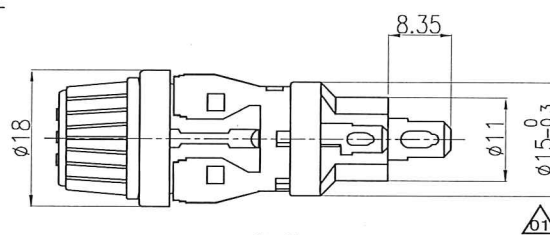


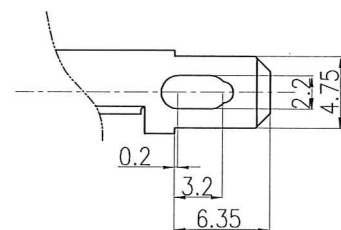
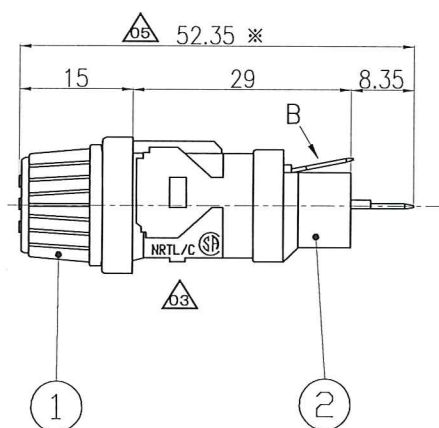
記号	来歴	年月日	氏名
△01	φからRに訂正	1995.08.29	福田
△01	φ15 追記	1995.08.29	福田
△02	断面図追記	1995.11.27	福田
△03	米国・カナダ安全規格マーク刻印	1996.05.10	福田
△04	B作業追加	1997.01.29	中村
△05	寸法追加	1997.05.20	中村
△06	メッキ無しに変更	2012.10.17	川口
△07	△06を削除	2012.12.17	渡辺
△08	B作業削除	2014.10.29	塚越
△09	旧図書き換え	2015.06.26	武川



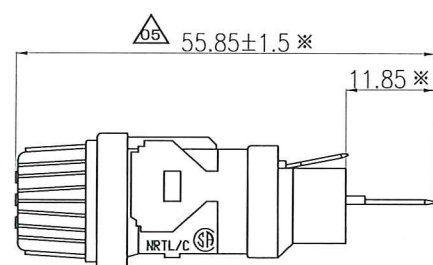
頭部のFUSE及びは、凸形形状



取付参考穴 (S = 2 / 1)
取付板材質: 金属製
取付板厚: t = 1.0, 1.2, 1.6, 2.0

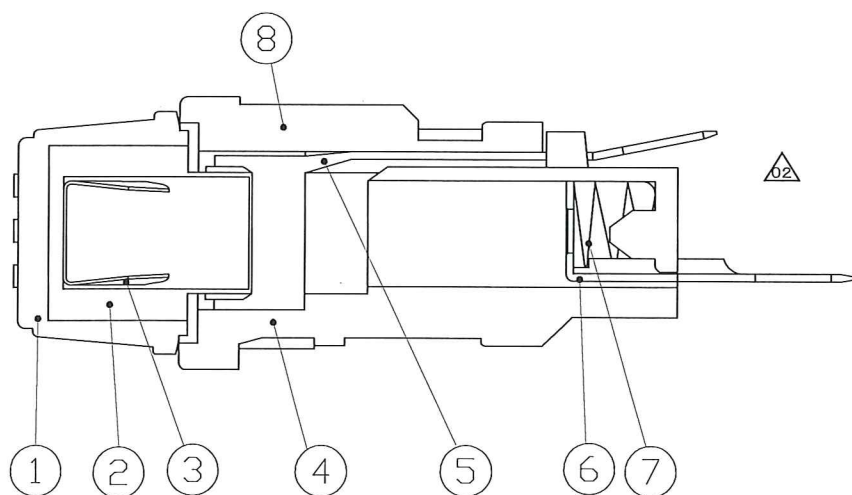


B矢視図 (S = 2 / 1)



31.8mmヒューズ管装着時

注) ※はファストン端子の場合の寸法



C-C'断面図 (2 / 1)

△08, △04	B	FH-001ASF-H	A23-0283B	K-1052	黒	黒	
	A	FH-001ASF	A23-0283A	K-1052	黒	黒	
作業	製品名	組立図番	仕様書No.	1	2	備考	
				色			
第三角法		尺度	一般許容差	名称 ヒューズホルダー			
		1/1	±0.5	FH-001ASF			外形図
設計	製図	検図	承認	記号 部門コード	整理番号		
1994.09.02	2015.06.26	15.6.26	15.6.26	R 23	0757		△09
福田	武川	佐藤	塚越				