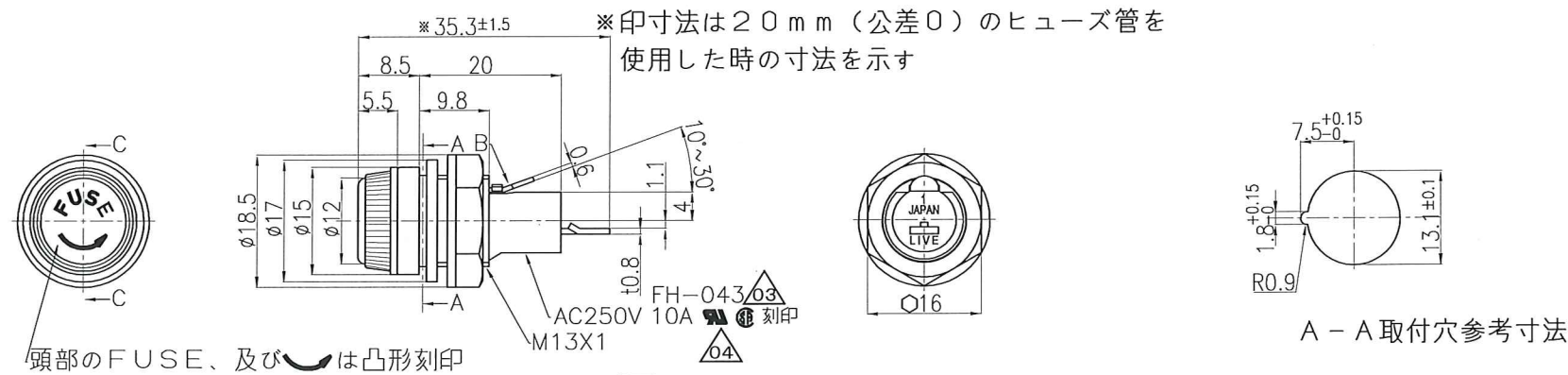
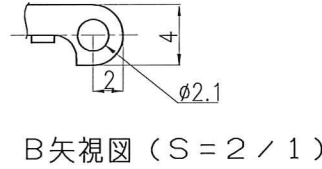
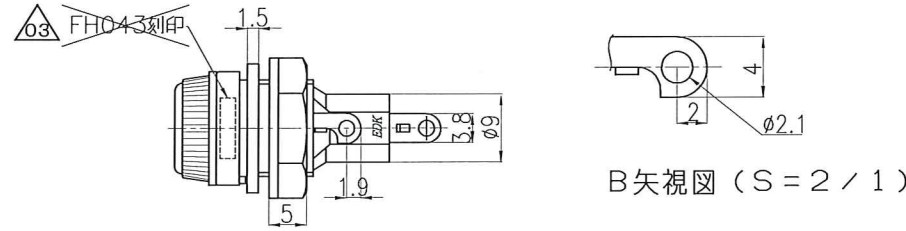
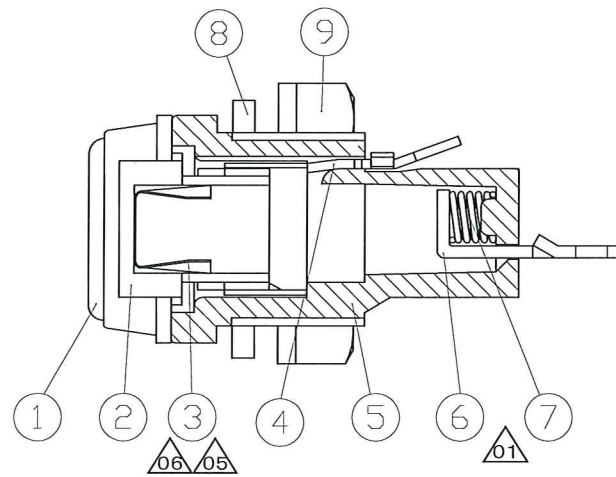


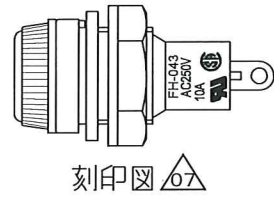
記号	来歴	年月日	氏名
△01	配置番号訂正	1996.10.08	福田
△02	ラグ変更	1998.02.23	中村
△03	「FH-043」刻印移動	2001.06.01	小林
△04	ULレコグニションマーク変更	2008.03.20	望月
△05	メッキ無しに変更	2012.10.17	川口
△06	△05を削除	2012.12.17	渡辺
△07	旧図書き換え 刻印図追加	2015.10.02	武川



(注) UL, CSAの登録製品名は「FH043」です。
「FH043A」の場合、UL, CSAの申請は
「FH043」として下さい。



C-C断面図 (S=2/1)



A	FH043A	A230311-A	K-1058	黒	
作業	製品名	組立図番	仕様書No.	色	備考
第三角法	尺度	一般許容差	名称 ヒューズホルダー		
	1/1	±0.5	FH043A		
設計	製図	検図	承認	記号 部門コード	整理番号
1996.05.23 福田	2015.10.02 武川	15.10.02 佐藤	15.10.02 塚越	R 23	0774