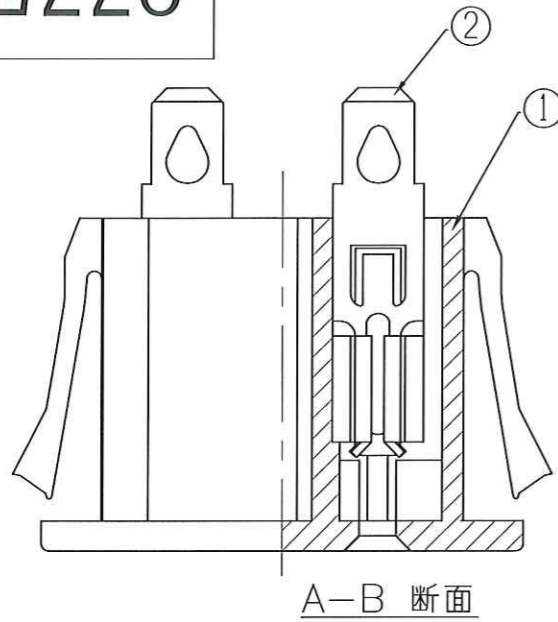
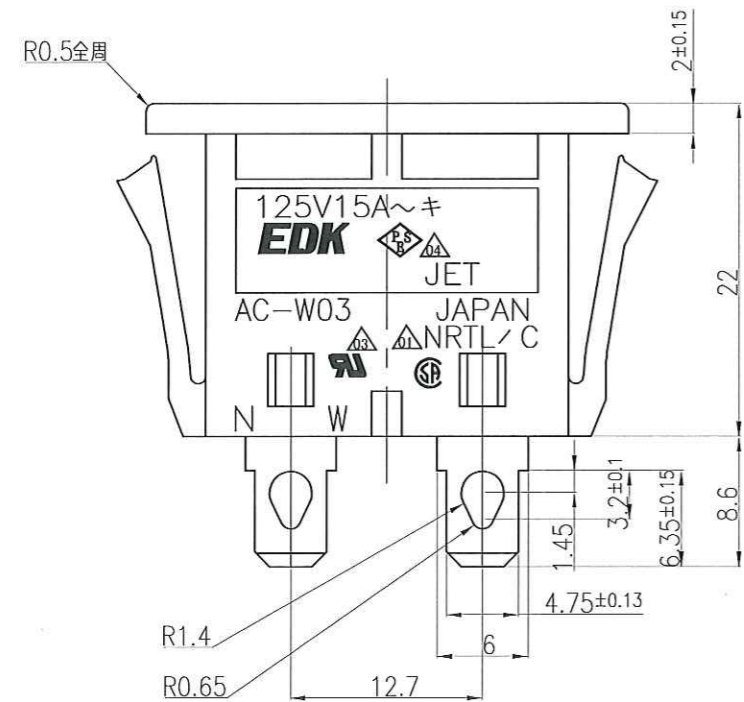
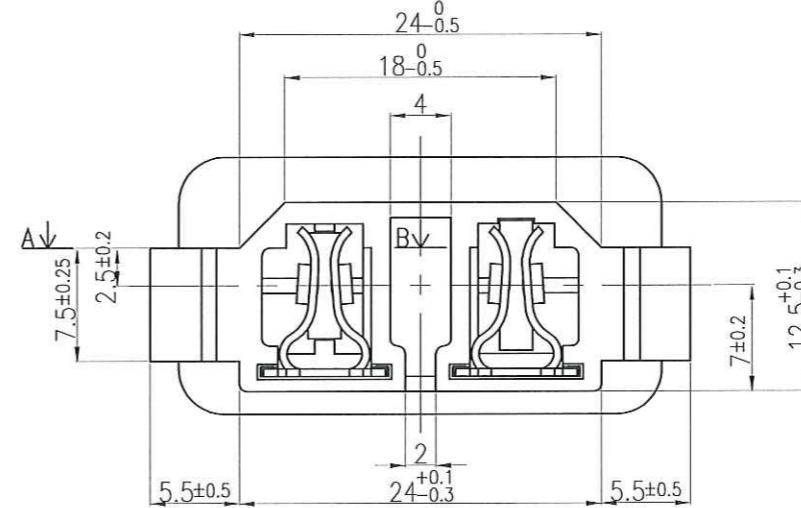
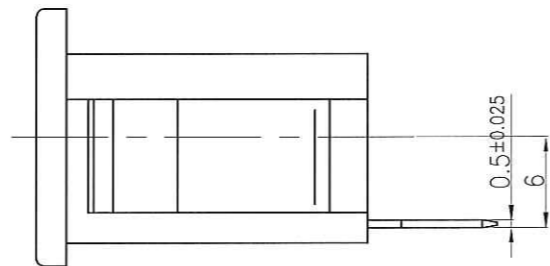
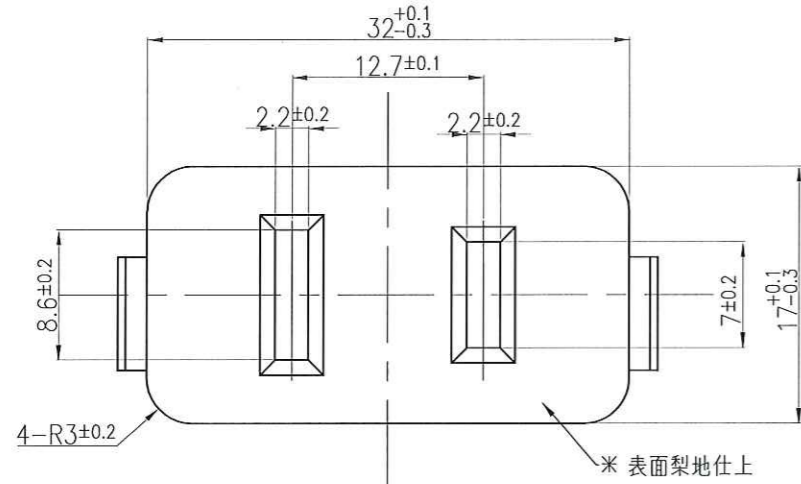
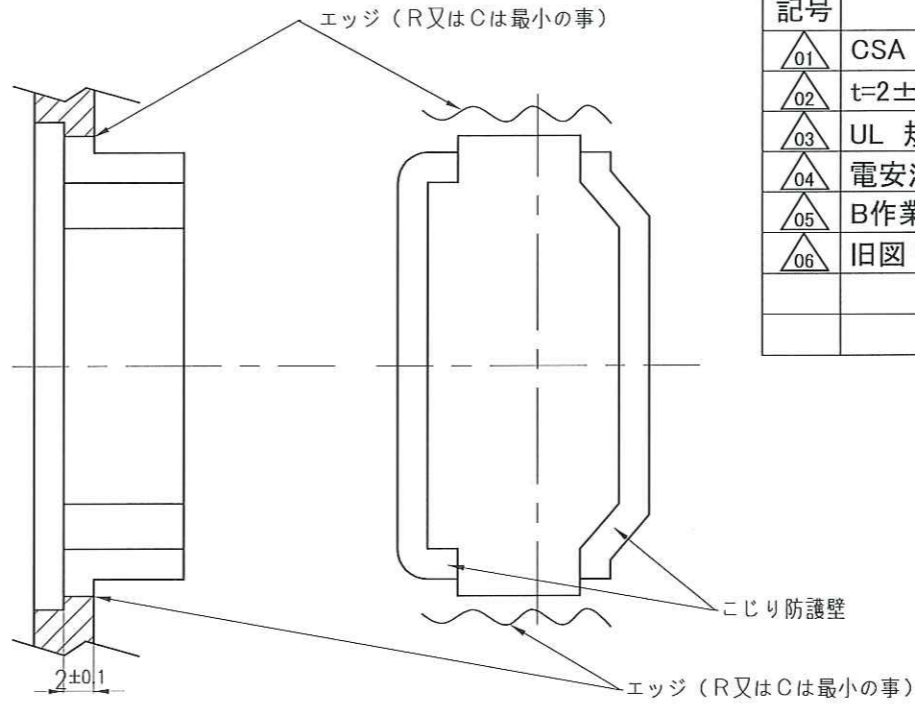
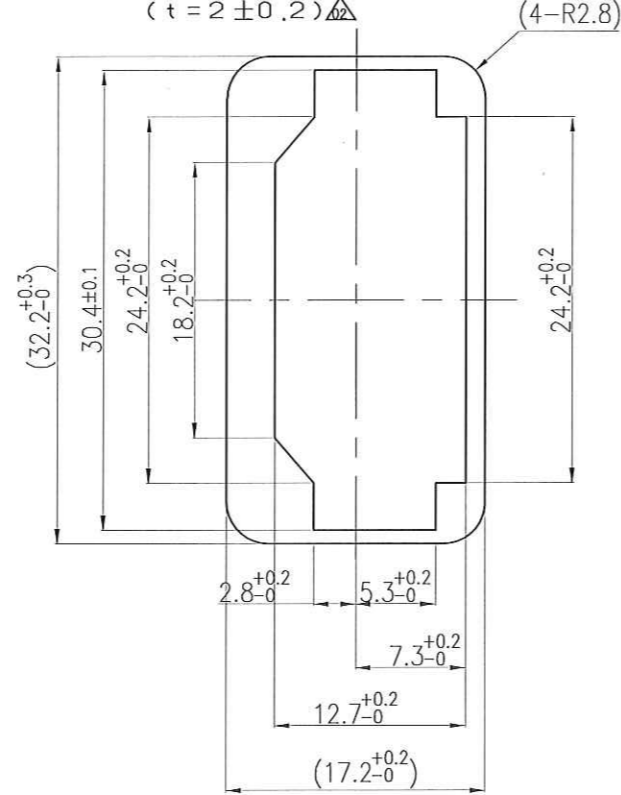


90 0775



パネル取付穴参考図  
( $t=2\pm0.2$ )



記号	来歴	年月日	氏名
△01	CSA NRTL/Cマーク	'98.02.26	福田
△02	t=2±0.2追加	'98.03.19	清水
△03	UL 規格取得の為刻印追加	'98.11.26	山本
△04	電安法マーク形状変更	'06.06.29	高野
△05	B作業削除	'09.11.05	望月
△06	旧図 書き換え	'16.04.26	武川

△B	AC-W03FG06	A23-0304B	K-2027	グレー	基台色はエコーグレー
A	AC-W03FB05	A23-0304A	K-2027	黒	
作業	製品名	組立図番	仕様書No.	色	摘要
第三角法		尺度	一般許容差	名称 アウトレット AC-W03	
		2/1	±0.3	外形図	
設計	製図	検図	承認	記号	部門コード
1996.07.25 下田	2016.4.26 武川	エコー電子 16.4.26 渡辺	エコー電子 16.4.26 塚越	R	23
				整理番号	0775
					△06